

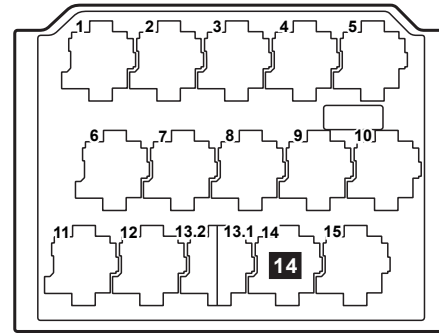
基本配置电路图

说明

信息

- ◆ 继电器位置分配和保险丝位置分配
- ◆ 多脚插头连接
- ◆ 控制单元和继电器
- ◆ 接地点

=> 注意在一览中的安装位置!

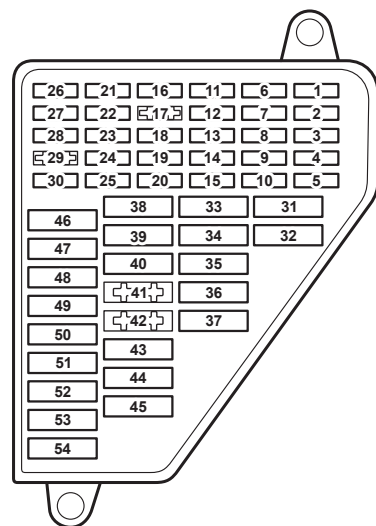


CH97-1338

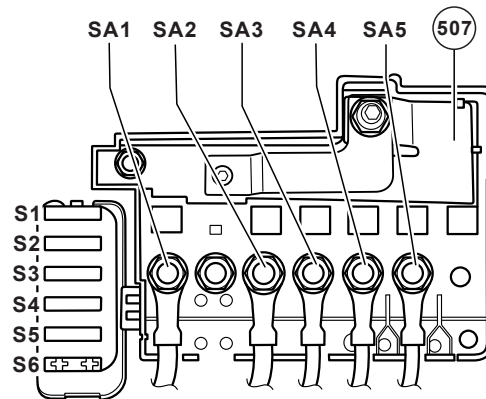
仪表板左侧下方继电器支架

14 X 触点卸载继电器 - J59 (100 继电器)

仪表板左侧保险丝支架



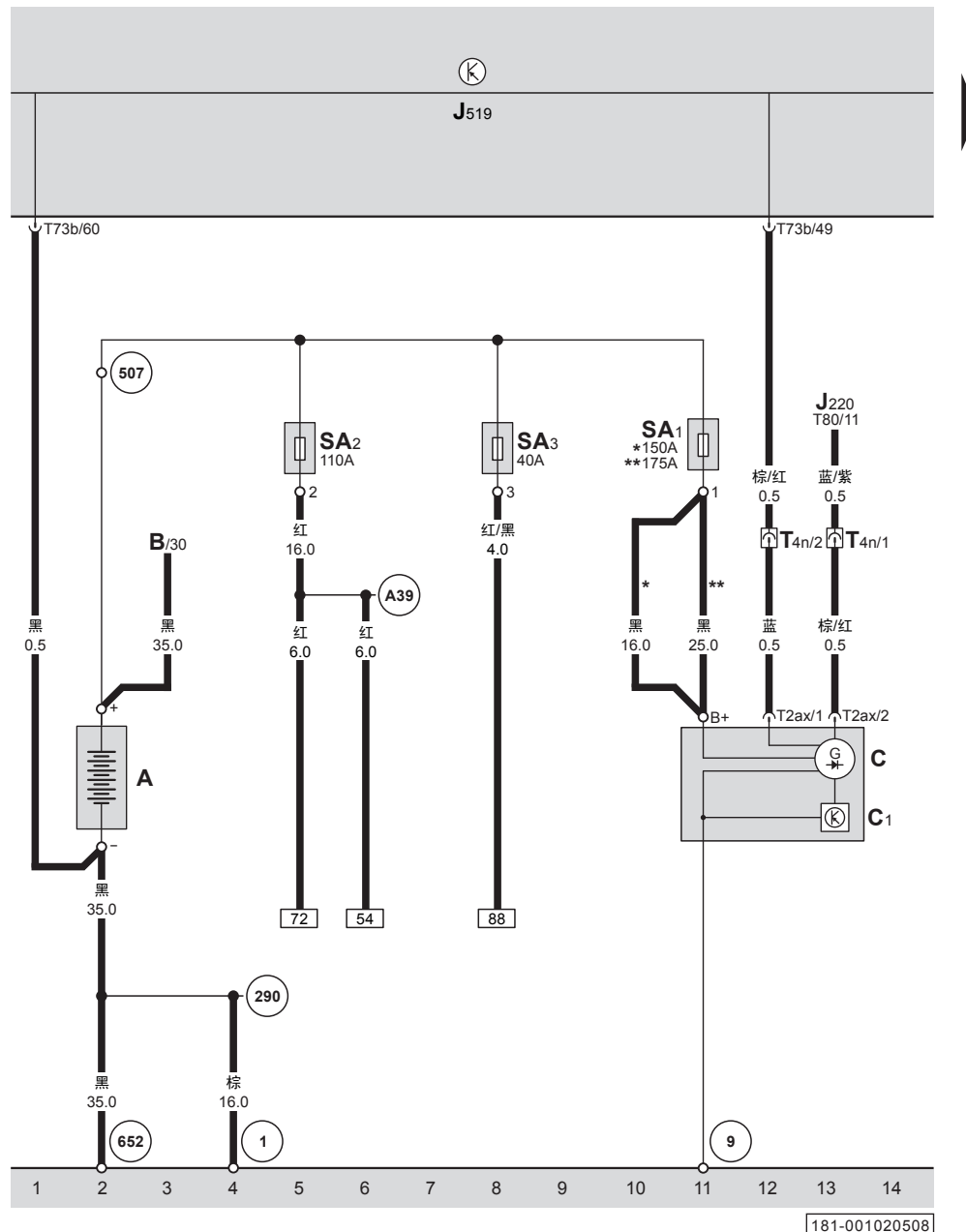
CH97-1336



CH97-1337

蓄电池盖上保险丝支架

- 1** 交流发电机保险丝 - SA1, 150 安培
(用于配有发动机标识字母 CDE 的轿车)
- 1** 交流发电机保险丝 - SA1, 175 安培
(用于配有发动机标识字母 CEN 的轿车)
- 2** 仪表板左侧保险丝盒内 30 号总线保险丝 - SA2, 110 安培
- 3** 点火起动开关、X 触点卸载继电器、起动继电器
保险丝 - SA3, 40 安培
- 507 — 正极螺栓连接点 (30)

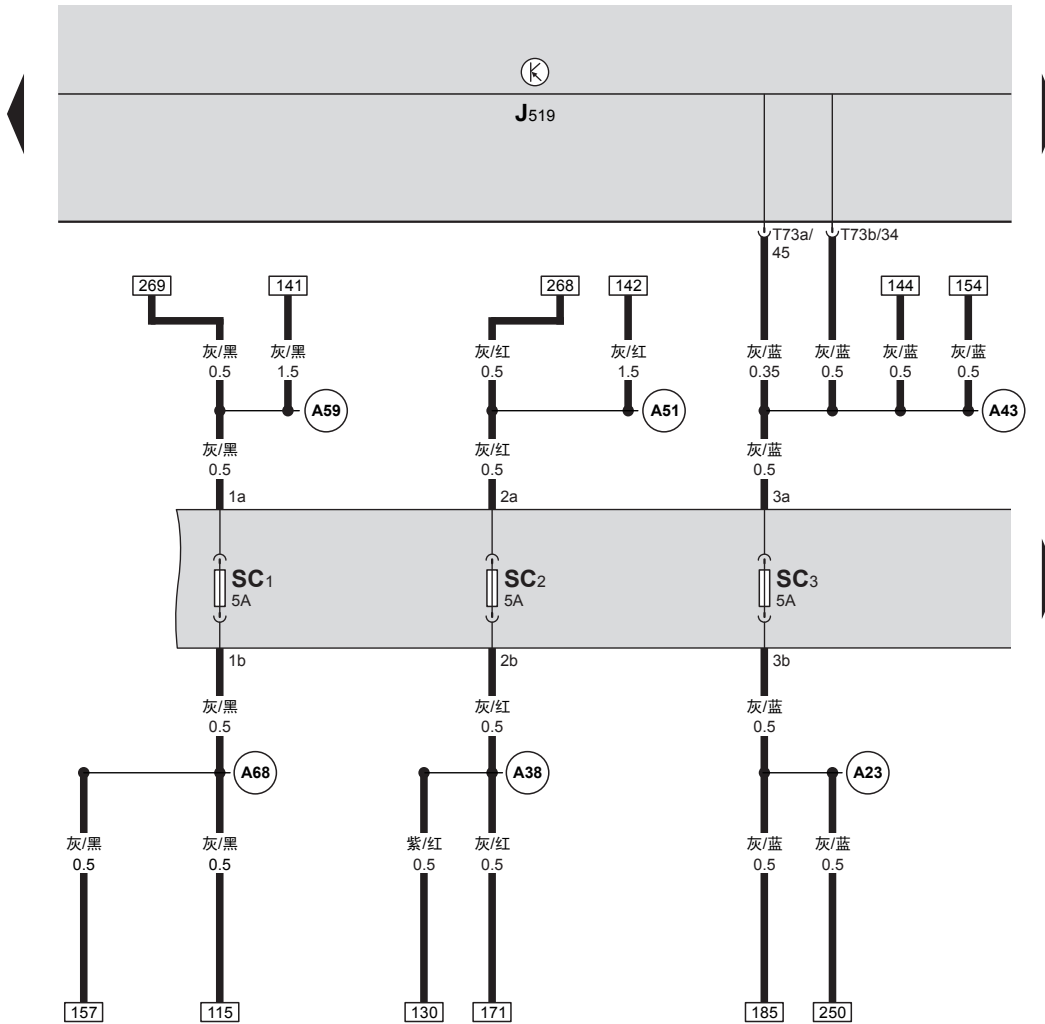


车载网络控制单元、蓄电池、交流发电机、电压调节器

- A — 蓄电池
- B — 起动马达, 在发动机舱左侧前方
- C — 交流发电机, 在发动机右侧前方
- C1 — 电压调节器, 在交流发电机内
- J220 — Motronic 发动机控制单元, 在发动机舱内排水槽中间
- J519 — 车载网络控制单元, 在仪表板左侧下方
- *SA1 — 保险丝 1, 150 安培, 交流发电机保险丝, 在蓄电池盖上保险丝支架上
- **SA1 — 保险丝 1, 175 安培, 交流发电机保险丝, 在蓄电池盖上保险丝支架上
- SA2 — 保险丝 2, 110 安培, 仪表板左侧保险丝盒内 30 号总线保险丝, 在蓄电池盖上保险丝支架上
- SA3 — 保险丝 3, 40 安培, 点火起动开关、X 触点卸载继电器、起动继电器保险丝, 在蓄电池盖上保险丝支架上
- T2ax — 2 针插头, 黑色, 交流发电机插头
- T4n — 4 针插头, 黑色, 在发动机舱内左纵梁前部右侧
- T73b — 73 针插头, 白色, 车载网络控制单元插头, 在车载网络控制单元 B 号位
- T80 — 80 针插头, 黑色, Motronic 发动机控制单元插头
- ① — 接地点, 蓄电池-车身, 在左前纵梁上
- ⑨ — 接地点, 自身接地
- ②90 — 连接线, 在蓄电池线束内
- ⑤07 — 正极螺栓连接点 (30), 在蓄电池盖保险丝支架上
- ⑥52 — 接地点, 在起动机固定螺栓上
- ①39 — 正极连接线 (30), 在仪表板线束内
- * — 用于配有发动机标识字母 CDE 的轿车
- ** — 用于配有发动机标识字母 CEN 的轿车

181-001020508

车载网络控制单元

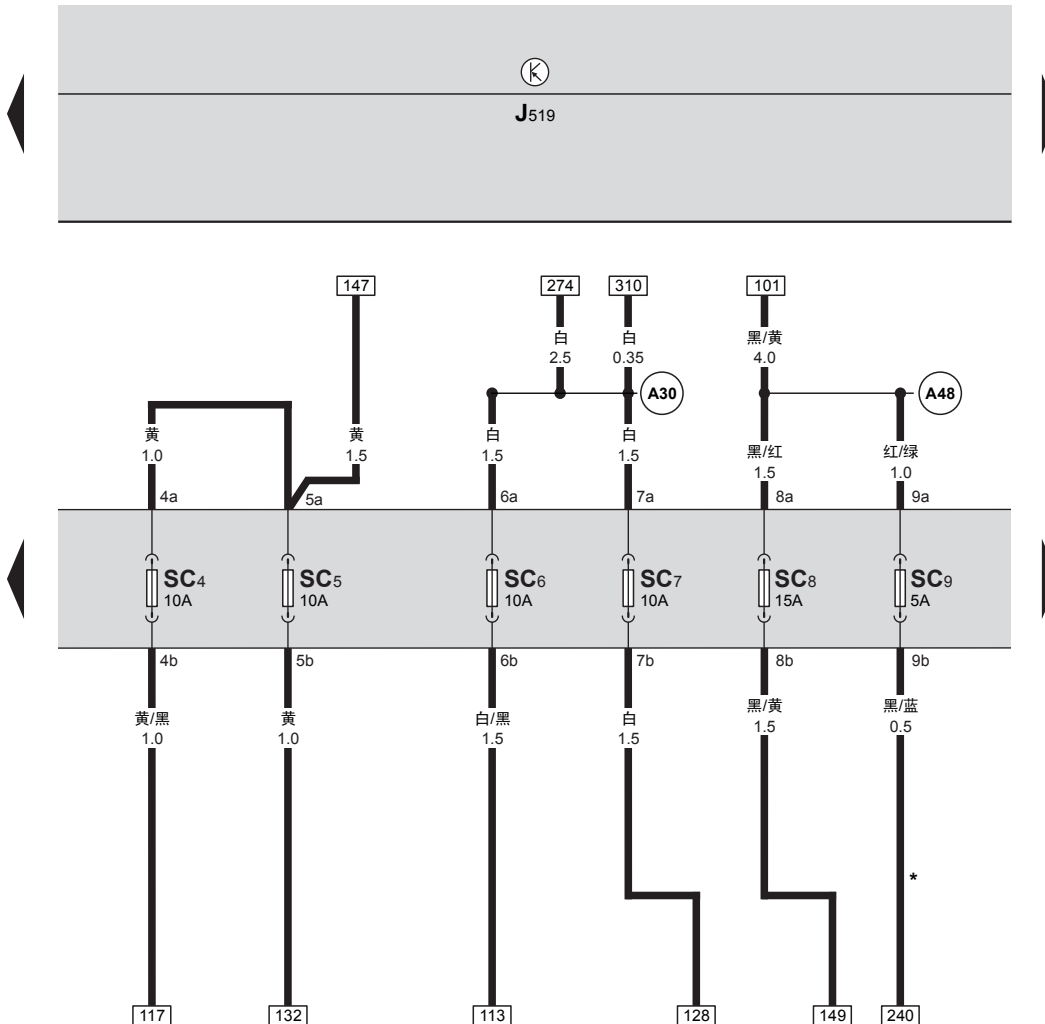


- J519 — 车载网络控制单元, 在仪表板左侧下方
- SC1 — 保险丝 1, 5 安培, 左侧停车灯灯泡、左侧尾灯灯泡、左侧刹车灯和尾灯灯泡保险丝, 在仪表板左侧保险丝支架上
- SC2 — 保险丝 2, 5 安培, 右侧停车灯灯泡、右侧尾灯灯泡、右侧刹车灯和尾灯灯泡保险丝, 在仪表板左侧保险丝支架上
- SC3 — 保险丝 3, 5 安培, 空调器控制单元、后部车窗升降器联锁开关、后行李箱盖把手开锁按钮、车外后视镜加热按钮、收音机、左后车窗升降器开关、点烟器、轮胎压力监控按钮、牌照灯、Tiptronic 开关保险丝, 在仪表板左侧保险丝支架上
- T73a — 73 针插头, 黑色, 车载网络控制单元插头, 在车载网络控制单元 A 号位
- T73b — 73 针插头, 白色, 车载网络控制单元插头, 在车载网络控制单元 B 号位
- A23 — 连接线, 在仪表板线束内
- A38 — 连接线, 在仪表板线束内
- A43 — 连接线, 在仪表板线束内
- A51 — 连接线, 在仪表板线束内
- A59 — 连接线, 在仪表板线束内
- A68 — 连接线, 在仪表板线束内

15 16 17 18 19 20 21 22 23 24 25 26 27 28

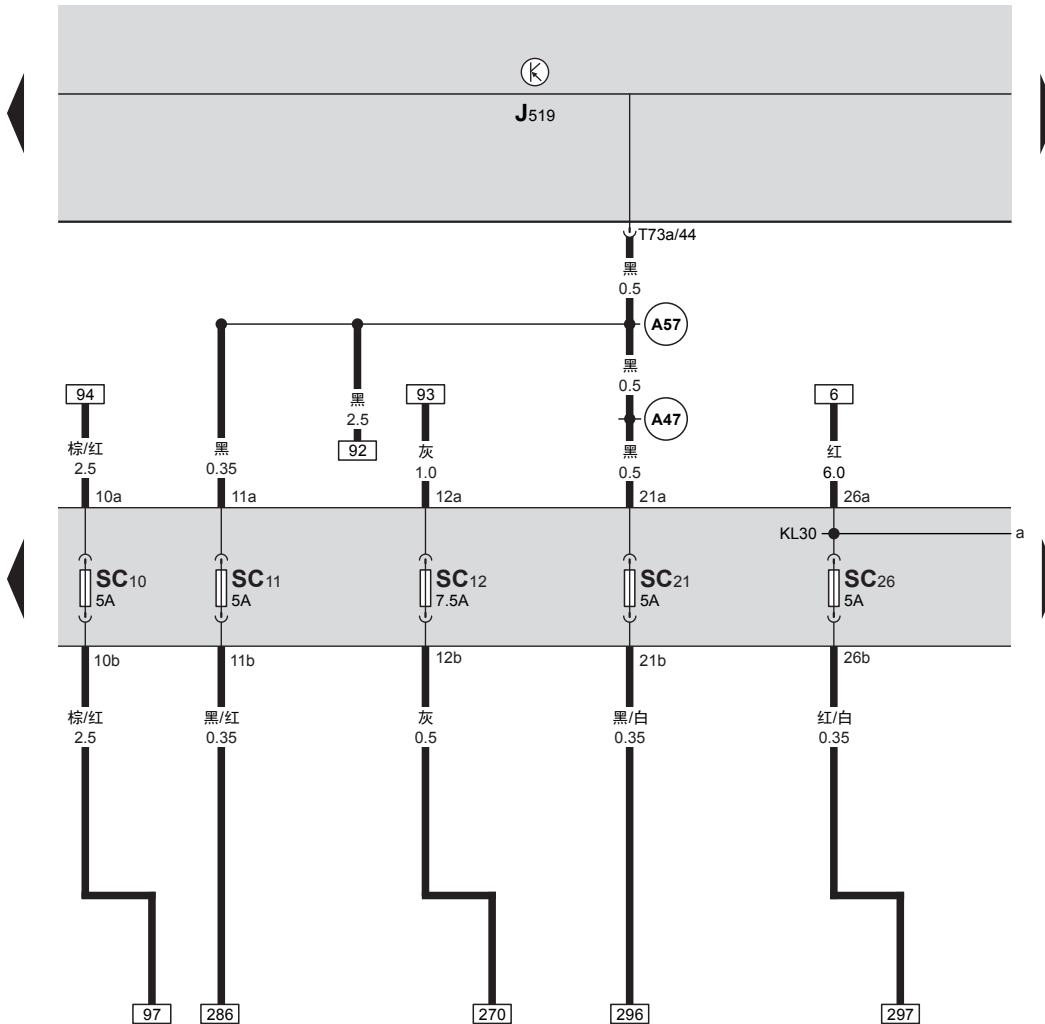
181-001030508

保险丝 SC



- J519 — 车载网络控制单元, 在仪表板左侧下方
- SC4 — 保险丝 4, 10 安培, 左侧近光灯灯泡保险丝, 在仪表板左侧保险丝支架上
- SC5 — 保险丝 5, 10 安培, 右侧近光灯灯泡保险丝, 在仪表板左侧保险丝支架上
- SC6 — 保险丝 6, 10 安培, 左侧远光灯灯泡保险丝, 在仪表板左侧保险丝支架上
- SC7 — 保险丝 7, 10 安培, 右侧远光灯灯泡保险丝, 在仪表板左侧保险丝支架上
- SC8 — 保险丝 8, 15 安培, 雾灯开关保险丝, 在仪表板左侧保险丝支架上
- SC9 — 保险丝 9, 5 安培, 车载网络控制单元、倒车灯开关保险丝, 在仪表板左侧保险丝支架上
- A30 — 连接线, 在仪表板线束内
- A48 — 连接线, 在仪表板线束内
- * — 用于配有手动变速器的轿车

车载网络控制单元

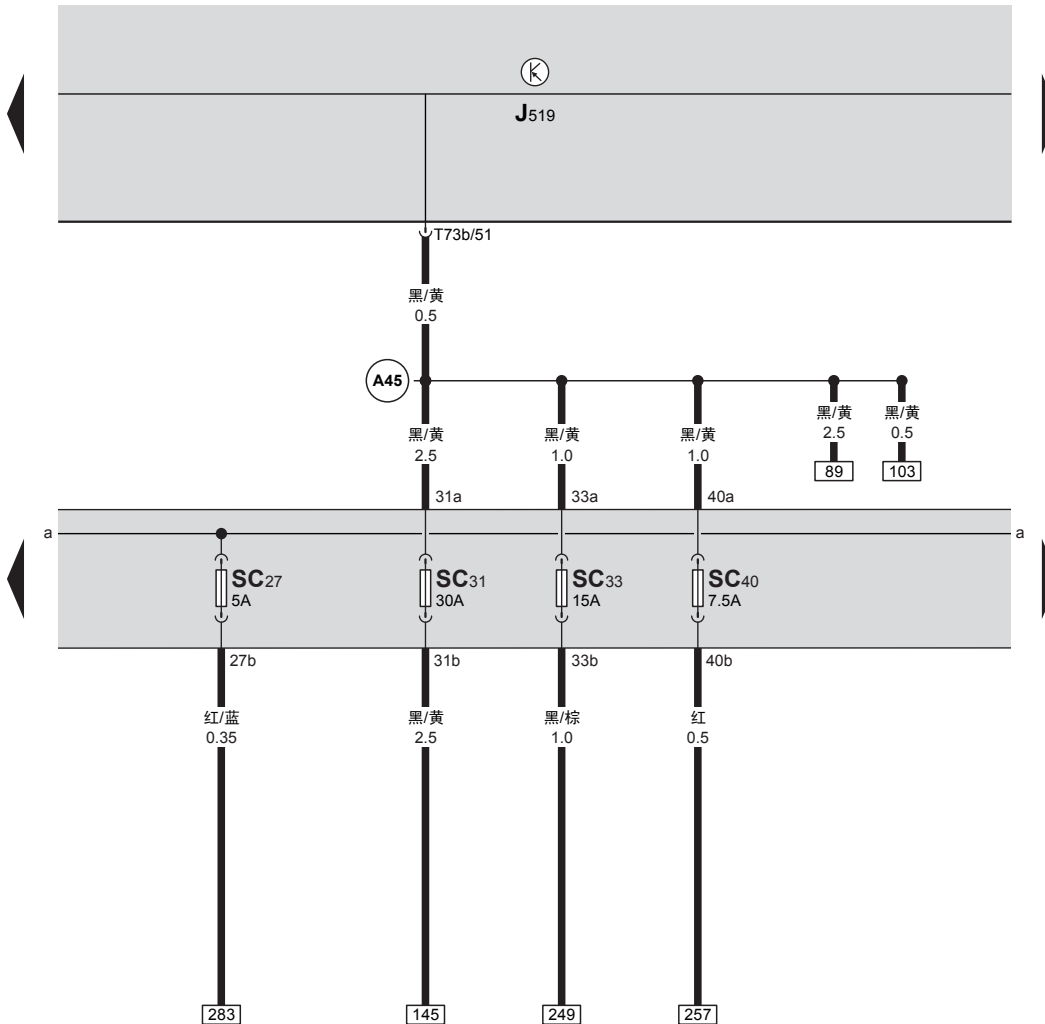


- J519 — 车载网络控制单元, 在仪表板左侧下方
- SC10 — 保险丝 10, 5 安培, 车载网络控制单元、收音机保险丝, 在仪表板左侧保险丝支架上
- SC11 — 保险丝 11, 5 安培, 自诊断接口保险丝, 在仪表板左侧保险丝支架上
- SC12 — 保险丝 12, 7.5 安培, 驻车灯开关保险丝, 在仪表板左侧保险丝支架上
- SC21 — 保险丝 21, 5 安培, 组合仪表中带显示单元的控制单元保险丝, 在仪表板左侧保险丝支架上
- SC26 — 保险丝 26, 5 安培, 组合仪表中带显示单元的控制单元保险丝, 在仪表板左侧保险丝支架上
- T73a — 73 针插头, 黑色, 车载网络控制单元插头, 在车载网络控制单元 A 号位
- (A47) — 连接线, 在仪表板线束内
- (A57) — 连接线, 在仪表板线束内
- * — 用于配有手动变速器的轿车

43 44 45 46 47 48 49 50 51 52 53 54 55 56

181-001050508

车载网络控制单元

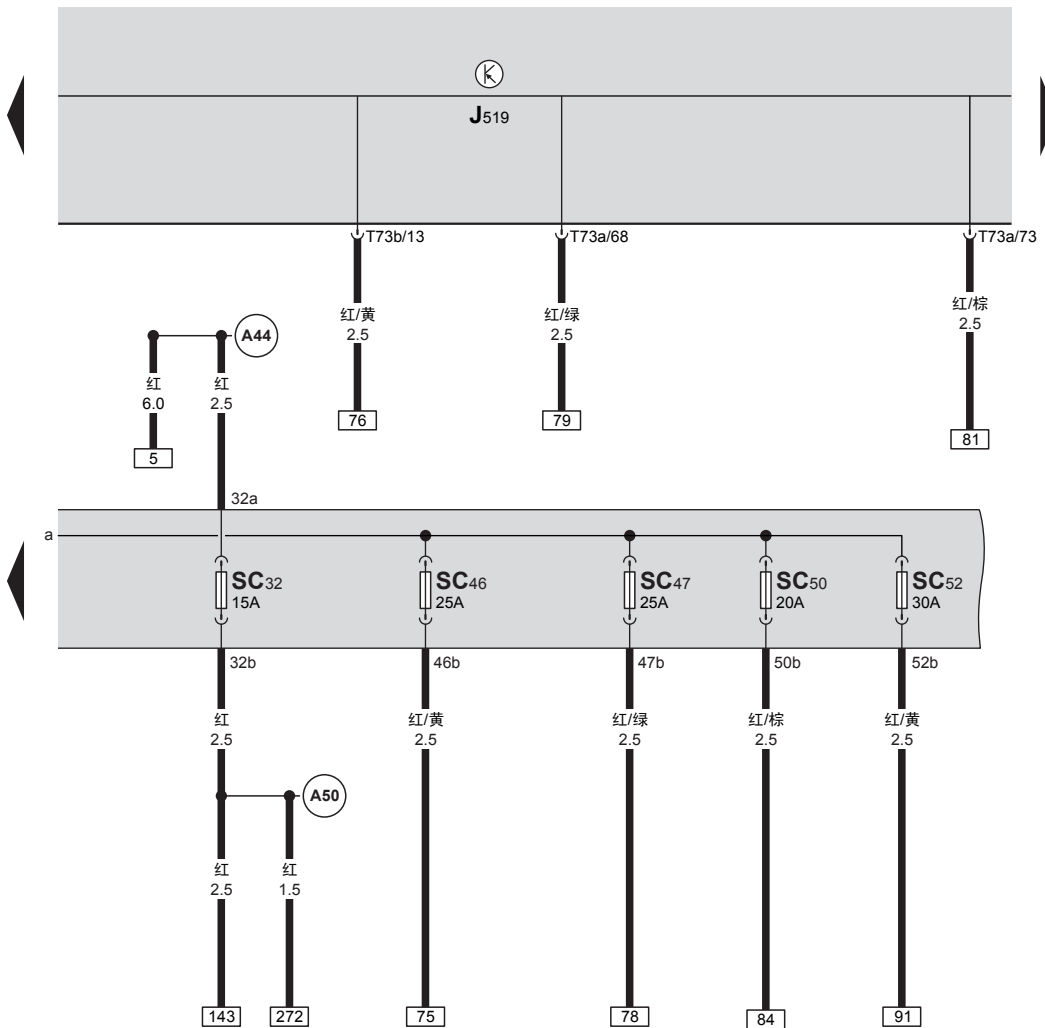


- J519 — 车载网络控制单元，在仪表板左侧下方
- SC27 — 保险丝 27，5 安培，自诊断接口保险丝，在仪表板左侧保险丝支架上
- SC31 — 保险丝 31，30 安培，车灯开关保险丝，在仪表板左侧保险丝支架上
- SC33 — 保险丝 33，15 安培，点烟器保险丝，在仪表板左侧保险丝支架上
- SC40 — 保险丝 40，7.5 安培，车窗玻璃刮水器间歇运行调节器保险丝，在仪表板左侧保险丝支架上
- T73b — 73 针插头，白色，车载网络控制单元插头，在车载网络控制单元 B 号位
- (A45) — 连接线，在仪表板线束内

57 58 59 60 61 62 63 64 65 66 67 68 69 70

181-001060508

车载网络控制单元

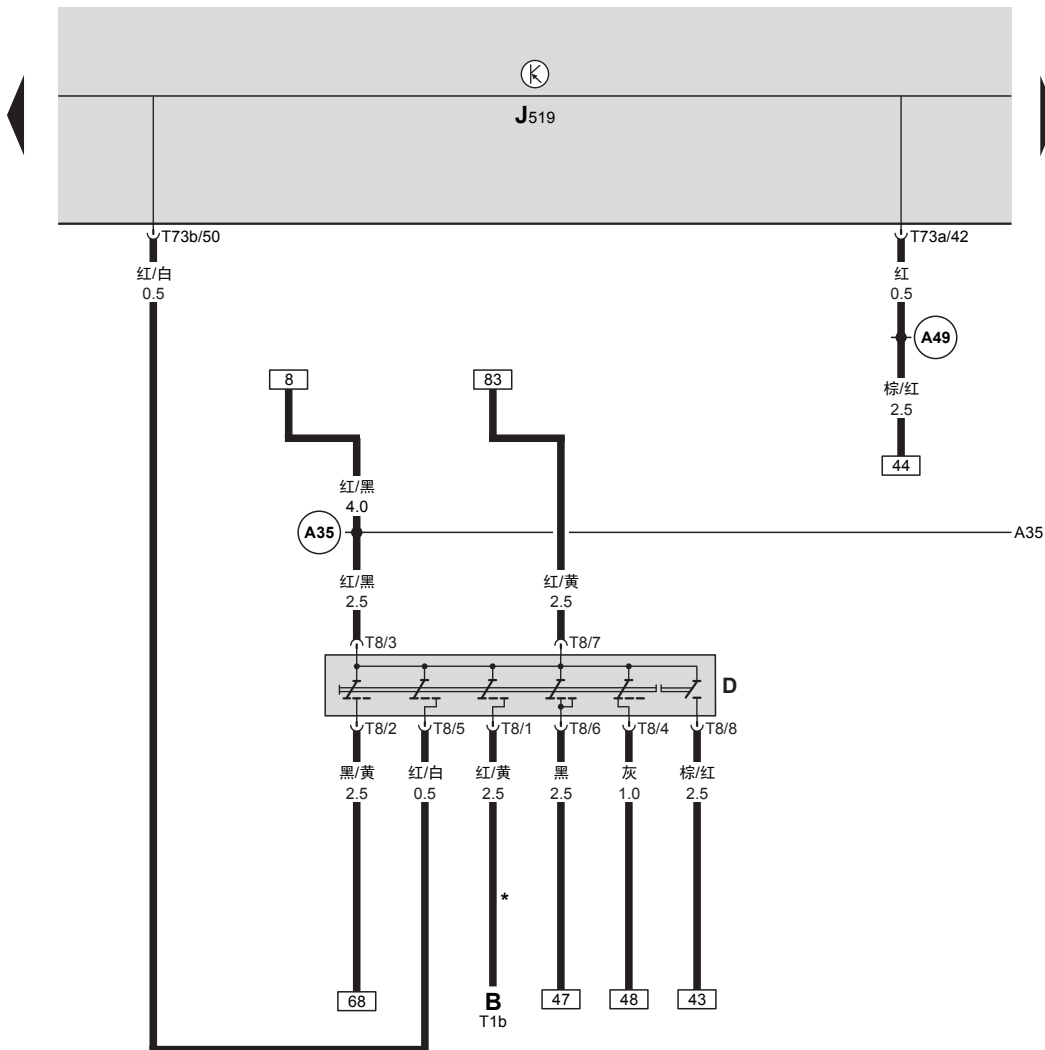


- J519 — 车载网络控制单元, 在仪表板左侧下方
- SC32 — 保险丝 32, 15 安培, 车灯开关、手动防眩目功能和远光灯瞬时接通功能开关保险丝, 在仪表板左侧保险丝支架上
- SC46 — 保险丝 46, 25 安培, 车载网络控制单元保险丝, 在仪表板左侧保险丝支架上
- SC47 — 保险丝 47, 25 安培, 车载网络控制单元保险丝, 在仪表板左侧保险丝支架上
- SC50 — 保险丝 50, 20 安培, 车载网络控制单元保险丝, 在仪表板左侧保险丝支架上
- SC52 — 保险丝 52, 30 安培, 点火起动开关保险丝, 在仪表板左侧保险丝支架上
- T73a — 73 针插头, 黑色, 车载网络控制单元插头, 在车载网络控制单元 A 号位
- T73b — 73 针插头, 白色, 车载网络控制单元插头, 在车载网络控制单元 B 号位
- A44 — 正极连接线 (30), 在仪表板线束内
- A50 — 连接线, 在仪表板线束内

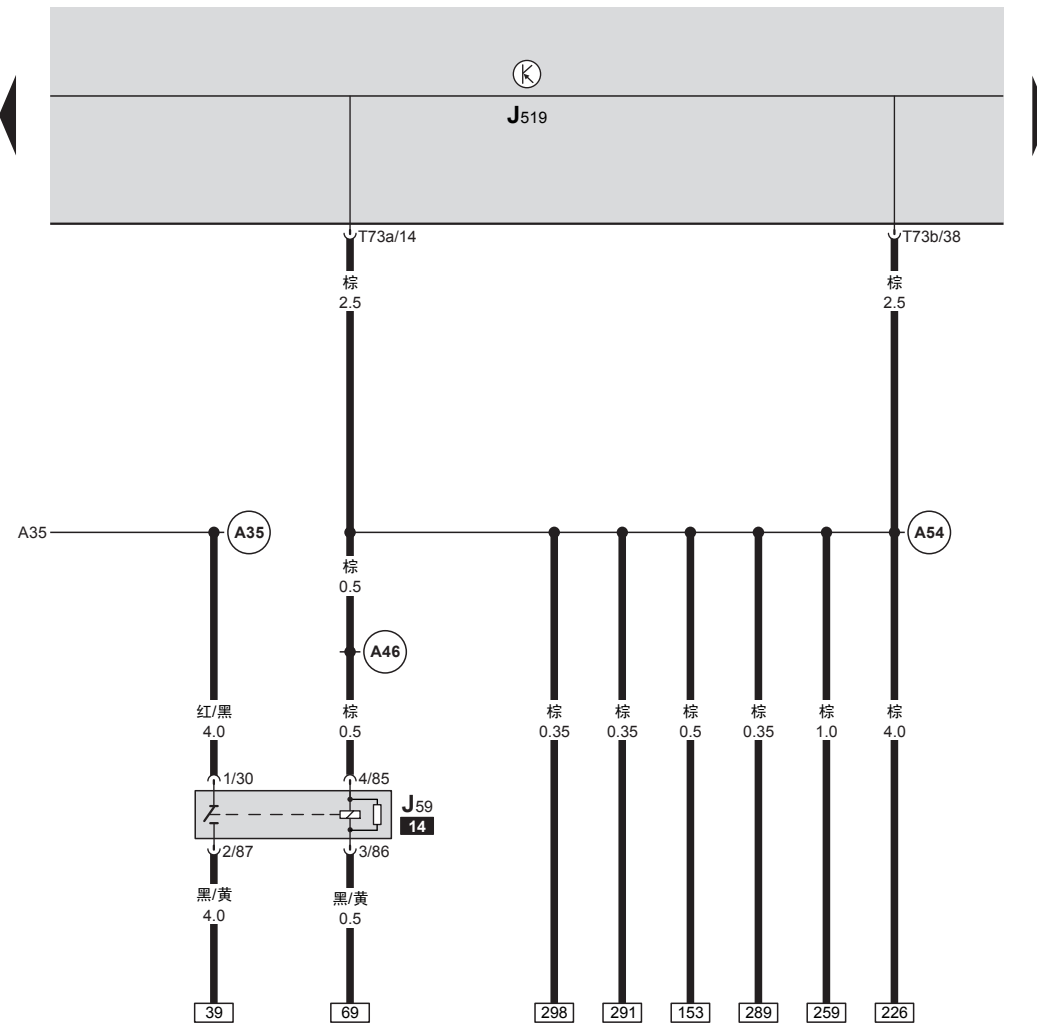
71	72	73	74	75	76	77	78	79	80	81	82	83	84
----	----	----	----	----	----	----	----	----	----	----	----	----	----

181-001070508

车载网络控制单元、点火起动开关

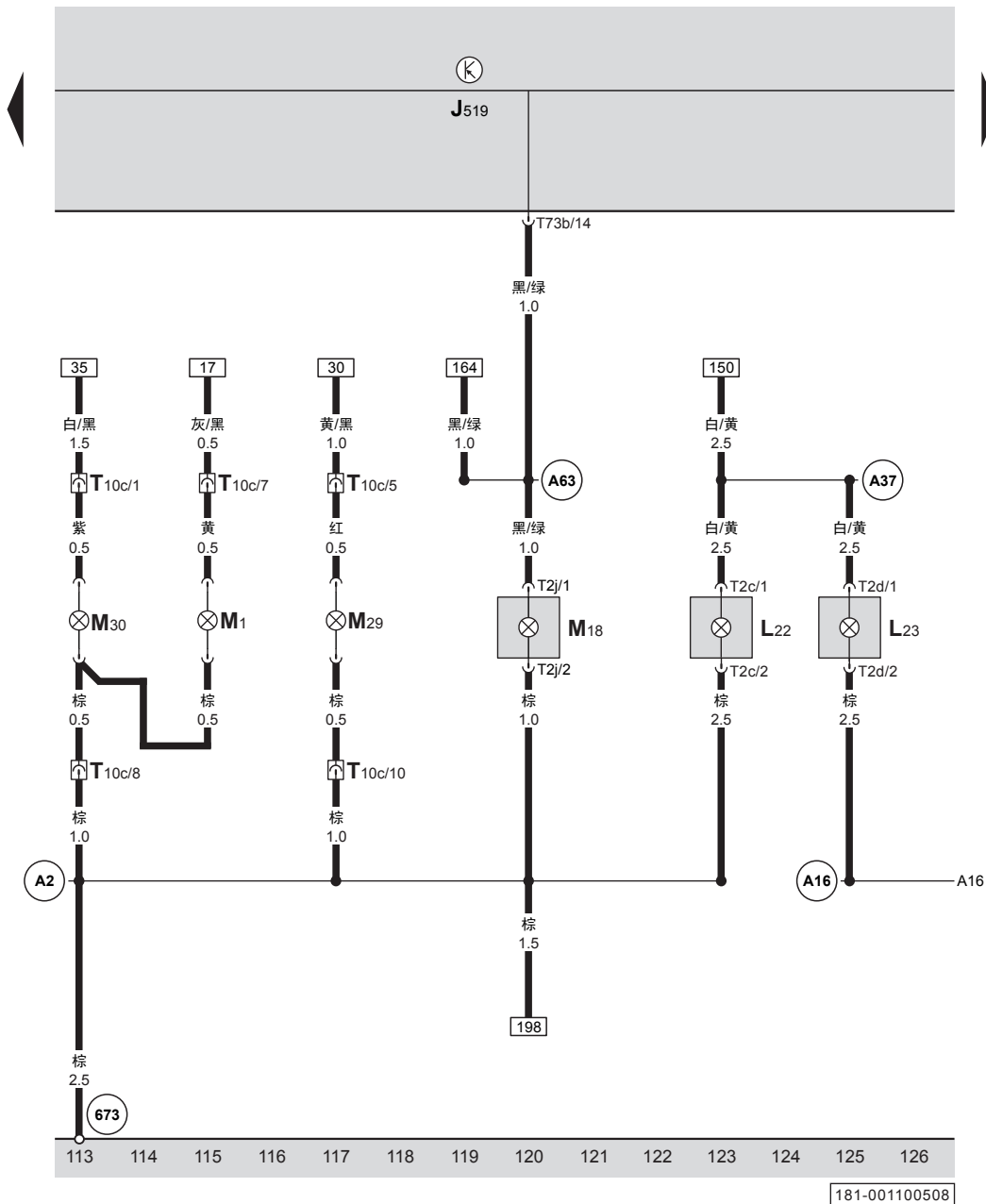


- B — 起动马达，在发动机舱左侧前方
- D — 点火起动开关
- J519 — 车载网络控制单元，在仪表板左侧下方
- T1b — 1 针插头，黑色，起动马达插头
- T8 — 8 针插头，黑色，点火起动开关插头
- T73a — 73 针插头，黑色，车载网络控制单元插头，在车载网络控制单元 A 号位
- T73b — 73 针插头，白色，车载网络控制单元插头，在车载网络控制单元 B 号位
- (A35) — 正极连接线，在仪表板线束内
- (A49) — 连接线，在仪表板线束内
- * — 用于配有手动变速箱的轿车



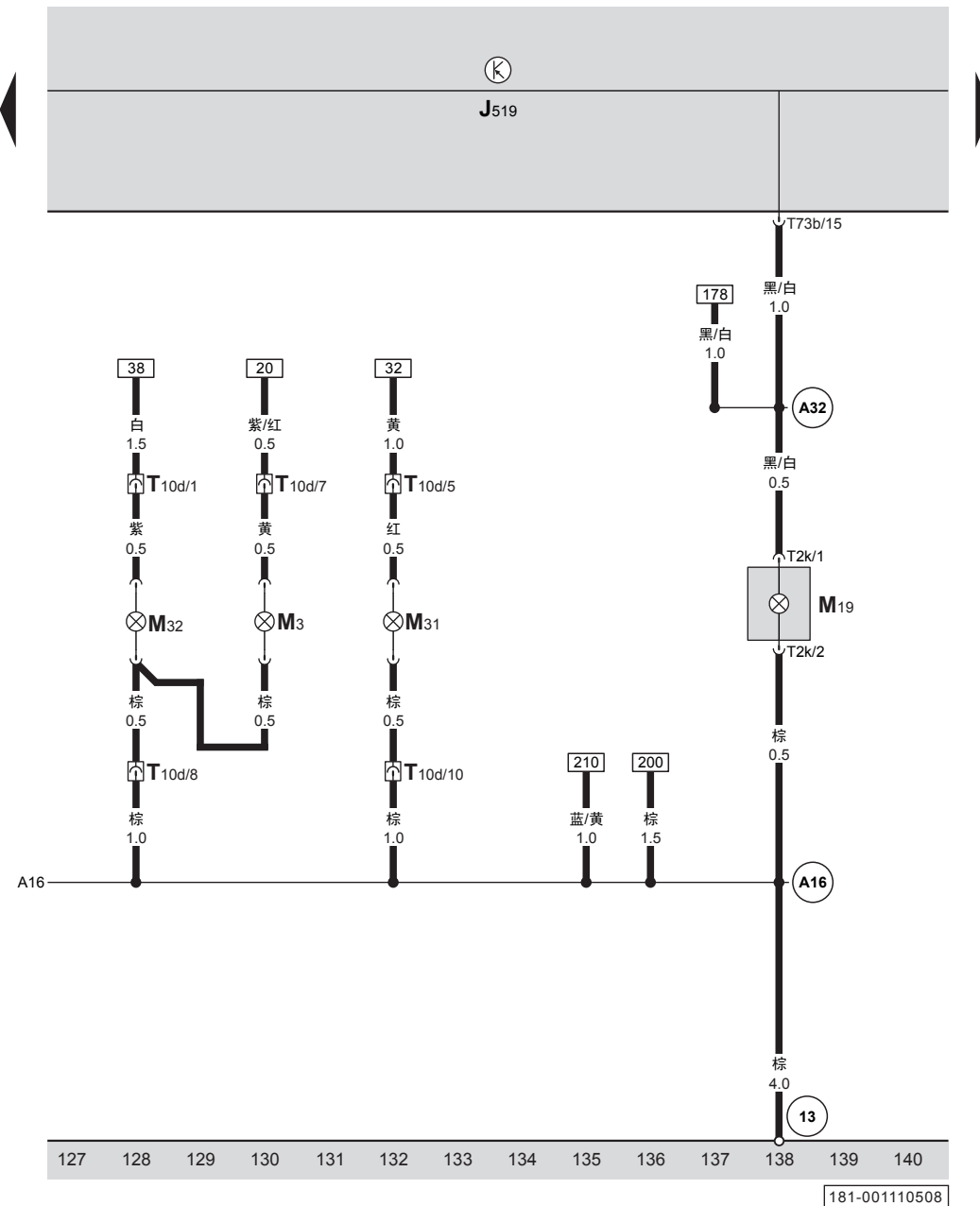
车载网络控制单元、X 触点卸载继电器

- J59 — X 触点卸载继电器，在仪表板左侧下方继电器支架上 14 号位 (100 继电器)
- J519 — 车载网络控制单元，在仪表板左侧下方
- T73a — 73 针插头，黑色，车载网络控制单元插头，在车载网络控制单元 A 号位
- T73b — 73 针插头，白色，车载网络控制单元插头，在车载网络控制单元 B 号位
- (A35) — 正极连接线，在仪表板线束内
- (A46) — 接地连接线，在仪表板线束内
- (A54) — 接地连接线，在仪表板线束内



车载网络控制单元、前雾灯灯泡、左侧停车灯灯泡、左侧侧面转向信号灯灯泡、左侧近光灯灯泡、左侧远光灯灯泡

- J519 — 车载网络控制单元, 在仪表板左侧下方
- L22 — 左侧前雾灯灯泡, 在前保险杠左侧
- L23 — 右侧前雾灯灯泡, 在前保险杠右侧
- M1 — 左侧停车灯灯泡, 在左前大灯内
- M18 — 左侧侧面转向信号灯灯泡, 在左前大灯内
- M29 — 左侧近光灯灯泡, 在左前大灯内
- M30 — 左侧远光灯灯泡, 在左前大灯内
- T2c — 2 针插头, 黑色, 左侧前雾灯灯泡插头
- T2d — 2 针插头, 黑色, 右侧前雾灯灯泡插头
- T2j — 2 针插头, 黑色, 左前转向灯灯泡插头
- T10c — 10 针插头, 黑色, 左前大灯插头
- T73b — 73 针插头, 白色, 车载网络控制单元插头, 在车载网络控制单元 B 号位
- 673 — 接地点, 在左纵梁前部左侧
- A2 — 接地连接线, 在仪表板线束内
- A16 — 接地连接线, 在仪表板线束内
- A37 — 连接线, 在仪表板线束内
- A63 — 连接线, 在仪表板线束内

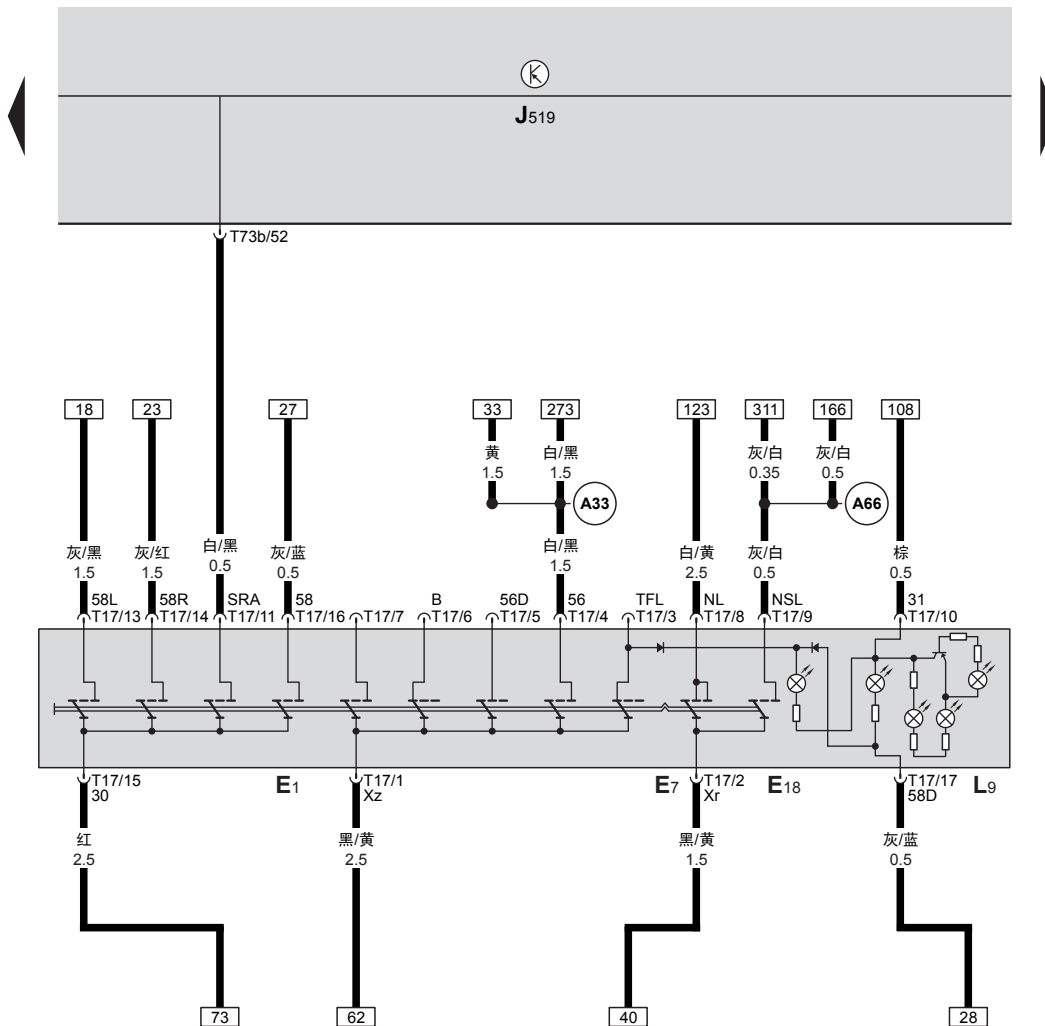


车载网络控制单元、右侧停车灯灯泡、右侧侧面转向信号灯灯泡、右侧近光灯灯泡、右侧远光灯灯泡

- J519 — 车载网络控制单元, 在仪表板左侧下方
- M3 — 右侧停车灯灯泡, 在右前大灯内
- M19 — 右侧侧面转向信号灯灯泡, 在右前大灯内
- M31 — 右侧近光灯灯泡, 在右前大灯内
- M32 — 右侧远光灯灯泡, 在右前大灯内
- T2k — 2 针插头, 黑色, 右侧侧面转向信号灯灯泡插头
- T10d — 10 针插头, 黑色, 右前大灯插头
- T73b — 73 针插头, 白色, 车载网络控制单元插头, 在车载网络控制单元 B 号位

- 13 — 接地点, 在右前纵梁前部
- A16 — 接地连接线, 在仪表板线束内
- A32 — 连接线, 在仪表板线束内

181-001110508

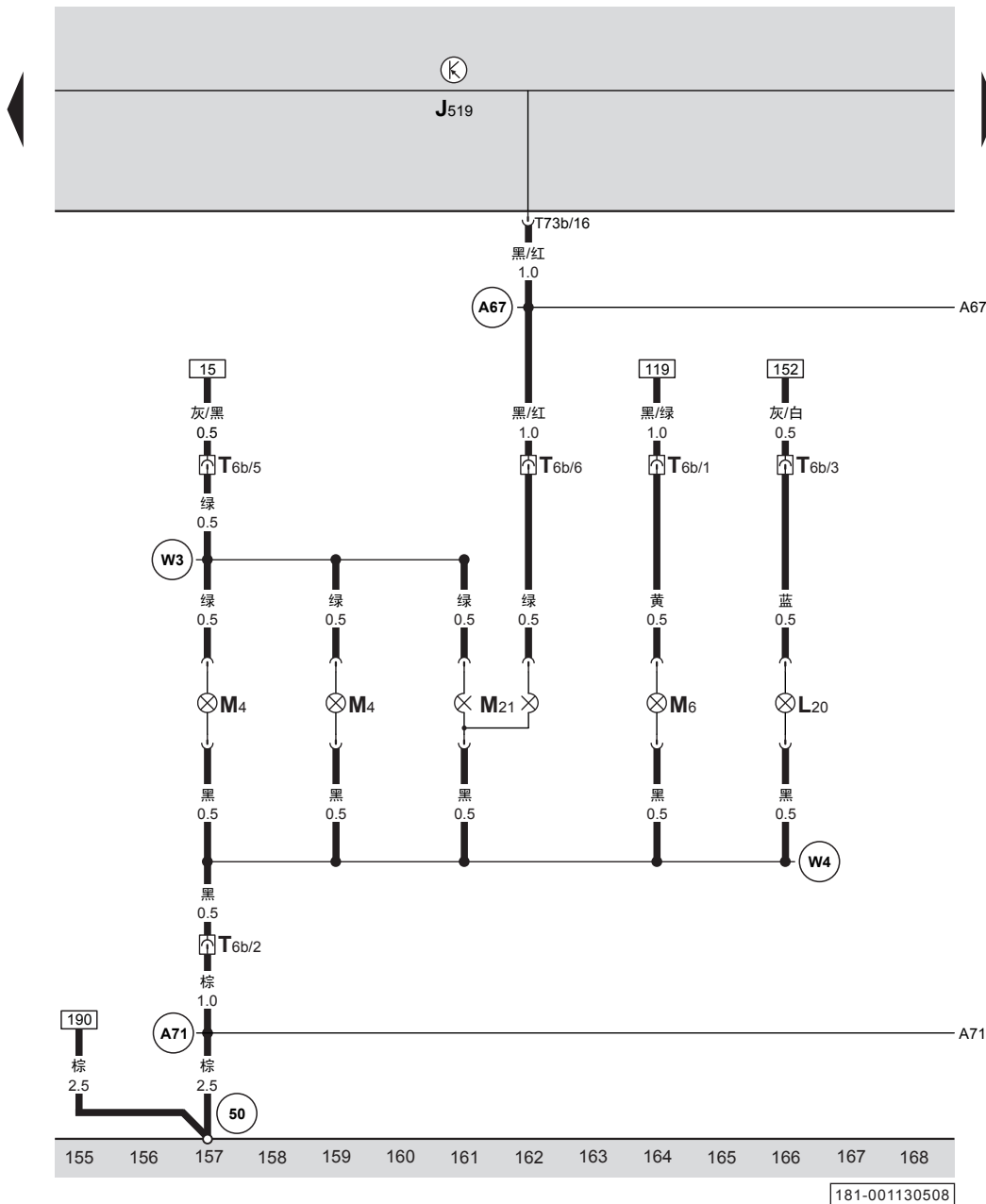


车载网络控制单元、车灯开关、雾灯开关、车灯开关照明灯泡

- E1 — 车灯开关, 在仪表板左侧
- E7 — 前雾灯开关, 在仪表板左侧
- E18 — 后雾灯开关, 在仪表板左侧
- J519 — 车载网络控制单元, 在仪表板左侧下方
- L9 — 车灯开关照明灯泡
- T17 — 17 针插头, 黑色, 车灯开关插头
- T73b — 73 针插头, 白色, 车载网络控制单元插头, 在车载网络控制单元 B 号位
- (A33) — 连接线, 在仪表板线束内
- (A66) — 连接线, 在仪表板线束内

141 142 143 144 145 146 147 148 149 150 151 152 153 154

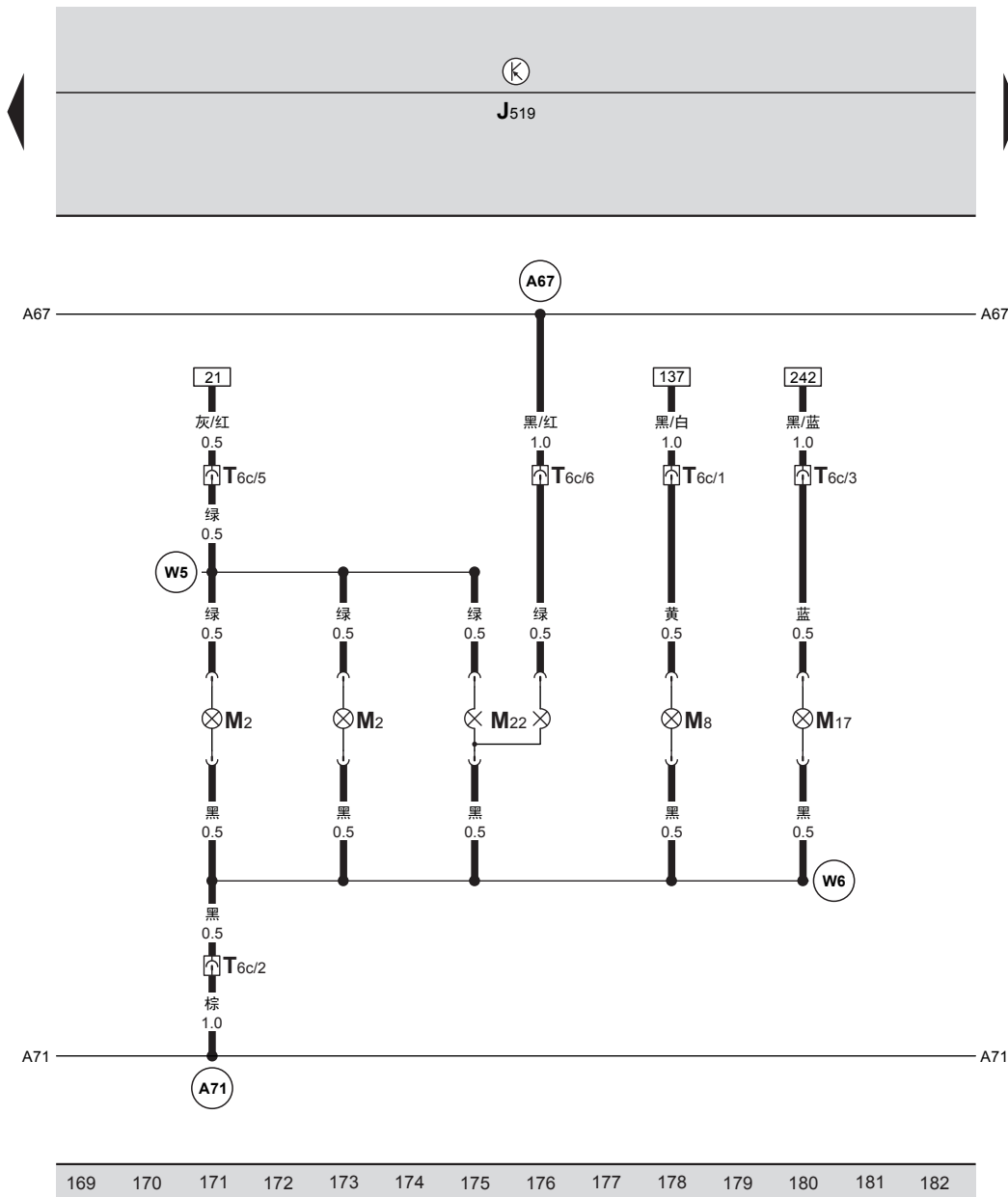
181-001120508



车载网络控制单元、左侧尾灯灯泡、左后转向信号灯灯泡、左侧刹车灯和尾灯灯泡、后雾灯灯泡

- J519 — 车载网络控制单元, 在仪表板左侧下方
- M4 — 左侧尾灯灯泡, 在左侧尾灯内
- M6 — 左后转向信号灯灯泡, 在左侧尾灯内
- M21 — 左侧刹车灯和尾灯灯泡, 在左侧尾灯内
- L20 — 后雾灯灯泡, 在左侧尾灯内
- T6b — 6 针插头, 黑色, 左尾灯插头
- T73b — 73 针插头, 白色, 车载网络控制单元插头, 在车载网络控制单元 B 号位

- 50 — 接地点, 在行李箱左侧车轮罩上方
- A67 — 连接线, 在仪表板线束内
- A71 — 接地连接线, 在仪表板线束内
- W3 — 连接线, 在尾灯线束内
- W4 — 接地连接线, 在尾灯线束内

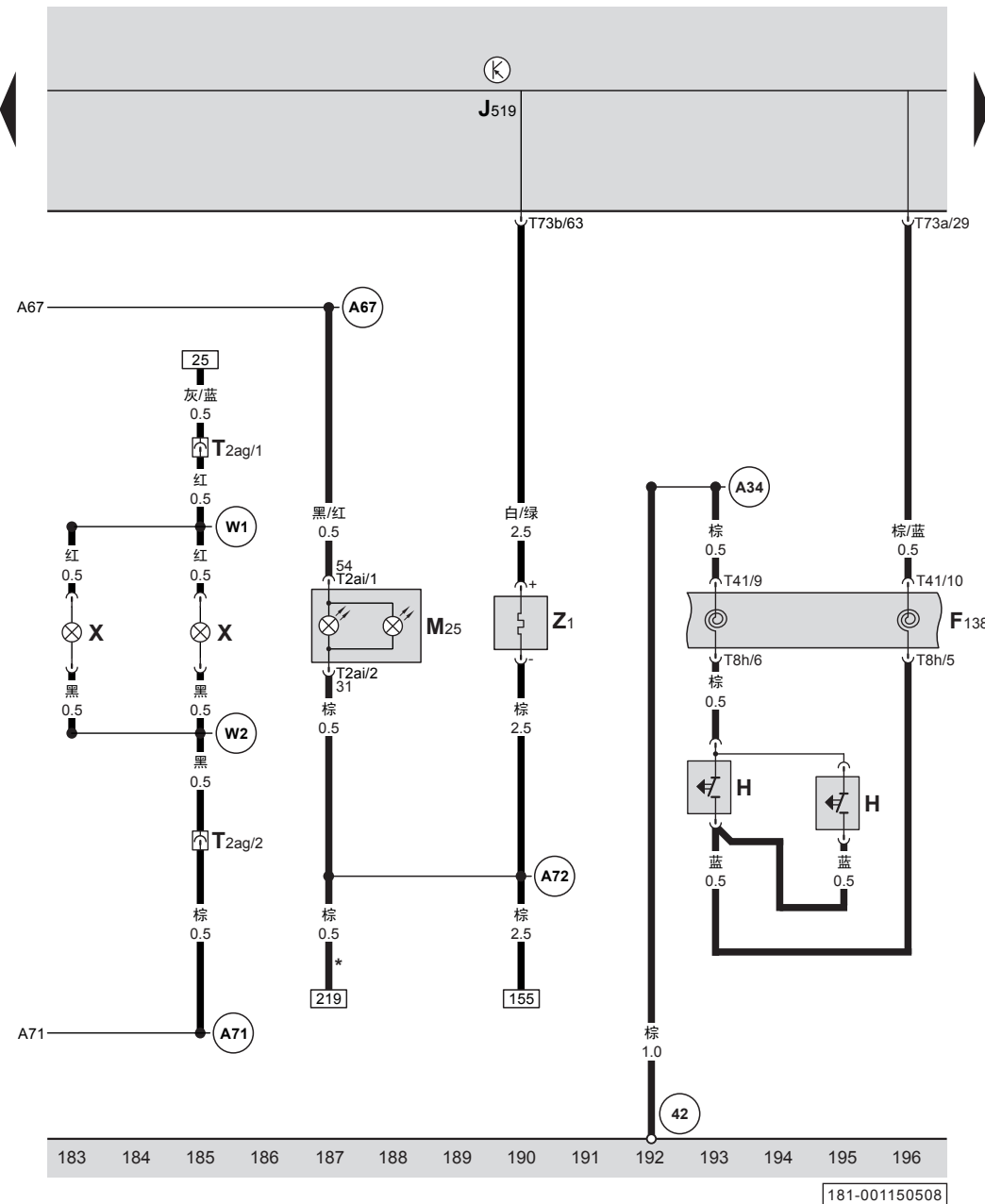


右侧尾灯灯泡、右后转向信号灯灯泡、右侧倒车灯灯泡、右侧刹车灯和尾灯灯泡

- J519 — 车载网络控制单元, 在仪表板左侧下方
- M2 — 右侧尾灯灯泡, 在右侧尾灯内
- M8 — 右后转向信号灯灯泡, 在右侧尾灯内
- M17 — 右侧倒车灯灯泡, 在右侧尾灯内
- M22 — 右侧刹车灯和尾灯灯泡, 在右侧尾灯内
- T6c — 6 针插头, 黑色, 右尾灯插头
- ⓐ67 — 连接线, 在仪表板线束内
- ⓐ71 — 接地连接线, 在仪表板线束内
- Ⓦ5 — 连接线, 在尾灯线束内
- Ⓦ6 — 接地连接线, 在尾灯线束内

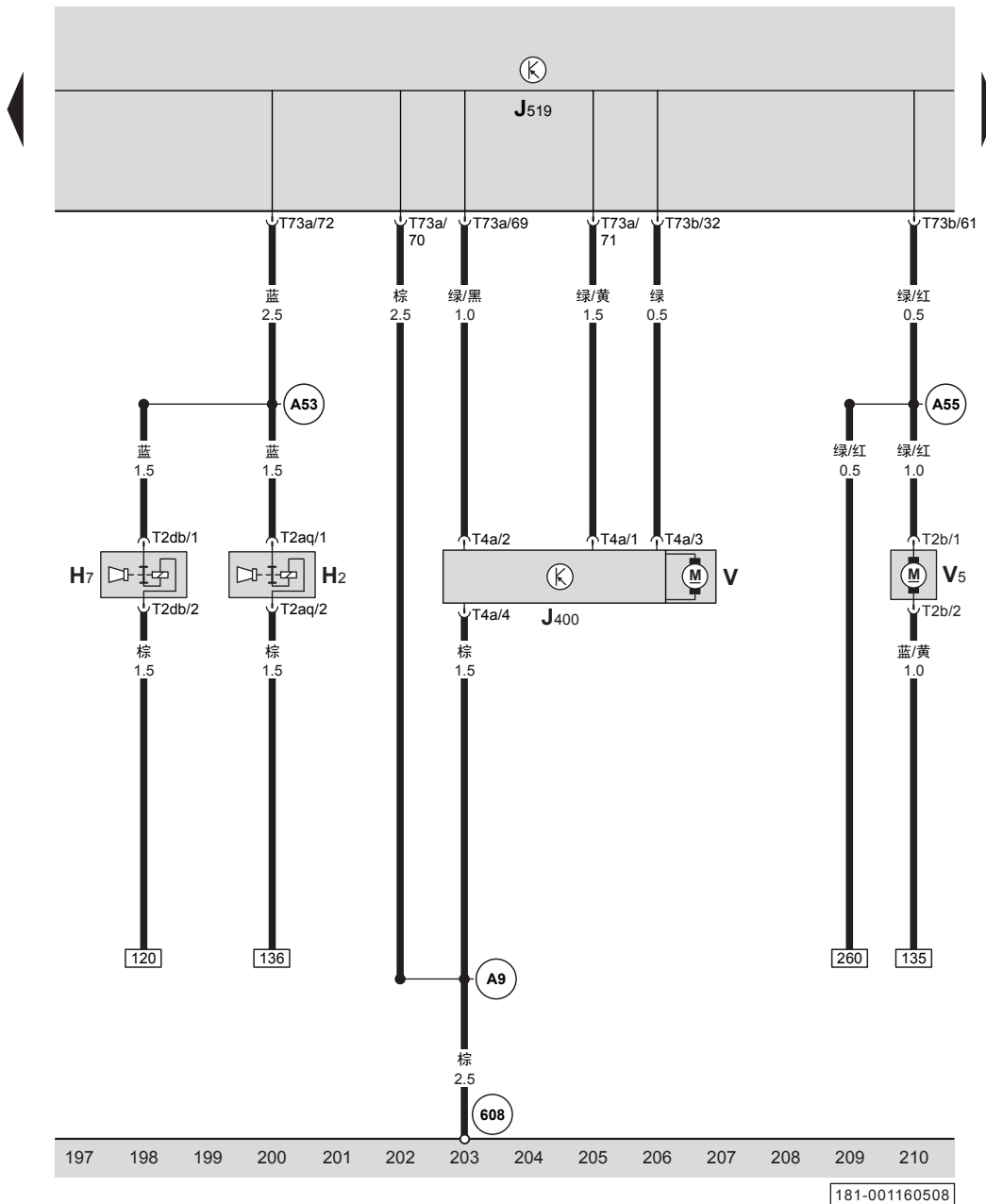
169 170 171 172 173 174 175 176 177 178 179 180 181 182

181-001140508



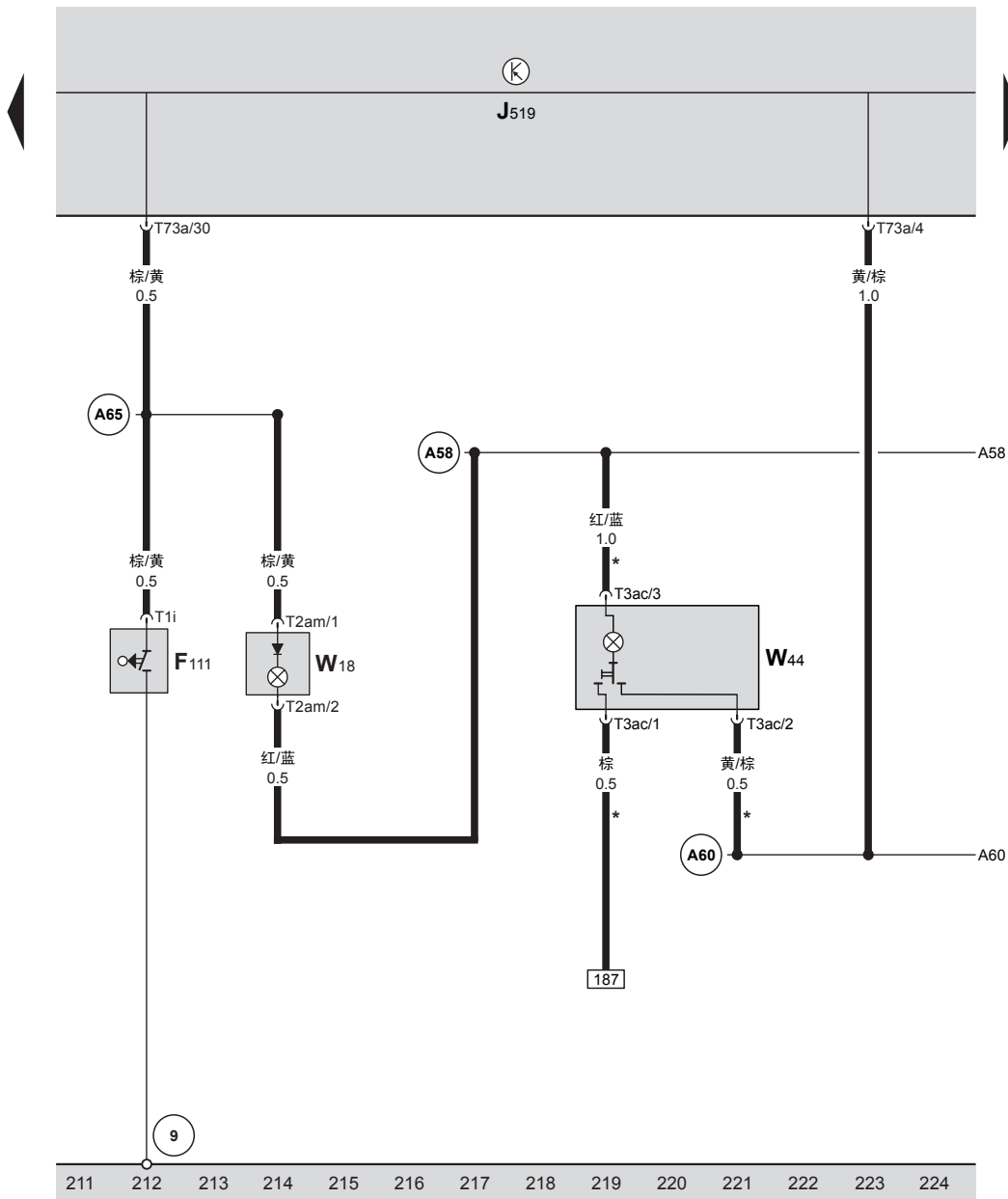
车载网络控制单元、高位刹车灯灯泡、后行李箱盖中央门锁马达、牌照灯、可加热后窗玻璃、安全气囊螺旋弹簧/带滑环的复位环、信号喇叭控制

- F138 — 安全气囊螺旋弹簧/带滑环的复位环, 在方向盘下面
- H — 信号喇叭控制, 在方向盘中部
- J519 — 车载网络控制单元, 在仪表板左侧下方
- M25 — 高位刹车灯灯泡
- T2ag — 2 针插头, 黑色, 牌照灯插头
- T2ai — 2 针插头, 黑色, 高位刹车灯灯泡插头
- T8h — 8 针插头, 黄色, 安全气囊螺旋弹簧/带滑环的复位环插头
- T41 — 41 针插头, 白色, 组合开关插头
- T73a — 73 针插头, 黑色, 车载网络控制单元插头, 在车载网络控制单元 A 号位
- T73b — 73 针插头, 白色, 车载网络控制单元插头, 在车载网络控制单元 B 号位
- X — 牌照灯
- Z1 — 可加热后窗玻璃
- 42 — 接地点, 在转向柱上, 点火开关旁边
- A34 — 接地连接线 (31), 在仪表板线束内
- A67 — 连接线, 在仪表板线束内
- A71 — 接地连接线, 在仪表板线束内
- A72 — 接地连接线, 在仪表板线束内
- W1 — 连接线, 在牌照灯线束内
- W2 — 连接线, 在牌照灯线束内
- * — 用于配有带前后阅读灯的轿车



车载网络控制单元、车窗玻璃清洗泵、刮水器马达控制单元、车窗玻璃刮水器马达、高音喇叭、低音喇叭

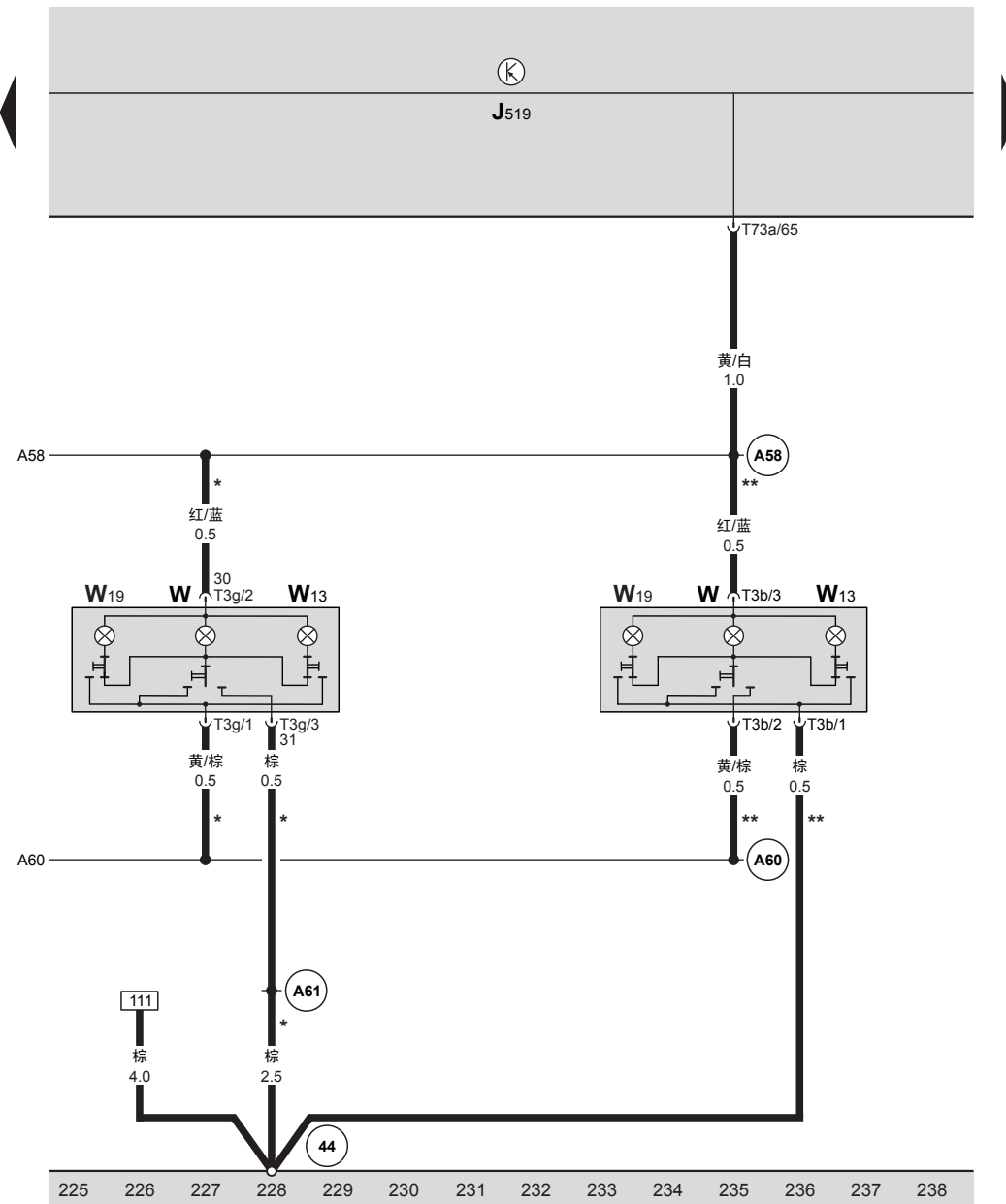
- H2 — 高音喇叭
- H7 — 低音喇叭
- J400 — 刮水器马达控制单元，在排水槽左侧
- J519 — 车载网络控制单元，在仪表板左侧下方
- T2b — 2 针插头，黑色，车窗玻璃清洗泵插头
- T2aq — 2 针插头，黑色，高音喇叭插头
- T2db — 2 针插头，黑色，低音喇叭插头
- T4a — 4 针插头，黑色，刮水器马达控制单元插头
- T73a — 73 针插头，黑色，车载网络控制单元插头，在车载网络控制单元 A 号位
- T73b — 73 针插头，白色，车载网络控制单元插头，在车载网络控制单元 B 号位
- V — 车窗玻璃刮水器马达
- V5 — 车窗玻璃清洗泵，在右前轮前方
- 608 — 接地点，在排水槽中部
- A9 — 接地连接线，在仪表板线束内
- A53 — 连接线，在仪表板线束内
- A55 — 连接线，在仪表板线束内



车载网络控制单元、后行李箱盖接触开关、左侧行李箱照明灯、后部中间阅读灯

- F111 — 后行李箱盖接触开关
- J519 — 车载网络控制单元, 在仪表板左侧下方
- T1i — 1 针插头, 黑色, 后行李箱盖接触开关插头
- T2am — 2 针插头, 黑色, 左侧行李箱照明灯插头
- T3ac — 3 针插头, 黑色, 后部中间阅读灯插头
- T73a — 73 针插头, 黑色, 车载网络控制单元插头, 在车载网络控制单元 A 号位
- W18 — 左侧行李箱照明灯, 在行李箱左侧内饰板上
- W44 — 后部中间阅读灯, 在车项内饰板后部中间
- 9 — 接地点, 自身接地
- A58 — 连接线, 在仪表板线束内
- A60 — 连接线, 在仪表板线束内
- A65 — 连接线, 在仪表板线束内
- * — 用于配有带前后阅读灯的轿车

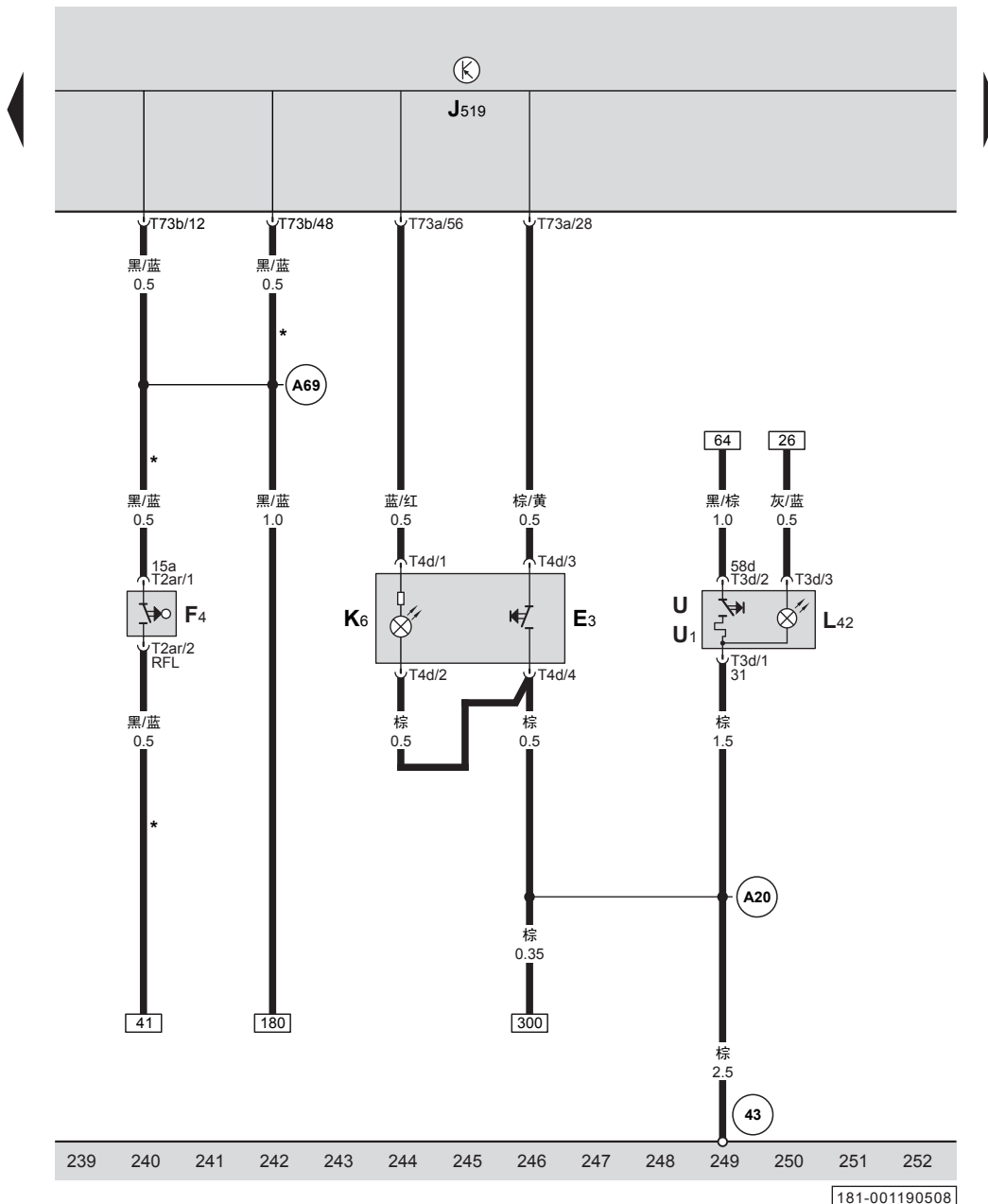
181-001170508



车载网络控制单元、前部车内照明灯、阅读灯

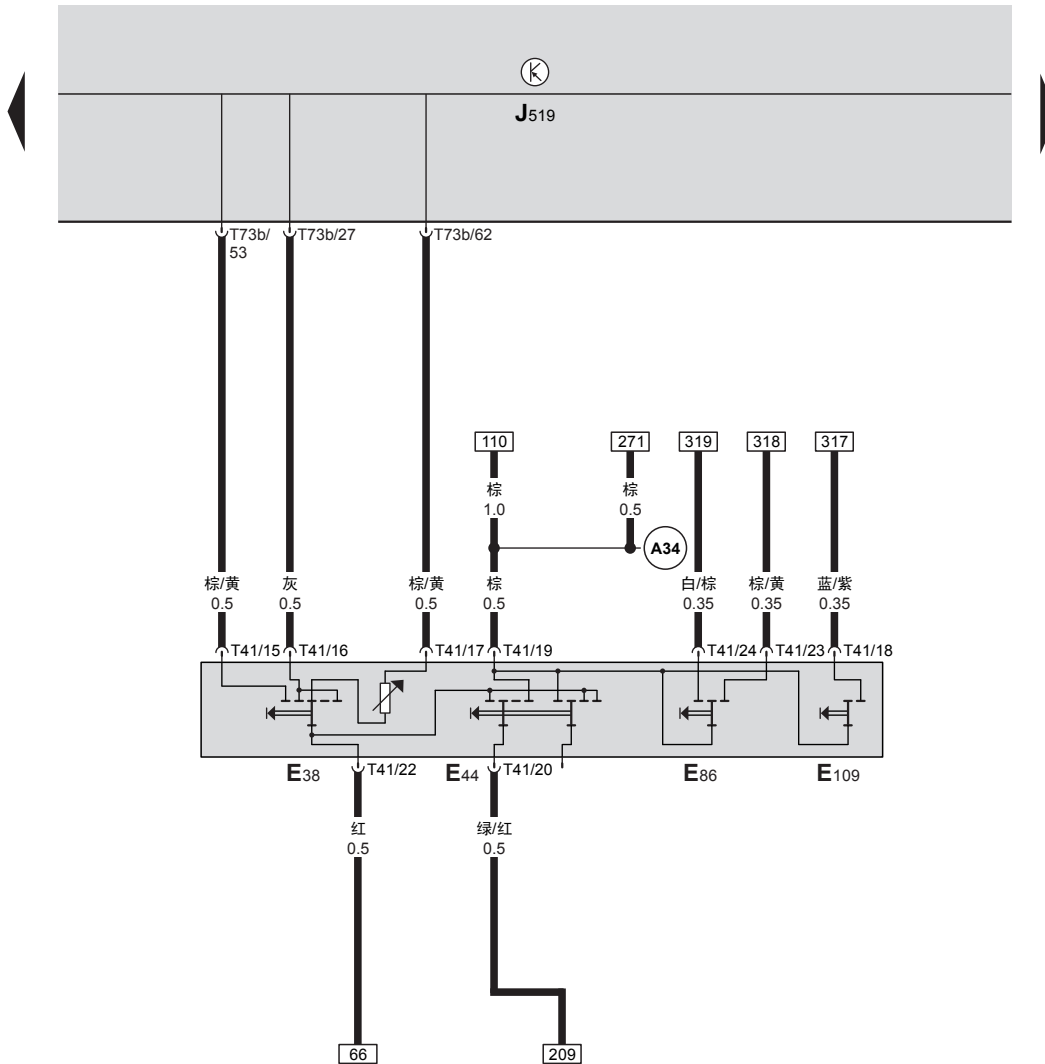
- J519 — 车载网络控制单元, 在仪表板左侧下方
- T3b — 3 针插头, 黑色, 前部车内照明灯插头
- T3g — 3 针插头, 黑色, 前部中间阅读灯插头
- T73a — 73 针插头, 黑色, 车载网络控制单元插头, 在车载网络控制单元 A 号位
- W — 前部车内照明灯, 在车项内饰板前部中间
- W13 — 副驾驶员侧阅读灯, 在车项内饰板前部中间
- W19 — 驾驶员侧阅读灯, 在车项内饰板前部中间
- 44 — 接地点, 在左 A 柱下方
- A58 — 连接线, 在仪表板线束内
- A60 — 连接线, 在仪表板线束内
- A61 — 接地连接线, 在仪表板线束内
- * — 用于配有带前后阅读灯的轿车
- ** — 用于配有带前阅读灯的轿车

181-001180508



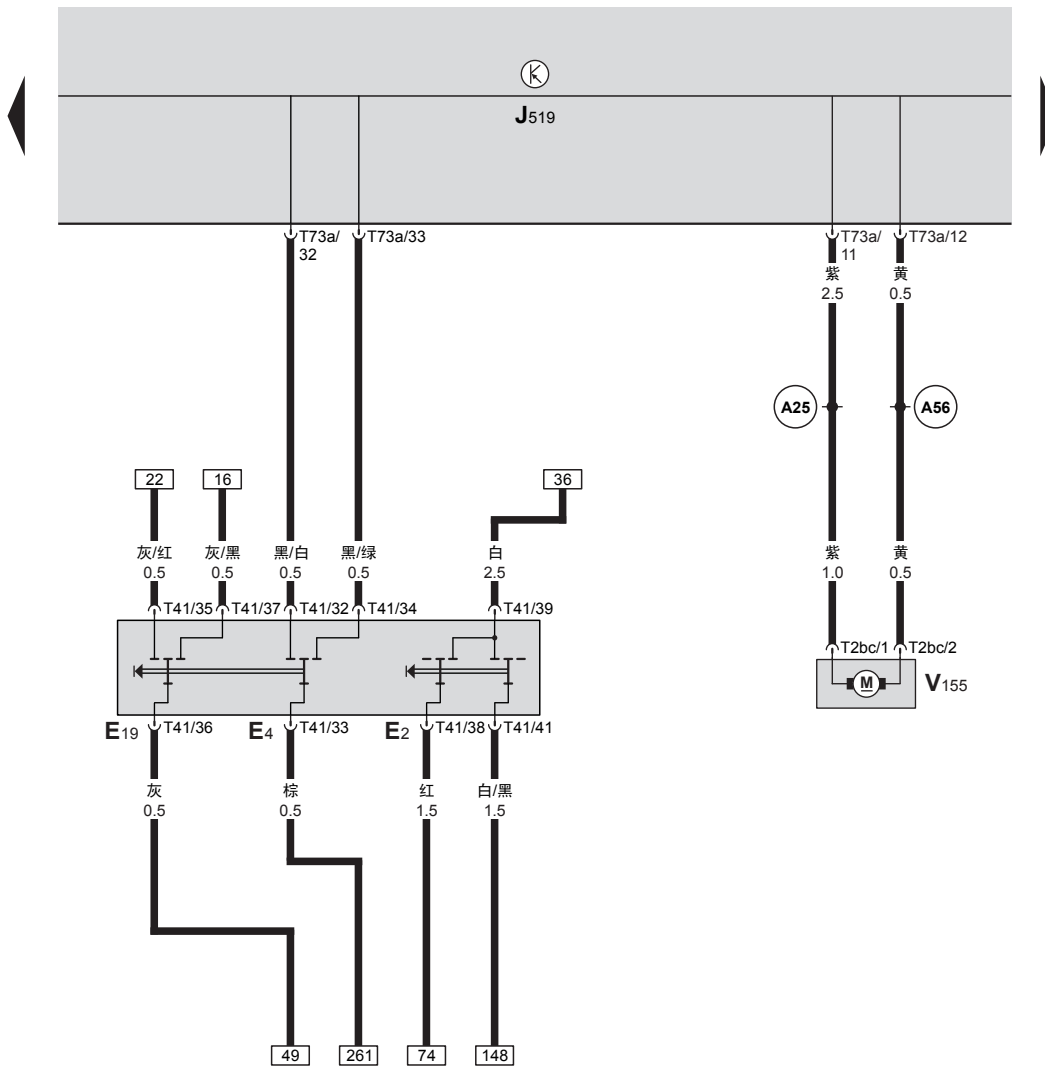
车载网络控制单元、闪烁报警灯开关、
闪烁报警装置指示灯、插座、点烟器、
插座照明灯泡、倒车灯开关

- E3 — 闪烁报警灯开关，在仪表板中部中央出风口下方
- F4 — 倒车灯开关，在变速箱前部
- J519 — 车载网络控制单元，在仪表板左侧下方
- K6 — 闪烁报警装置指示灯，在仪表板中部中央出风口下方
- L42 — 插座照明灯泡
- T2ar — 2 针插头，黑色，倒车灯开关插头
- T3d — 3 针插头，白色，点烟器插头
- T4d — 4 针插头，黑色，闪烁报警灯开关插头
- T73a — 73 针插头，黑色，车载网络控制单元插头，在车载网络控制单元 A 号位
- T73b — 73 针插头，白色，车载网络控制单元插头，在车载网络控制单元 B 号位
- U — 插座，在换档杆前方
- U1 — 点烟器，在换档杆前方
- 43 — 接地点，在右 A 柱下方
- A20 — 接地连接线，在仪表板线束内
- A69 — 连接线，在仪表板线束内
- * — 用于配有手动变速箱的轿车



车载网络控制单元、多功能显示器存储开关、车窗玻璃刮水器间歇运行调节器、多功能显示器调用按钮、车窗玻璃清洗泵开关 (清洗刮水自动装置和 大灯清洗装置)

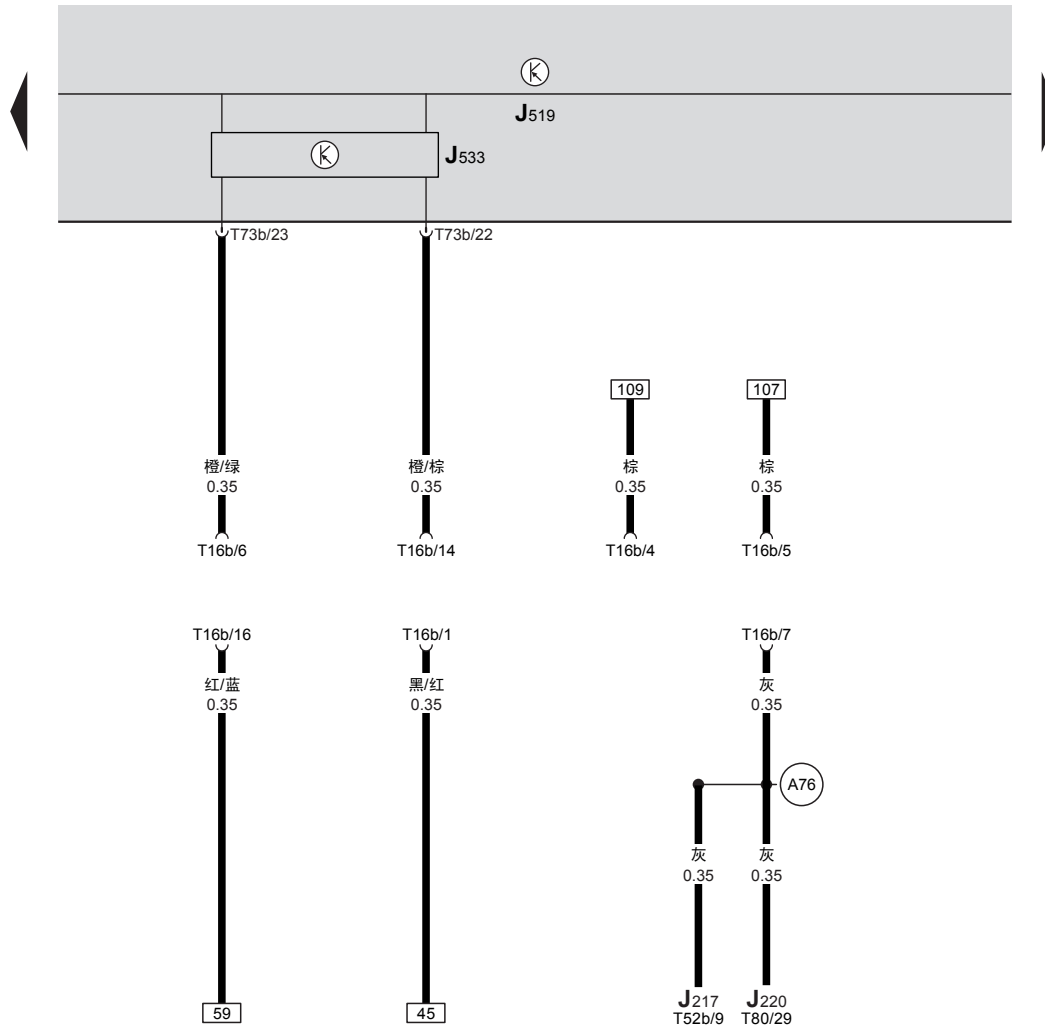
- E38 — 车窗玻璃刮水器间歇运行调节器，在转向柱上组合开关内
- E44 — 车窗玻璃清洗泵开关 (清洗刮水自动装置和 大灯清洗装置)
- E86 — 多功能显示器调用按钮，在转向柱上组合开关内
- E109 — 多功能显示器存储开关，在转向柱上组合开关内
- J519 — 车载网络控制单元，在仪表板左侧下方
- T41 — 41 针插头，白色，组合开关插头
- T73b — 73 针插头，白色，车载网络控制单元插头，在车载网络控制单元 B 号位
- (A34) — 接地连接线，在仪表板线束内



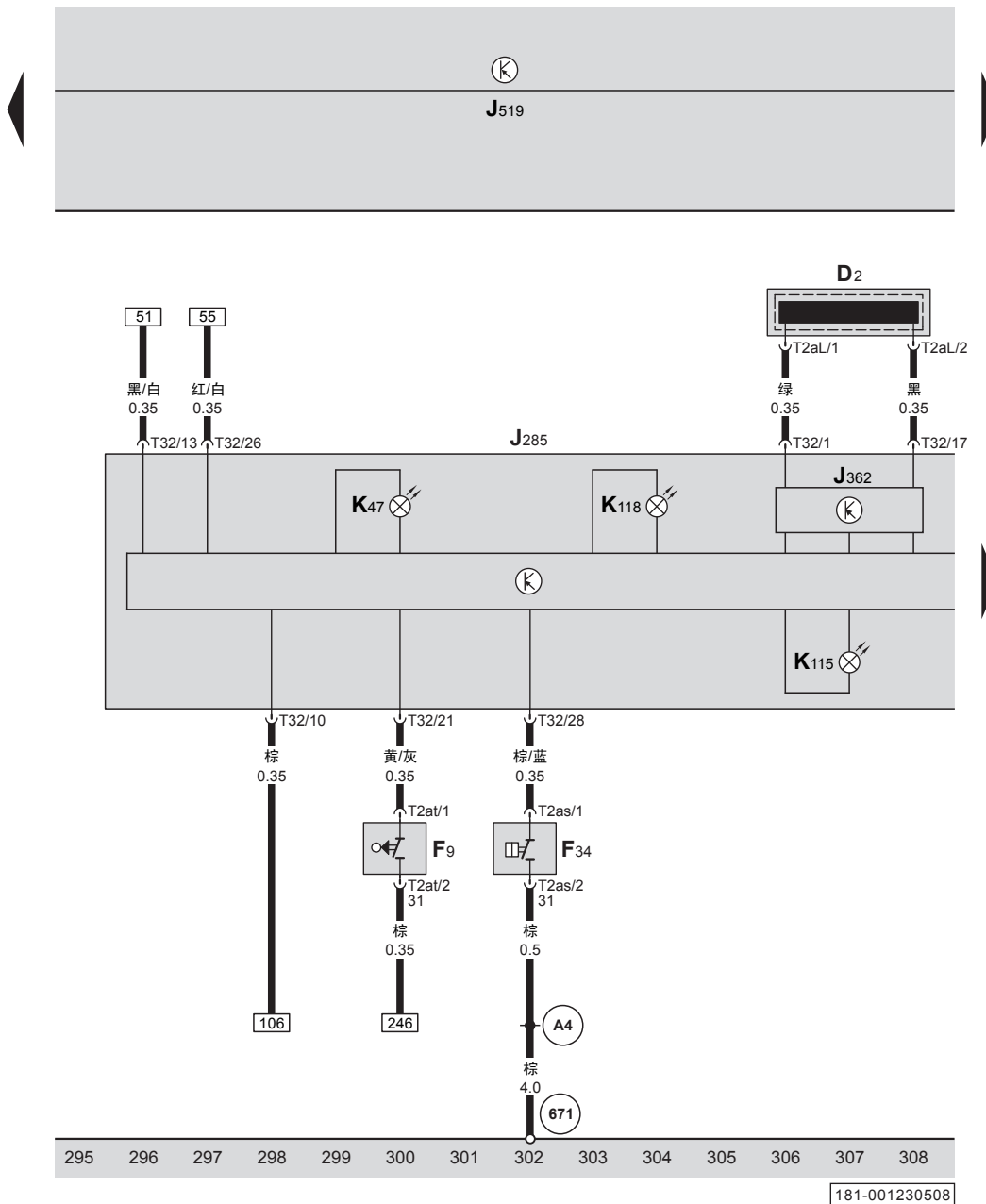
车载网络控制单元、转向信号灯开关、手动防眩目功能和远光灯瞬时接通功能开关、驻车灯开关、油箱盖板联锁装置马达

- E2 — 转向信号灯开关，在转向柱上组合开关内
- E4 — 手动防眩目功能和远光灯瞬时接通功能开关，在转向柱上组合开关内
- E19 — 驻车灯开关，在转向柱上组合开关内
- J519 — 车载网络控制单元，在仪表板左侧下方
- T2bc — 2 针插头，黑色，油箱盖板联锁装置马达插头
- T41 — 41 针插头，白色，组合开关插头
- T73a — 73 针插头，黑色，车载网络控制单元插头，在车载网络控制单元 A 号位
- V155 — 油箱盖板联锁装置马达，在行李箱左侧
- (A25) — 连接线，在仪表板线束内
- (A56) — 连接线，在仪表板线束内

车载网络控制单元、自诊断接口

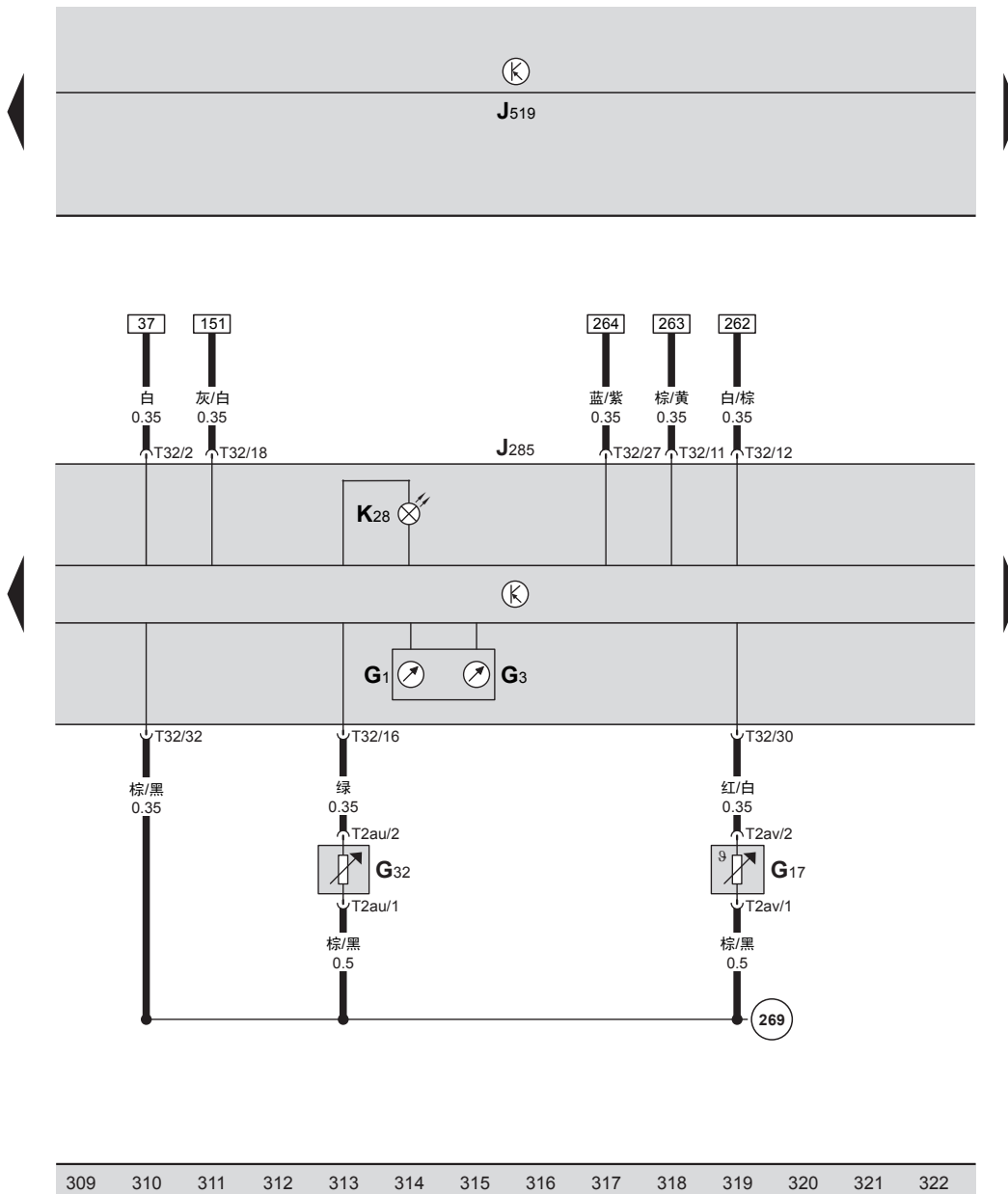


- J217 — 自动变速箱控制单元, 在发动机舱内排水槽右侧
- J220 — Motronic 发动机控制单元, 在发动机舱内排水槽中间
- J519 — 车载网络控制单元, 在仪表板左侧下方
- J533 — 数据总线诊断接口
- T16b — 16 针插头, 黑色, 自诊断接口
- T52b — 52 针插头, 黑色, 自动变速箱控制单元插头
- T73b — 73 针插头, 白色, 车载网络控制单元插头, 在车载网络控制单元 B 号位
- T80 — 80 针插头, 黑色, Motronic 发动机控制单元插头
- (A76) — 连接线 (K 诊断导线), 在仪表板线束内



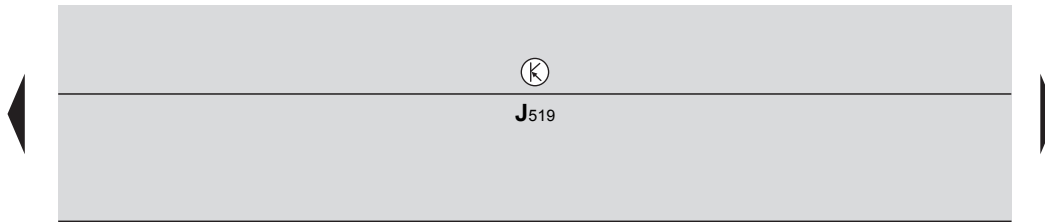
组合仪表中带显示单元的控制单元、防盗锁止系统识读线圈、手制动控制开关、制动液液位报警开关、防盗锁止系统控制单元、ABS 指示灯、防盗锁止系统指示灯、制动系统指示灯

- D2 — 防盗锁止系统识读线圈, 在点火关上
- F9 — 手制动控制开关, 在手制动拉杆下方
- F34 — 制动液液位报警开关, 在发动机舱左侧制动液储液罐内
- J285 — 组合仪表中带显示单元的控制单元, 在仪表板左侧
- J362 — 防盗锁止系统控制单元
- J519 — 车载网络控制单元, 在仪表板左侧下方
- K47 — ABS 指示灯
- K115 — 防盗锁止系统指示灯
- K118 — 制动系统指示灯
- T2aL — 2 针插头, 黑色, 防盗锁止系统识读线圈插头
- T2as — 2 针插头, 黑色, 制动液液位报警开关插头
- T2at — 2 针插头, 黑色, 手制动控制开关插头
- T32 — 32 针插头, 蓝色, 组合仪表中带显示单元的控制单元插头
- 671 — 接地点, 在左纵梁前部
- A4 — 接地连接线 (31), 在仪表板线束内

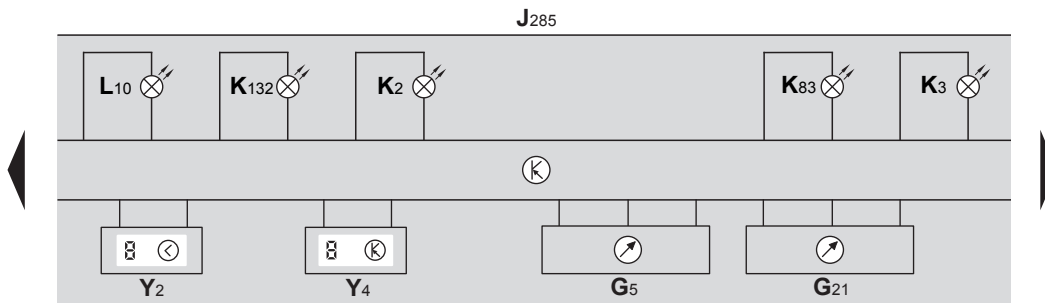


组合仪表中带显示单元的控制单元、燃油储备显示、冷却液温度表、车外温度传感器、冷却液不足显示传感器、冷却液温度 / 冷却液不足显示指示灯

- G1 — 燃油储备显示
- G3 — 冷却液温度表
- G17 — 车外温度传感器, 在前保险杠左侧
- G32 — 冷却液不足显示传感器, 在冷却液膨胀罐内
- J285 — 组合仪表中带显示单元的控制单元, 在仪表板左侧
- J519 — 车载网络控制单元, 在仪表板左下方
- K28 — 冷却液温度/冷却液不足显示指示灯
- T2au — 2 针插头, 黑色, 冷却液不足显示传感器插头
- T2av — 2 针插头, 黑色, 车外温度传感器插头
- T32 — 32 针插头, 蓝色, 组合仪表中带显示单元的控制单元插头
- (269) — 接地连接线 (31), 在仪表板线束内



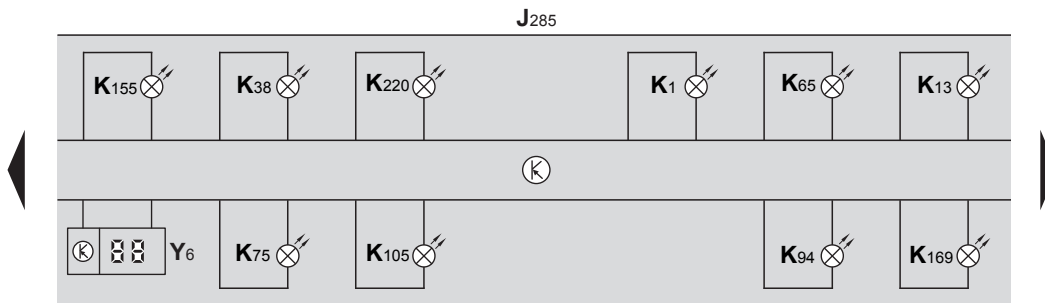
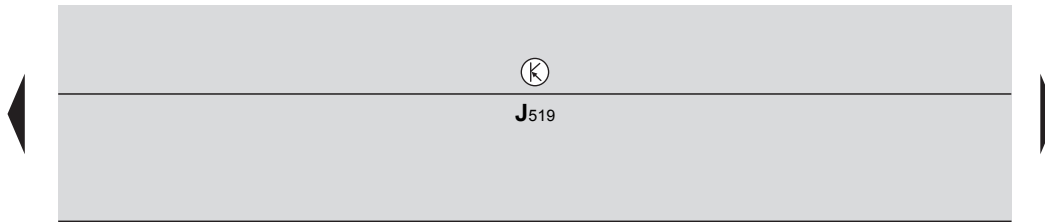
组合仪表中带显示单元的控制单元、转速表、车速表、发电机指示灯、油压指示灯、排气警示灯、电控节气门故障信号灯、组合仪表照明灯泡、数字钟、里程表



- G5 — 转速表
- G21 — 车速表
- J285 — 组合仪表中带显示单元的控制单元，在仪表板左侧
- J519 — 车载网络控制单元，在仪表板左侧下方
- K2 — 发电机指示灯
- K3 — 油压指示灯
- K83 — 排气警示灯
- K132 — 电控节气门故障信号灯
- L10 — 组合仪表照明灯泡
- Y2 — 数字钟
- Y4 — 里程表

323 324 325 326 327 328 329 330 331 332 333 334 335 336

181-001250508

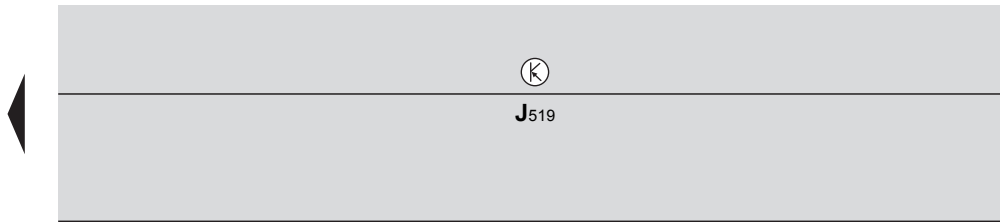


组合仪表中带显示单元的控制单元、远光灯指示灯、后雾灯指示灯、油位指示灯、转向信号灯指示灯、安全气囊指示灯、燃油存量指示灯、稳定程序指示灯，ASR / ESP、换档杆锁指示灯、选档杆位置显示屏、轮胎压力监控显示指示灯

- J285 — 组合仪表中带显示单元的控制单元，在仪表板左侧
- J519 — 车载网络控制单元，在仪表板左侧下方
- K1 — 远光灯指示灯
- K13 — 后雾灯指示灯
- K38 — 油位指示灯
- K65 — 左侧转向信号灯指示灯
- K75 — 安全气囊指示灯
- K94 — 右侧转向信号灯指示灯
- K105 — 燃油存量指示灯
- K155 — 稳定程序指示灯，ASR / ESP
- K169 — 换档杆锁指示灯
- K220 — 轮胎压力监控显示指示灯
- Y6 — 选档杆位置显示屏

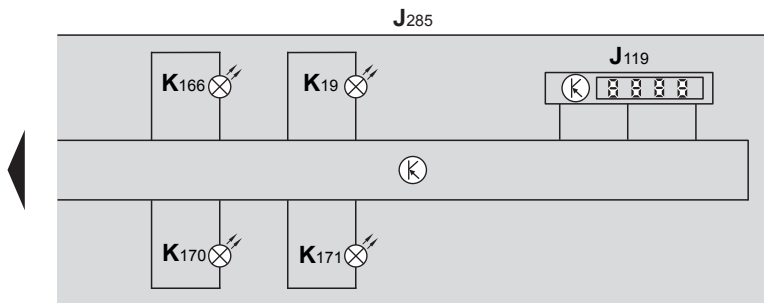
337 338 339 340 341 342 343 344 345 346 347 348 349 350

181-001260508



组合仪表中带显示单元的控制单元、多功能显示器、安全带报警系统指示灯、车门打开指示灯、灯泡故障指示灯、发动机舱盖打开指示灯

- J119 — 多功能显示器
- J285 — 组合仪表中带显示单元的控制单元，在仪表板左侧
- J519 — 车载网络控制单元，在仪表板左侧下方
- K19 — 安全带报警系统指示灯
- K166 — 车门打开指示灯
- K170 — 灯泡故障指示灯
- K171 — 发动机舱盖打开指示灯



351 352 353 354 355 356 357 358 359 360 361 362 363 364

181-001270508