



Polo 2002 ▶

手册

内部车身装配工作

版本时间2002年3月

在收到技术更改附页后，请在相应的维修组别后填入该技术更改附页编码。然后您就能在使用维修手册时清楚地看到，对于您想了解的维修分组，是否有技术更改附页。

修理组	技术说明					
68 内部装备						
69 乘客保护						
70 饰板/减震器						
72 座椅底架						
74 座椅 - 座垫、座套						

领班和机修工必须掌握技术信息，因为他们仔细的、经常性的重视是保持车辆交通安全和运行安全的前提。另外当然还必须遵循车辆维修时普遍的安全基本守则。

该手册受版权保护。
任何未经作者许可的使用都是不允许的。

目录

68 内部装备	页数
内后视镜.....	68-01
- 自动防眩内后视镜.....	68-01
- 拆卸内后视镜.....	68-03
- 安装内后视镜.....	68-03
- 粘接内后视镜固定板.....	68-04
存放架、盖罩和隔板.....	68-06
- 拆卸和安装中间托架上件.....	68-06
- 拆卸和安装中间托架下件.....	68-09
- 拆卸手制动杆手柄.....	68-10
- 拆卸驾驶员侧存放架.....	68-11
- 拆卸前乘客侧存放架.....	68-11
- 拆卸手套箱.....	68-12
- 拆卸遮阳板.....	68-13
- 拆卸中部遮阳板.....	68-14
把手.....	68-15
- 拆卸车顶把手.....	68-15
车门坎板.....	68-16
- 拆卸和安装四门车车门坎板.....	68-16
69 乘客保护	页数
安全带.....	69-01
- 张紧器安全规定.....	69-01
- 检查张紧器.....	69-03
- 拆卸和安装四门车安全带连同张紧器.....	69-04
- 拆卸和安装带高调节器.....	69-09
- 拆卸四门车前安全带底衬.....	69-12
- 拆卸前锁扣.....	69-13
- 拆卸和安装后安全带.....	69-14
- 拆卸和安装腰带和双锁扣.....	69-17
安全带的检查.....	69-18
安全气囊.....	69-25
- 工具.....	69-25
- 安装位置概述.....	69-26
- 安全气囊操作时的安全措施.....	69-28
- 事故后安全气囊单元的更换.....	69-30
- 拆卸和安装驾驶员侧安全气囊单元.....	69-32
- 拆卸和安装方向盘.....	69-38
- 拆卸和安装带滑环的复位环.....	69-41
- 拆卸和安装前乘客侧安全气囊单元.....	69-42
- 拆卸和安装安全气囊控制单元 (J 234)	69-45
- 匹配部件.....	69-47

70 饰板/减震器	页数
仪表板.....	70-01
- 工具.....	70-01
- 拆卸和安装仪表板.....	70-02
- 拆卸和安装仪表板横梁.....	70-14
车门饰板.....	70-20
- 工具.....	70-20
- 拆卸和安装驾驶员侧前车门饰板.....	70-21
- 拆卸和安装前乘客侧车门饰板.....	70-25
- 拆卸和安装后车门饰板.....	70-28
立柱饰板和侧饰板.....	70-31
- 工具.....	70-31
- 拆卸和安装A柱上饰板.....	70-32
- 拆卸和安装A柱右面下饰板.....	70-34
- 拆卸A柱左面下饰板.....	70-35
- 拆卸和安装四门车B柱下饰板.....	70-36
- 拆卸和安装B柱上饰板.....	70-38
- 拆卸和安装四门车C柱上饰板.....	70-40
- 拆卸和安装C柱下饰板.....	70-44
后备箱/行李箱饰板.....	70-46
- 工具.....	70-46
- 拆卸和安装行李箱盖支架.....	70-47
- 拆卸和安装行李箱地板饰板.....	70-49
- 拆卸和安装行李箱左侧饰板.....	70-50
- 拆卸和安装行李箱右侧饰板.....	70-51
- 拆卸和安装后锁支架盖罩.....	70-52
后盖板饰板.....	70-54
- 拆卸和安装后盖板下饰板.....	70-54
- 拆卸和安装后盖板上饰板.....	70-55
车顶饰板.....	70-56
- 拆卸和安装顶盖内衬.....	70-56
72 座椅底架	页数
前座椅.....	72-01
- 工具.....	72-01
- 拆卸和安装前座椅.....	72-02
后座椅.....	72-06
74 座椅-坐垫、座套	页数
前座椅坐垫和座套.....	74-01
座椅加热元件.....	74-02
后座椅座套和坐垫.....	74-03

内后视镜

自动防眩内后视镜

当驾驶员受到后面的灯光照射而眩目时，自动防眩内后视镜会自动无级变暗。

这种后视镜由一个镜面元件和一个带有两个光电传感器的电子装置组成。

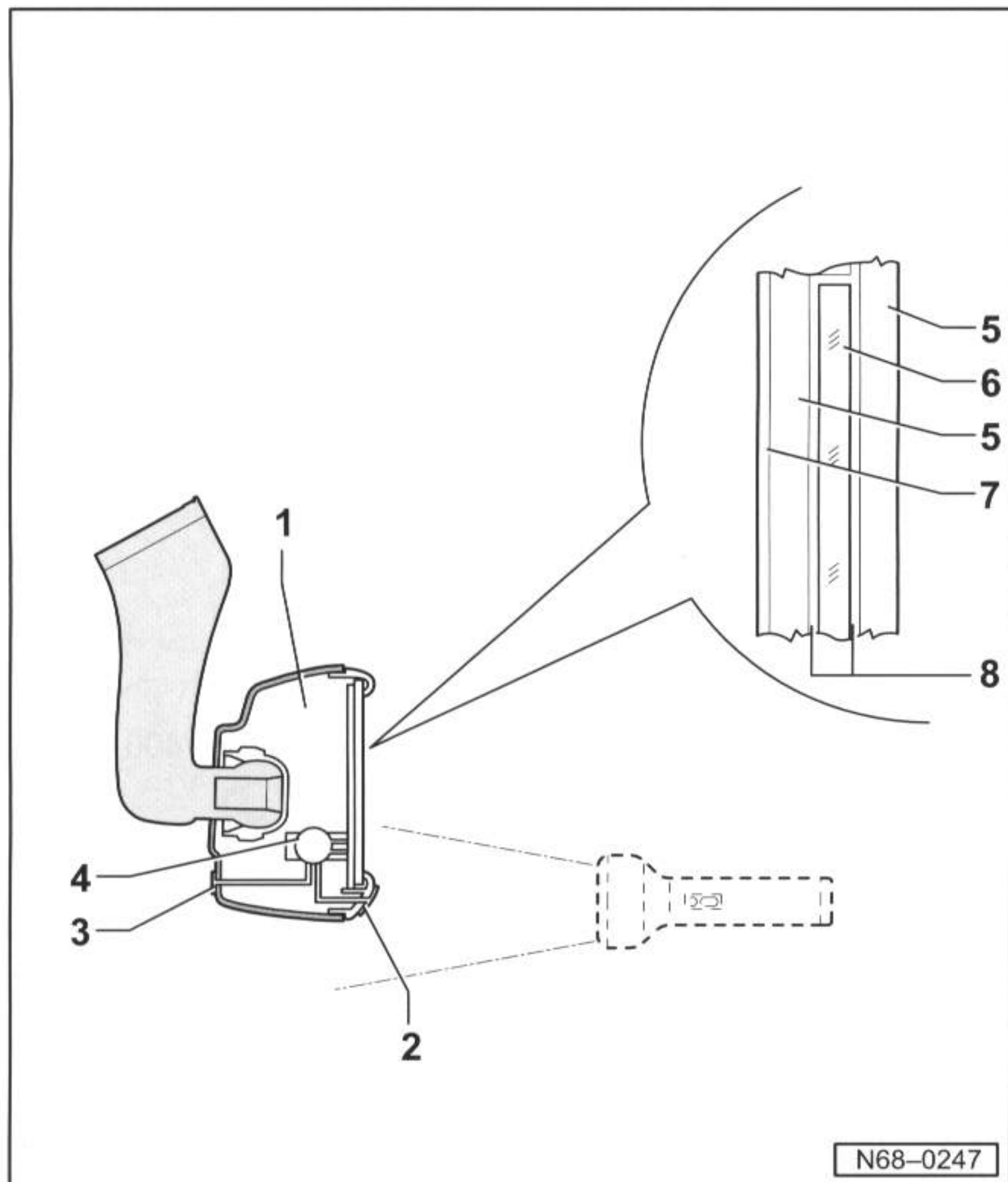
该电子装置通过光电传感器识别从前面和后面射入的光线。

当从后面射入的光线比前面的强时，电子装置便对导电涂层施加一个电压。

所施加的电压会改变电解质的颜色。电压越高，电解质的颜色越深。射入车内的灯光反射就不再那么强了。

在挂入倒车档时，该防眩功能便会关闭。这样就可以借助内后视镜的帮助，例如从一个昏暗的车库中将车倒出来。

-- 68-01 --



1- 内后视镜

◆ 检查功能：打开点火开关。盖住光电传感器-3-并用手电筒照亮光电传感器-2-。此时镜面必须变暗（倒车档不允许挂入）。

2- 光电传感器

3- 光电传感器

4- 电子装置

5- 玻璃

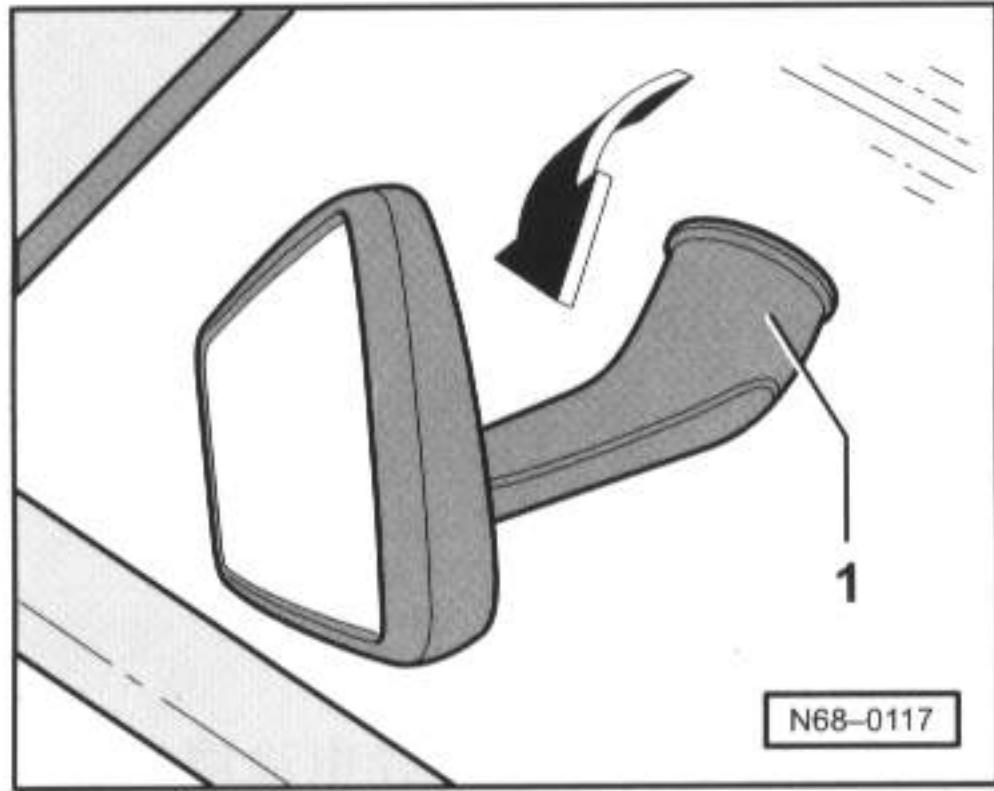
6- 电介质层

7- 银制反射层

8- 导电涂层

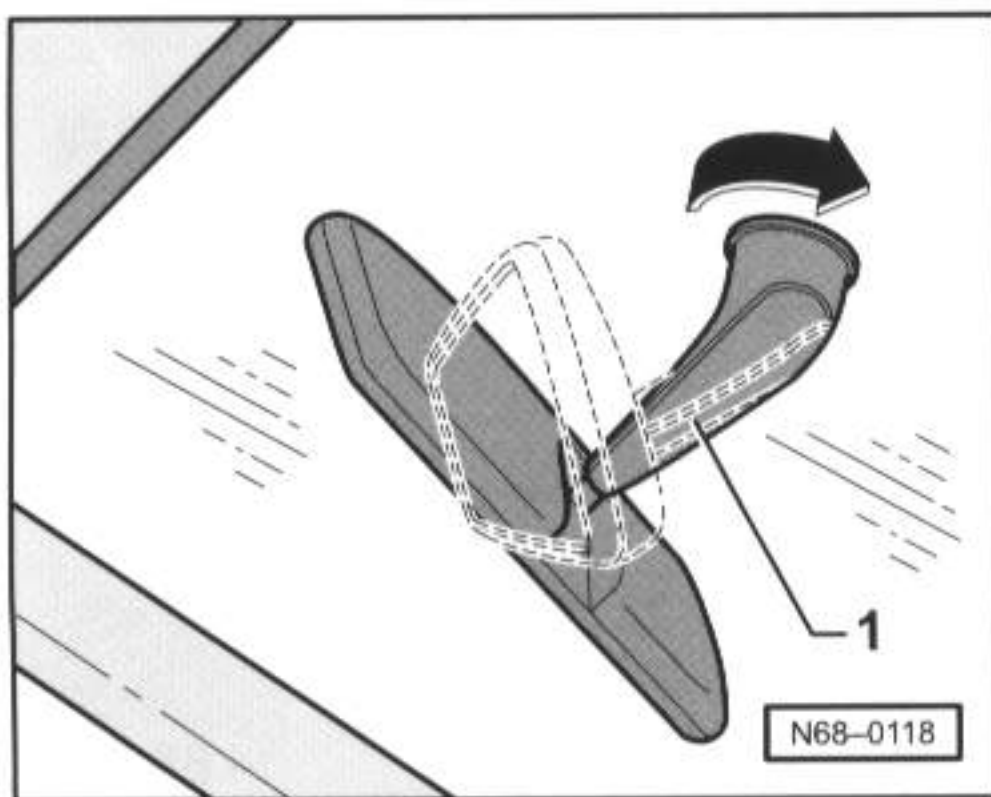
-- 68-02 --

拆卸内后视镜



- ▶ - 将内后视镜-1-斜着向下（箭头所示）从固定板上压出（卡簧在镜脚内）。

安装内后视镜



- ▶ - 在安装镜子-1-时把它扭转60度到90度放入安装位置，然后按箭头方向旋转，直至卡止弹簧卡入为止。

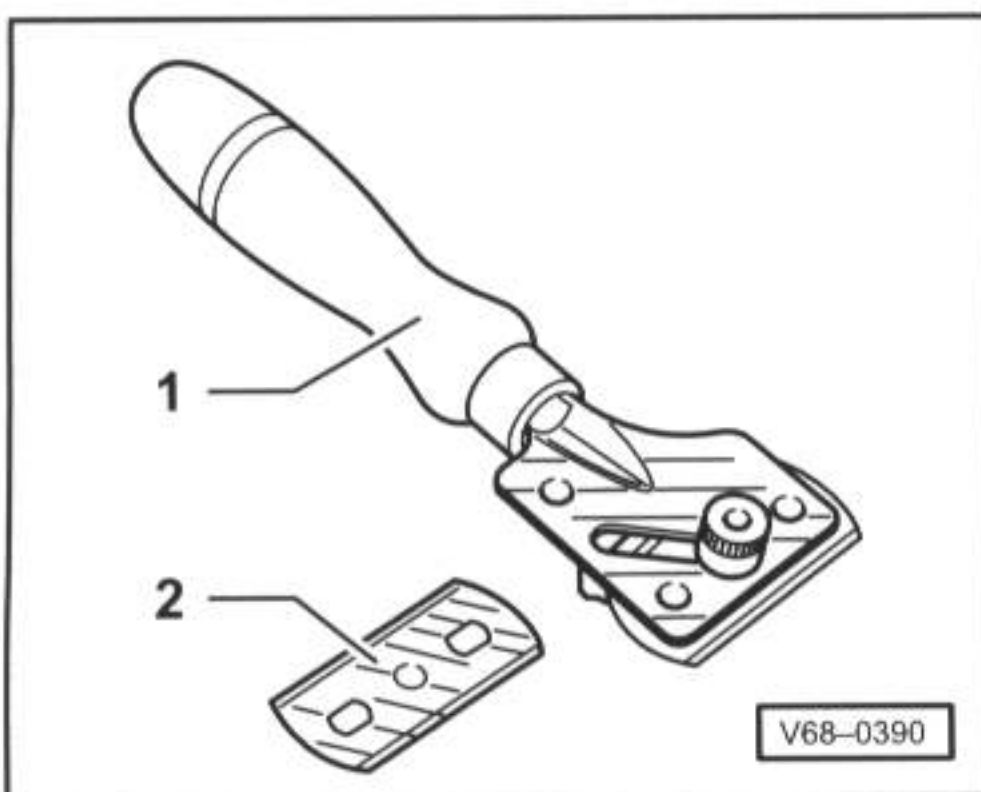
-- 68-03 --

粘接内后视镜固定板

材料:

- ◆ 玻璃金属粘接套装材料 D 000 703 A1

工具:



- ▶
 - 1- 玻璃刮刀（普通型）
 - 2- 刀片（普通型）
- 把固定板从镜脚中取出。
- 用金属丝刷子把聚氨酯粘接剂从固定板上去除。
- 磨光粘接表面间隔的三个粒结。并用砂纸（粒度360/400）磨平。
- 打磨过的表面要保持清洁，不可有油迹和污垢。
- 用玻璃刮刀把聚氨酯粘接剂和底漆从挡风玻璃往下刮干净，直到露出陶瓷釉层。
- 用粘接物去除剂 D 002 000 10或洗涤剂 D 009 401 04把粘接表面处理干净。

-- 68-04 --

注意!

不要损坏陶瓷釉层。刮痕无法消除、永久可见。

- 精确地按照镜脚的大小剪出一块尼龙化纤网状织物。

提示:

要戴手套（橡胶手套）。

- 在镜脚上均匀地涂满粘接剂。

- 将剪好的尼龙化纤网状织物贴到镜脚上。

- 用软锡管把粘接剂轻轻涂到尼龙化纤网状织物上。

从把尼龙化纤网状织物贴到粘接剂上直至把它按压贴到挡风玻璃上，有30秒钟的时间。

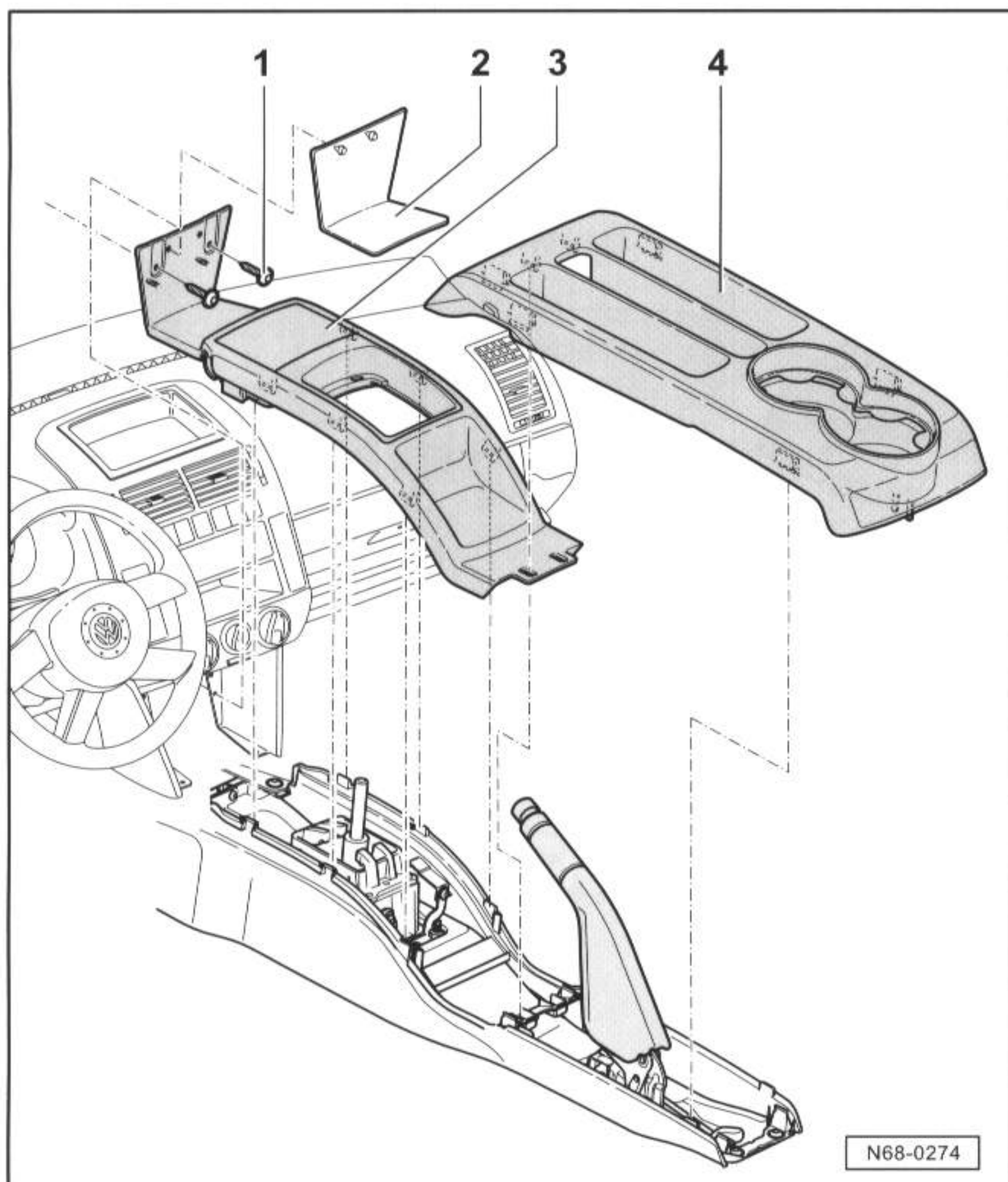
- 将镜脚按在挡风玻璃上（不要太用力）15秒钟。

- 用抹布把多余的粘接剂擦去。

提示:

过15分钟后，内后视镜即可装好。

-- 68-05 --



存放架、盖罩和隔板

拆卸和安装中间托架上件

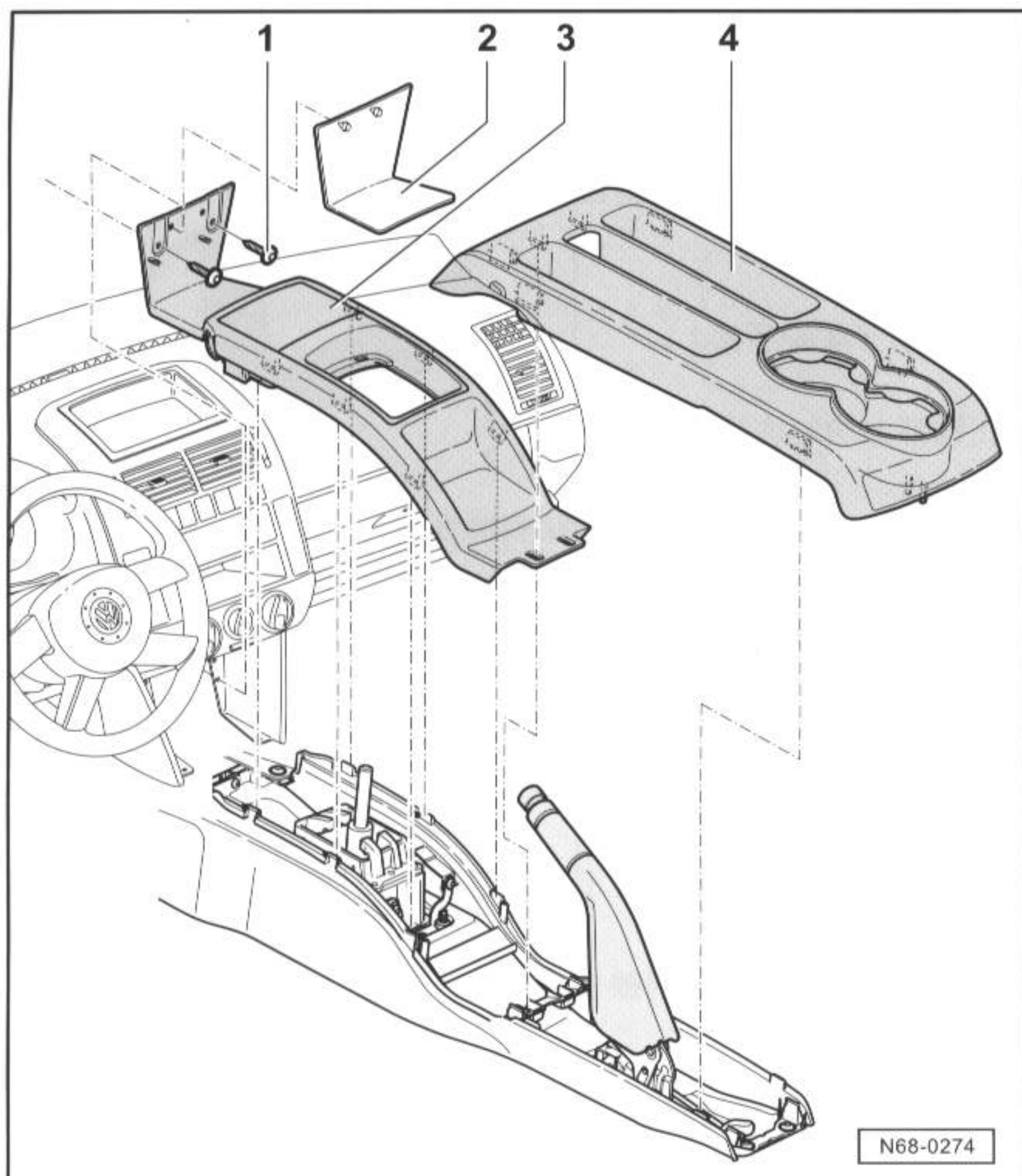
注意!

在对电气装置进行工作之前，断开蓄电池接地线。

提示:

- ◆ 在断开蓄电池之前请您注意收音机操作说明中有关编码的提示。
- ◆ 变速手柄和防尘罩在拆卸中间托架时不必拆下。

-- 68-06 --



- ◆ 对带有自动变速箱的车辆，在拆卸中间托架时不必拆下选档杆的盖罩。
- ◆ 在连接蓄电池后必须注意，要按照维修手册和/或操作说明检查车辆装备（收音机、时钟、电动车窗升降机等）。

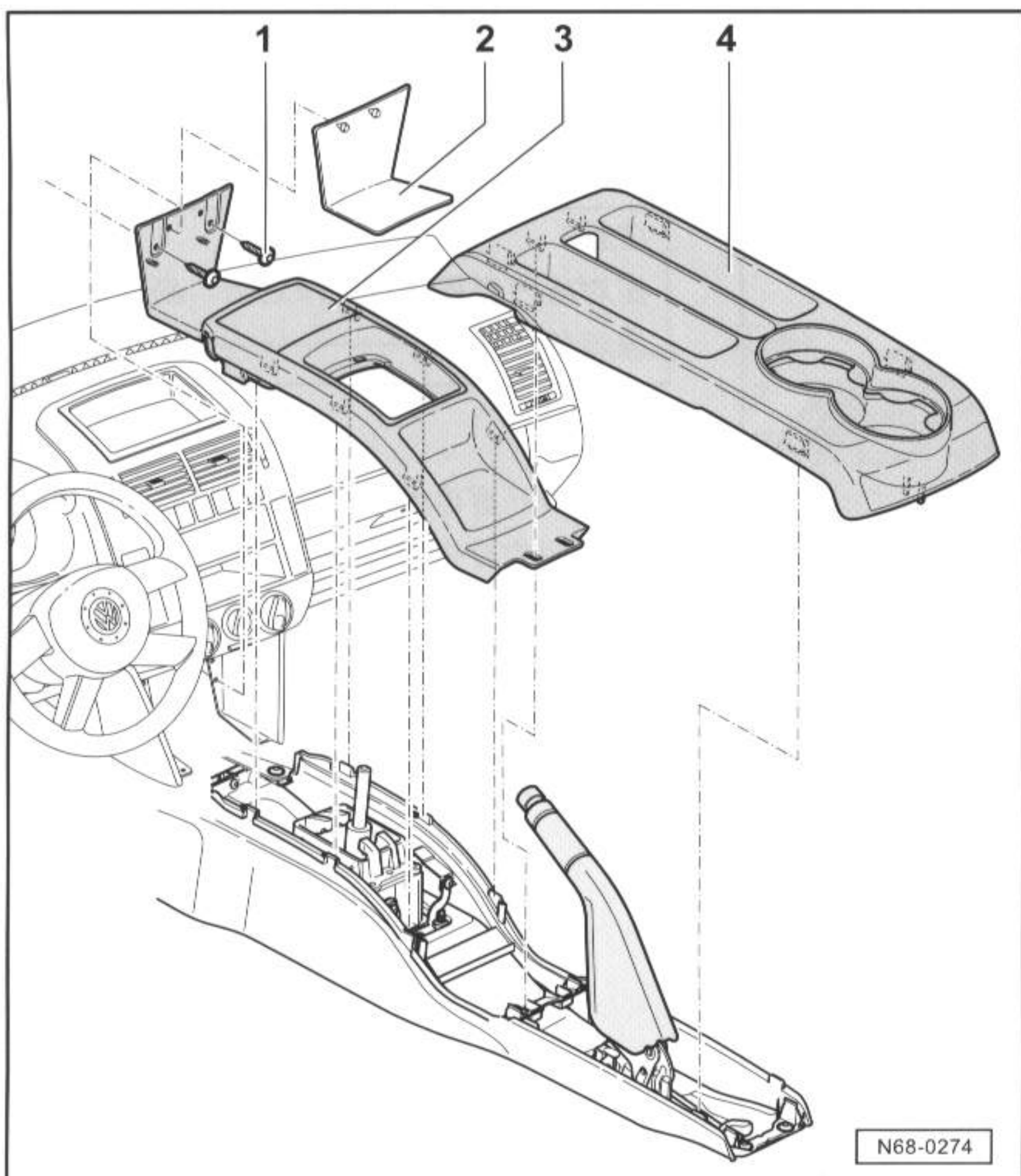
- 1- 螺栓
 ◆ 2个
 ◆ 1.5Nm

2- 衬垫

3- 前托架

4- 后托架

-- 68-07 --



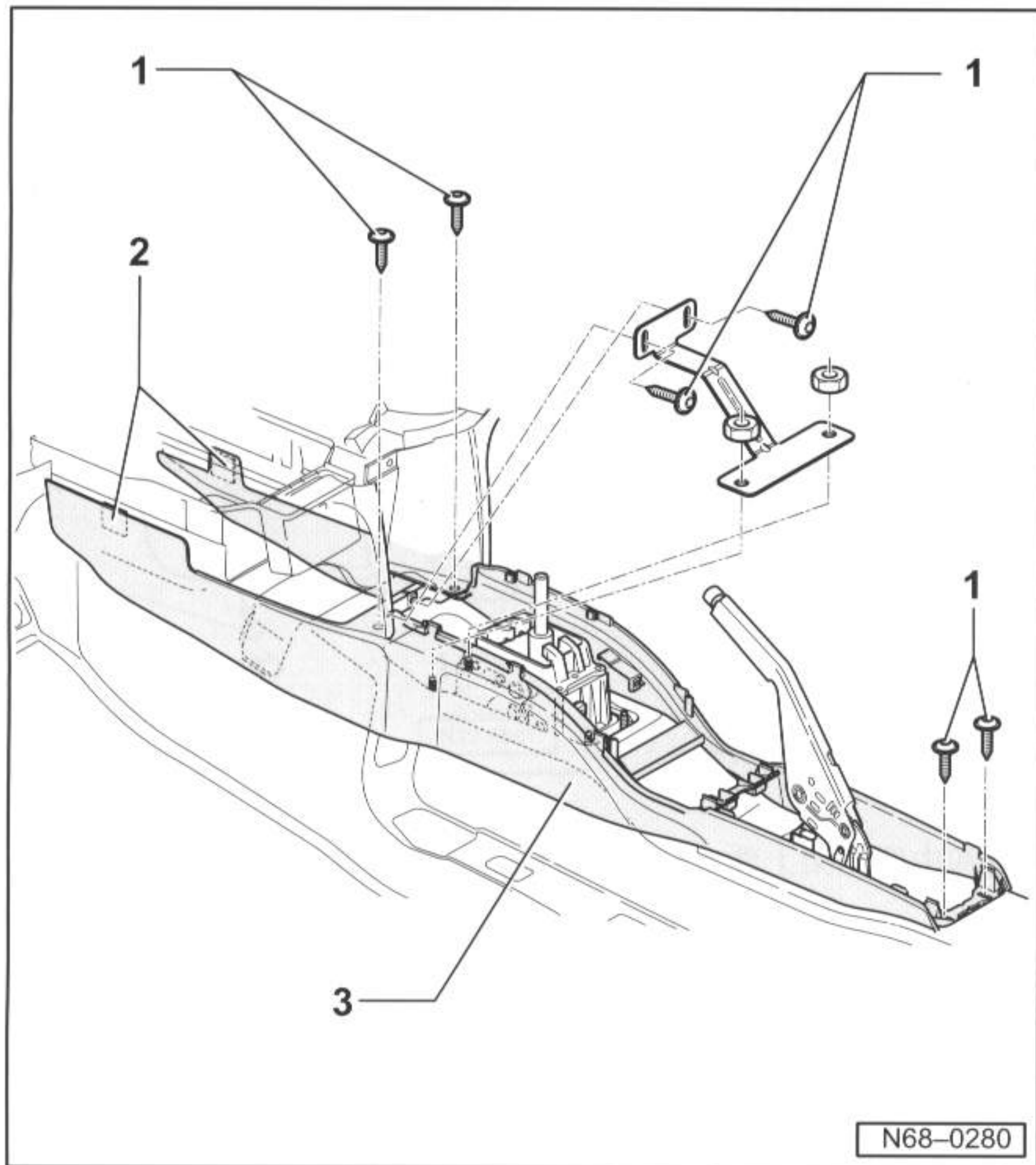
拆卸

- 将后部中间托架-4-向上松脱。
- 将衬垫-2-取出。
- 将螺栓-1-旋出。
- 将前部中间托架-3-向上松脱。

安装

安装以倒序进行。

-- 68-08 --



拆卸和安装中间托架下件

- 1 - 螺栓
 - ◆ 6个
 - ◆ 1.5Nm

2 - 卡板紧固件

3 - 中间托架下件

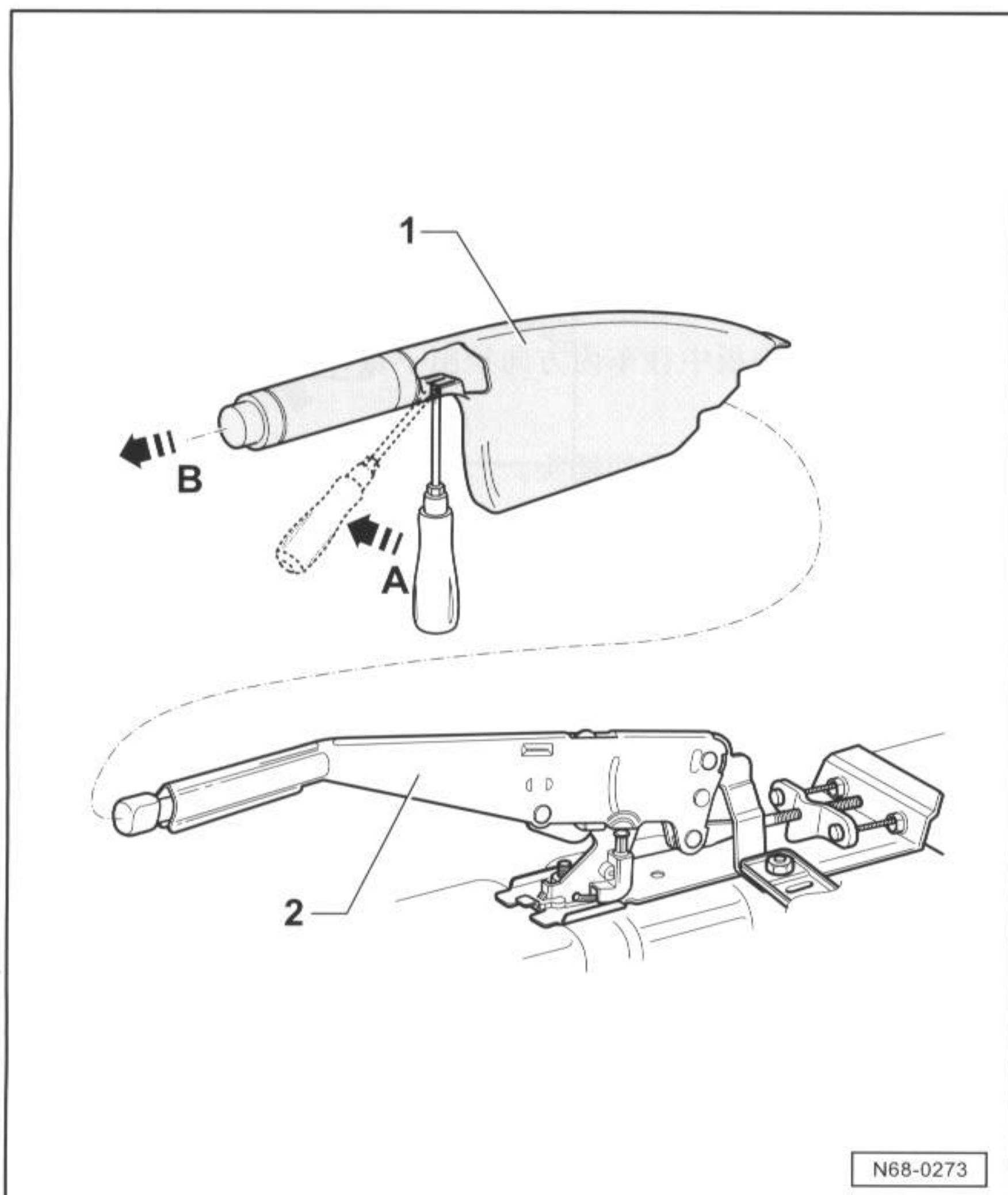
拆卸

- 拆卸中间托架上件 => 68-06页
- 旋出螺栓-1-。
- 松开右面和左面的卡板-2-。
- 将中间托架-3-越过手制动杆向上取出。

安装

安装以倒序进行。

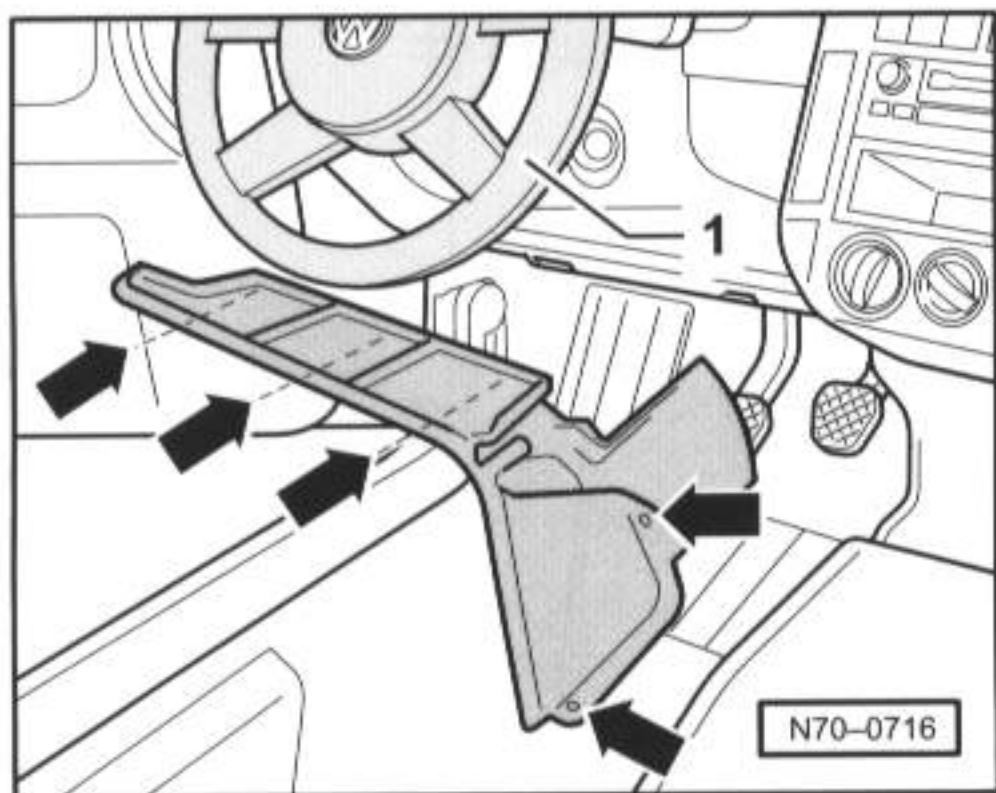
-- 68-09 --



拆卸手制动杆手柄

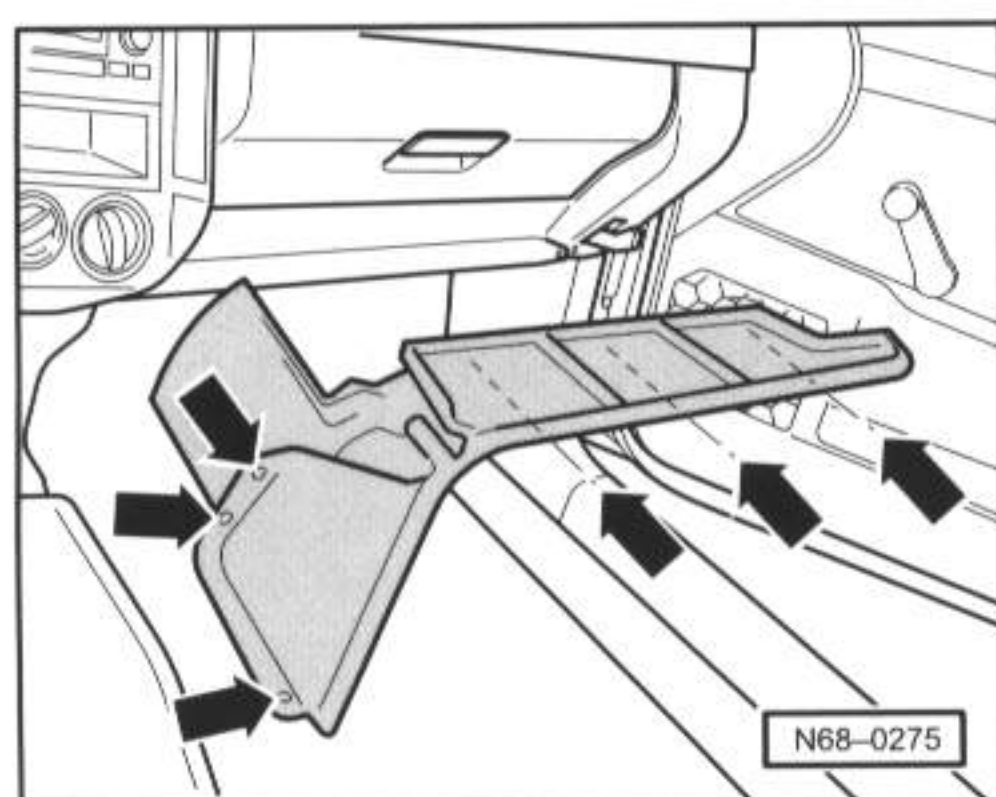
- 将手制动杆-2-往上拉。
- 用一个小螺丝起子插入拉手拆卸孔中，并沿手柄方向（箭头A）按压。
- 把手柄-1-从手制动杆-2-上拔出（箭头B）。

-- 68-10 --



拆卸驾驶员侧存放架

- 拆卸中间托架上件 => 68-06页
- ◀ - 使方向盘-1-处于最高位置。
- 旋出螺栓（箭头所示）。
- 将驾驶员存放架从仪表板中拉出。



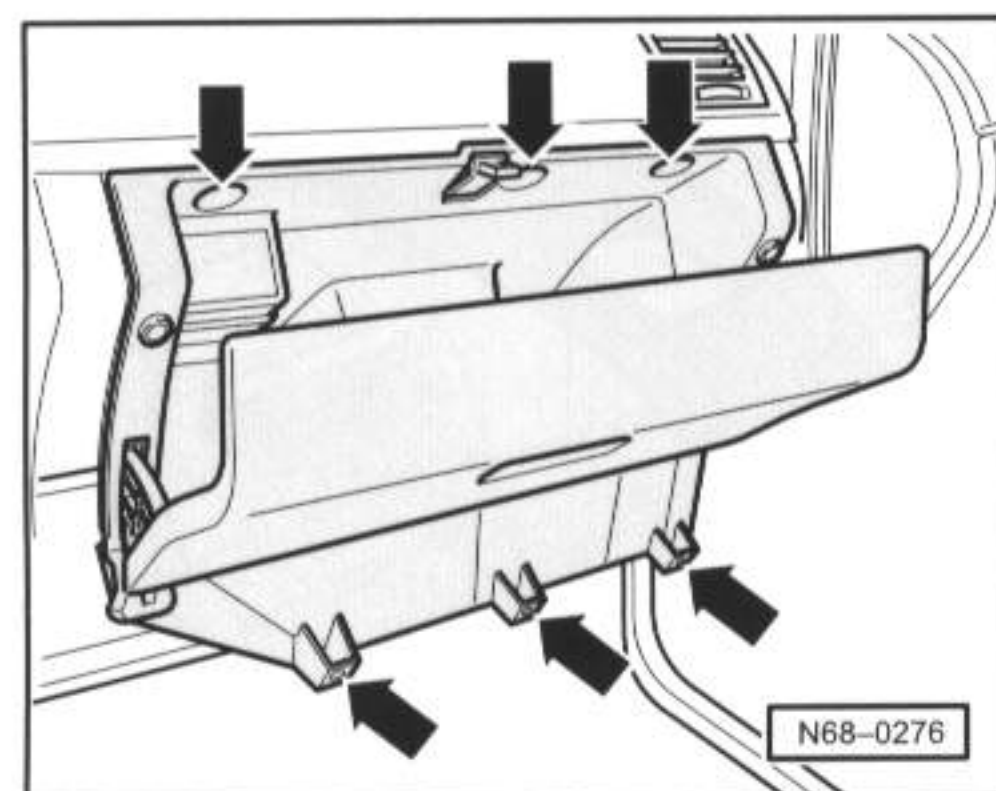
拆卸前乘客侧存放架

- 拆卸中间托架上件 => 68-06页
- ◀ - 旋出螺栓（箭头所示）。
- 将前乘客侧存放架从仪表板中拉出。

-- 68-11 --

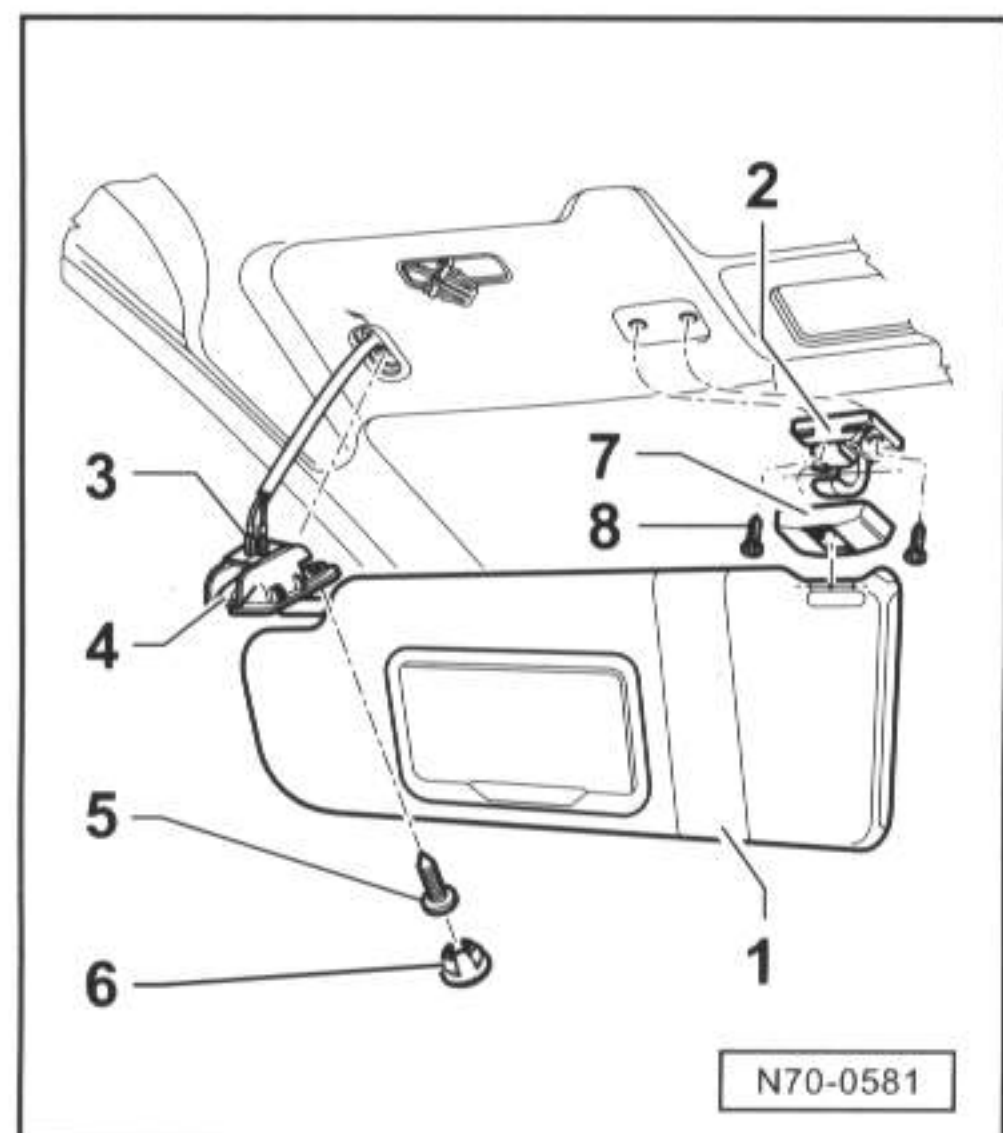
拆卸手套箱

- 拆卸前乘客侧存放架 => 68-11页
- ◀ - 旋出6个螺栓（箭头所示）。
- 将手套箱从仪表板中往车内方向拉出一截。
- 脱开前乘客侧安全气囊的插头。



-- 68-12 --

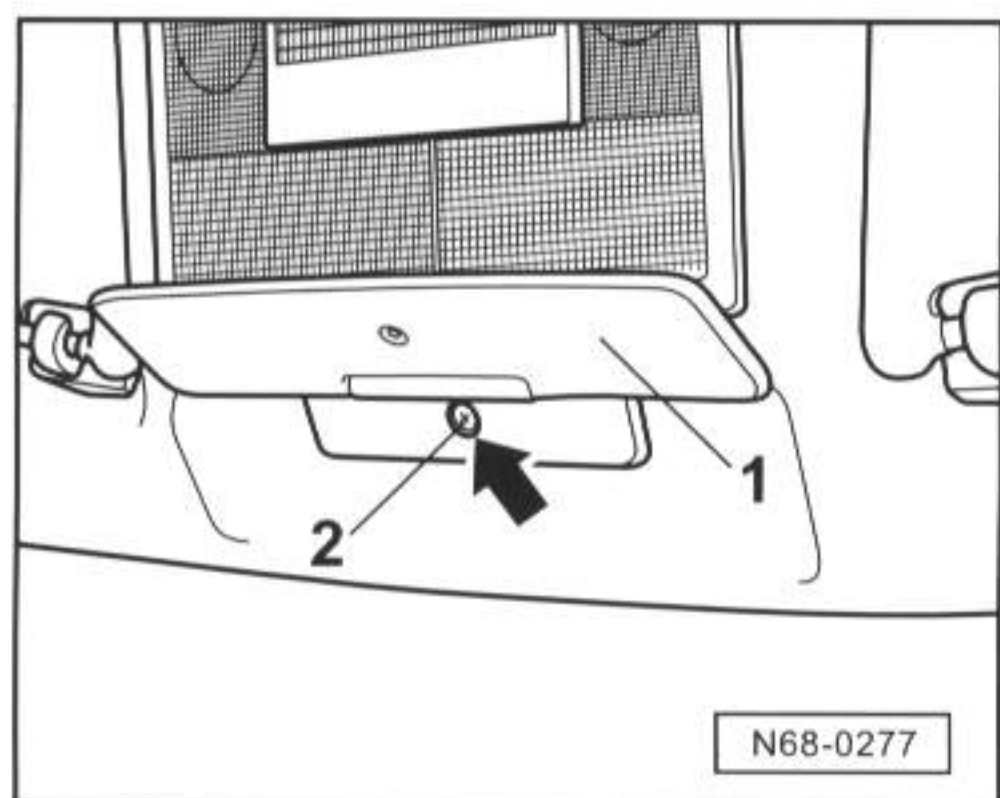
拆卸遮阳板



- ▶ - 从定位支撑-2-上摘下遮阳板-1-。
- 撬出饰盖-6-。
- 旋出螺栓-5-。
- 从定位件上摘下遮阳板支撑座-4-，然后脱开插头连接-3-。
- 拆下饰盖-7-。
- 旋出螺栓-8-并取下定位支撑-2-。

-- 68-13 --

拆卸中部遮阳板



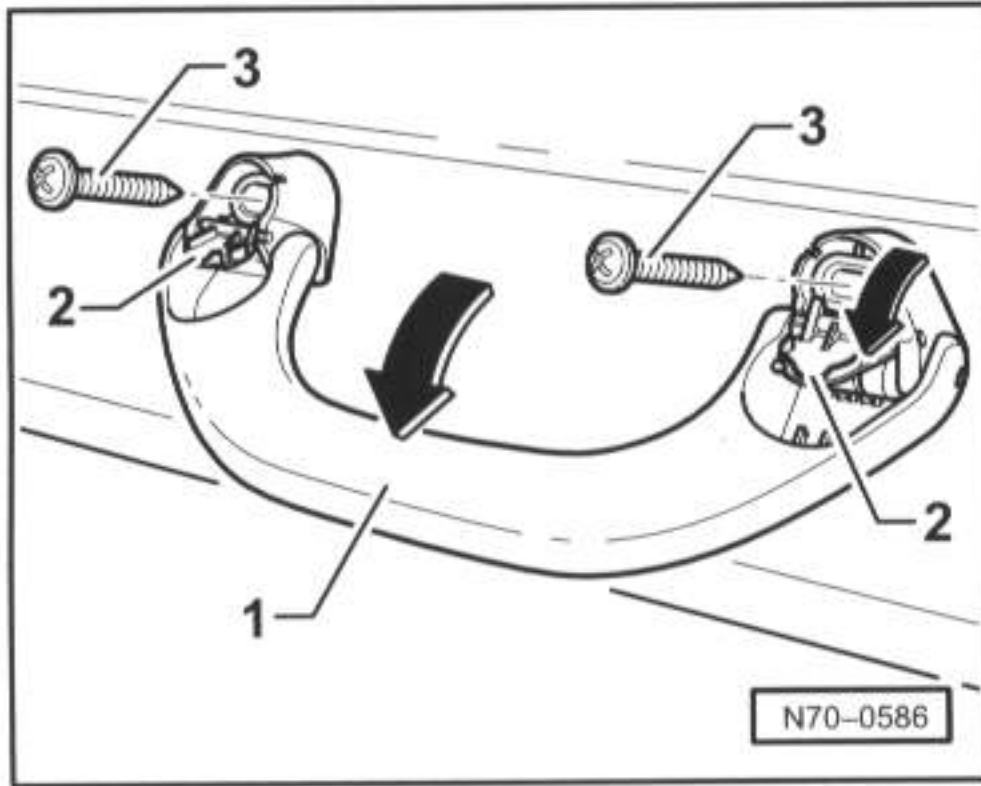
- ▶ - 翻下中部遮阳板-1-（箭头所示）。
- 从车顶横梁中旋出螺栓-2-，并取下遮阳板。

-- 68-14 --

把手

拆卸车顶把手

- ◀ - 将把手-1-向下翻。
- 用螺丝起子撬起盖罩-2-，并掀开。
- 旋出螺栓-3-，并取下把手-1-。



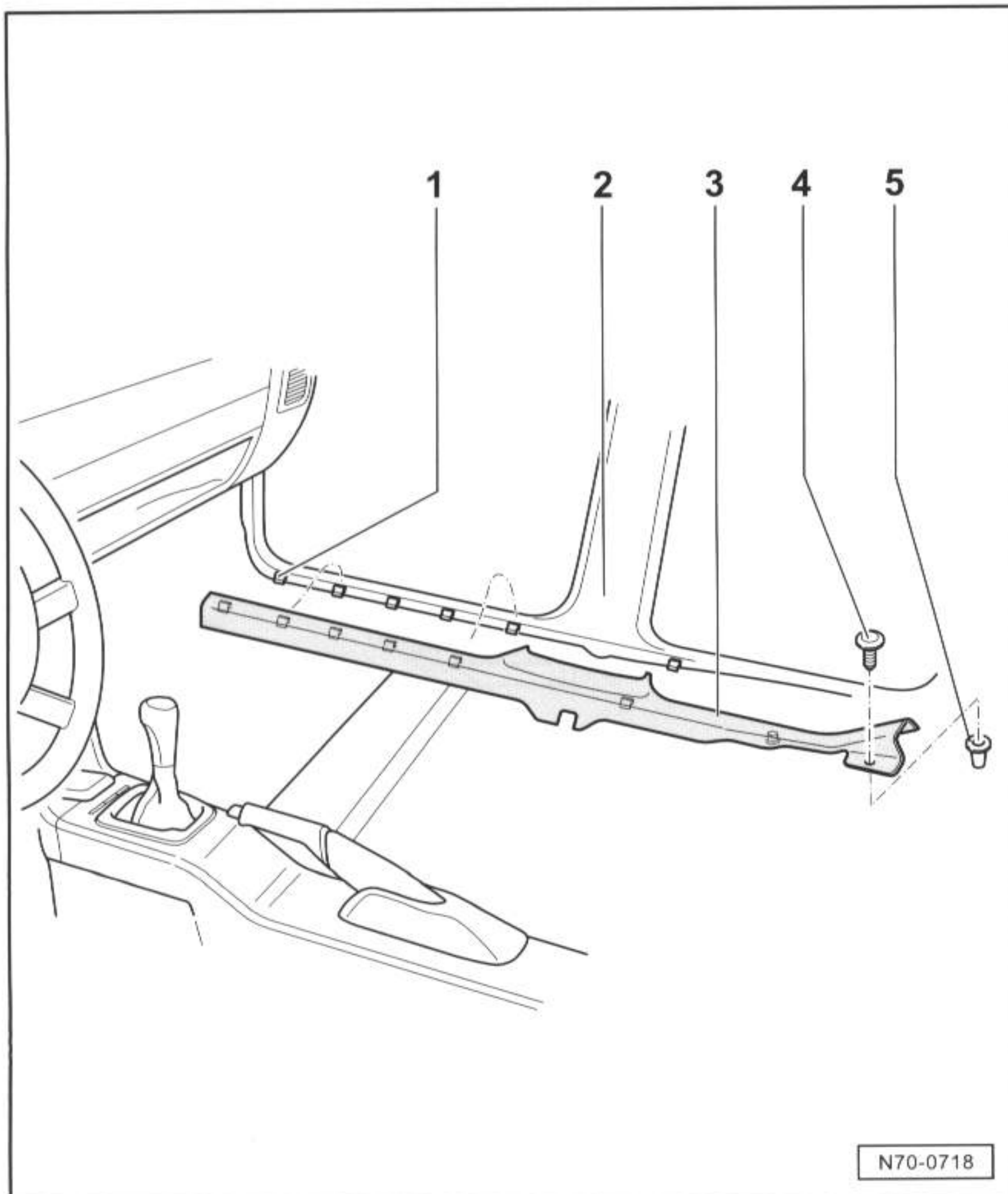
-- 68-15 --

车门坎板

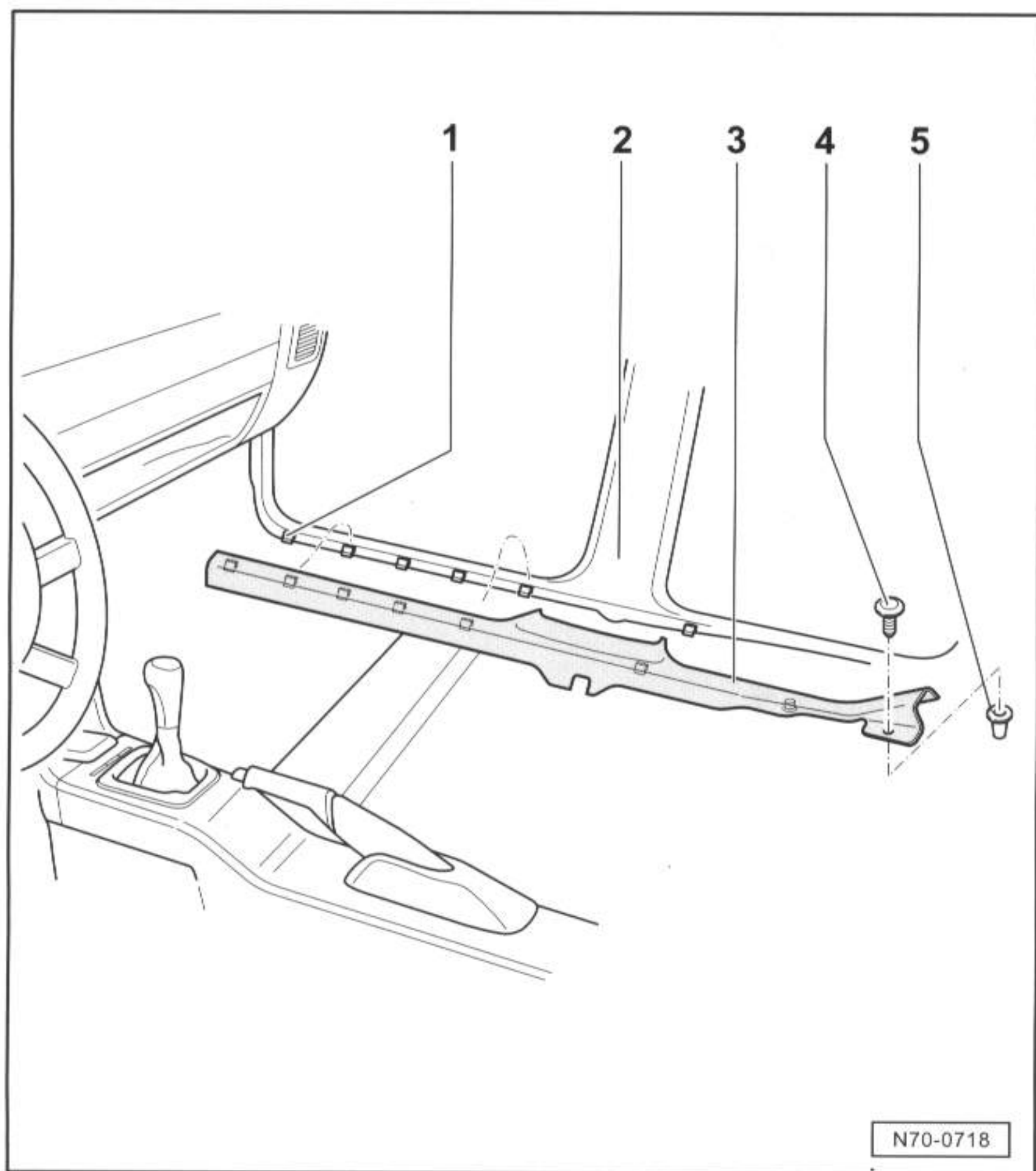
拆卸和安装四门车车门坎板

装配概述

- 1- 夹子
- 2- B柱
- 3- 车门坎板
- 4- 固定夹
- 5- 支撑夹



-- 68-16 --



拆卸

- 拆卸后座椅 => 72-06页
- 在下部范围松开C柱下部饰板。
- 从支撑夹-5-中拉出固定夹-4-。
- 将带着夹子-1-的车门坎板-3-向上松脱。
- 从B柱饰板-2-中松脱车门坎板-3-。

安装

安装以倒序进行。

提示:

- ◆ 在装配车门坎板之前检查夹子-1-，必要时更新。

安全带

张紧器安全规定

- ◆ 检查、装配和维修工作只允许由受过培训的人员来进行。
- ◆ 张紧器的零部件既不允许拆开、也不允许修理；原则上只能使用新部件，以防止受伤的危险。
- ◆ 受过剧烈碰撞或在地上摔过的张紧器单元不允许再安装到车辆上。
- ◆ 有机械损坏（凸凹痕、裂缝）的张紧器单元原则上要更新。
- ◆ 仓储和运输要遵守关于防止爆炸危险物品的法律法规。
- ◆ 未引燃的废旧零件要由销售中心或进口商进行报废处理。

-- 69-01 --

- ◆ 已引燃的张紧器可以作为普通的废品处理。
- ◆ 从运输容器中取出张紧器单元后必须立即安装。
- ◆ 不允许使用电动螺丝起子拆卸张紧器。
- ◆ 工作中断时，要把张紧器单元重新放回到运输容器中。
- ◆ 不允许随意放置张紧器单元。
- ◆ 张紧器单元不可用油脂、清洁剂或类似的物质处理，而且绝对不允许处于摄氏100度以上的高温下。
- ◆ 燃爆式填药没有失效期，即是说它可以无限期地保存、无需维护。

-- 69-02 --

检查张紧器

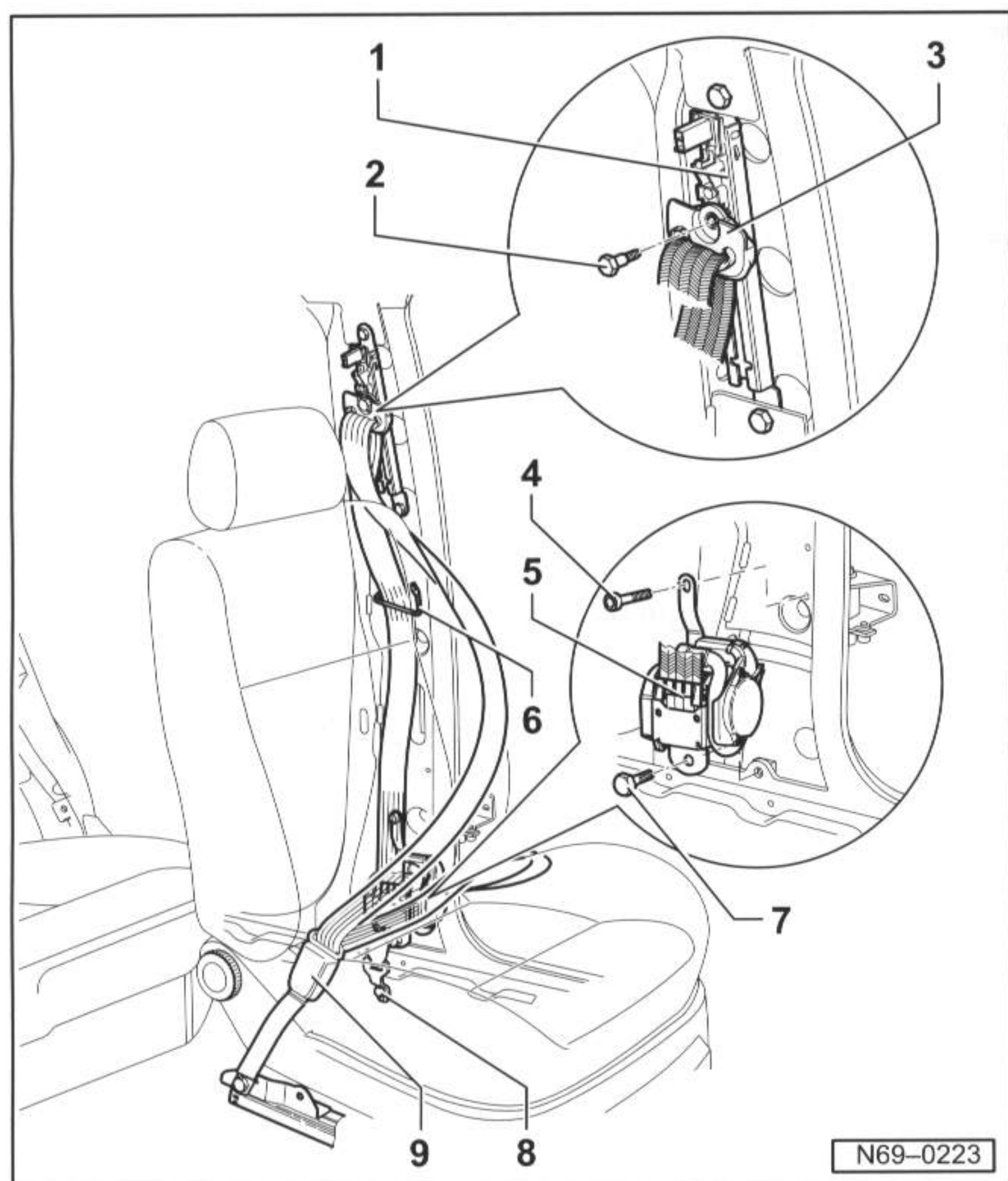
- 拉出带身。

如果机械式张紧器触发后拉出带身或使其卷回，那么，这时就可以明显听到嘎达声。

电气式张紧器触发后，安全气囊故障代码存储器中便会存入一个故障。

张紧器触发后，要更新整个安全带。

-- 69-03 --



拆卸和安装四门车安全带连同张紧器

装配概述

1- 带高调节器

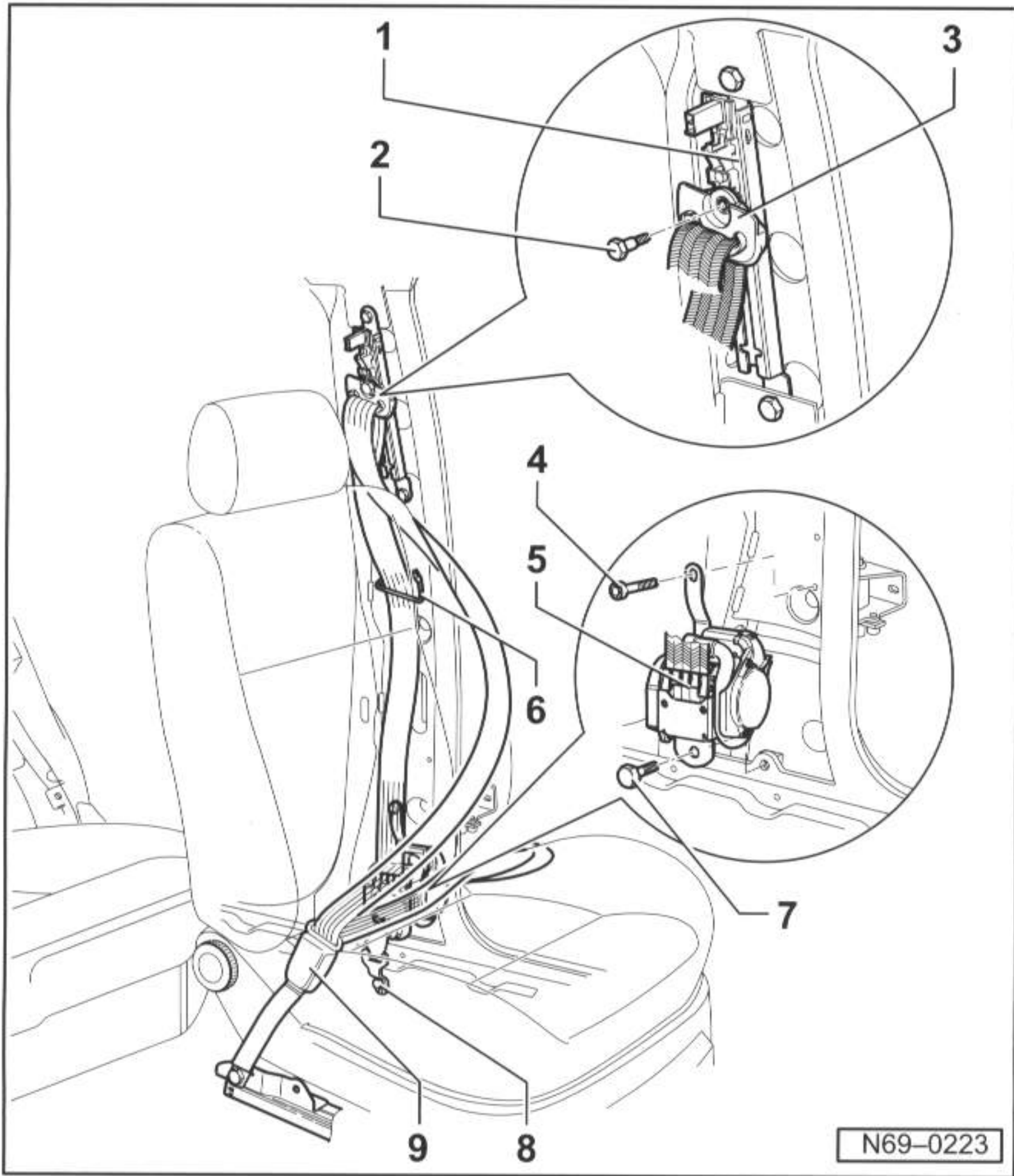
2- 螺栓
◆ 40Nm

3- 导向板

4- 螺栓
◆ 8Nm

5- 带有张紧器单元的安全带
◆ 安装两种不同的张紧器：
电气式张紧器用于带侧面安全气囊的车辆。机械式张紧器用于不带侧面安全气囊的车辆。

-- 69-04 --



◆ 松开螺栓-7-可防止张紧器工作，而拧紧该螺栓则使张紧器重新处于功能良好状态（不适用于电气式紧带器）。

◆ 未引燃的废旧零件要由销售中心或进口商进行报废处理。

6- 带身导向件

◆ 用2个螺栓固定。

◆ 1.5Nm

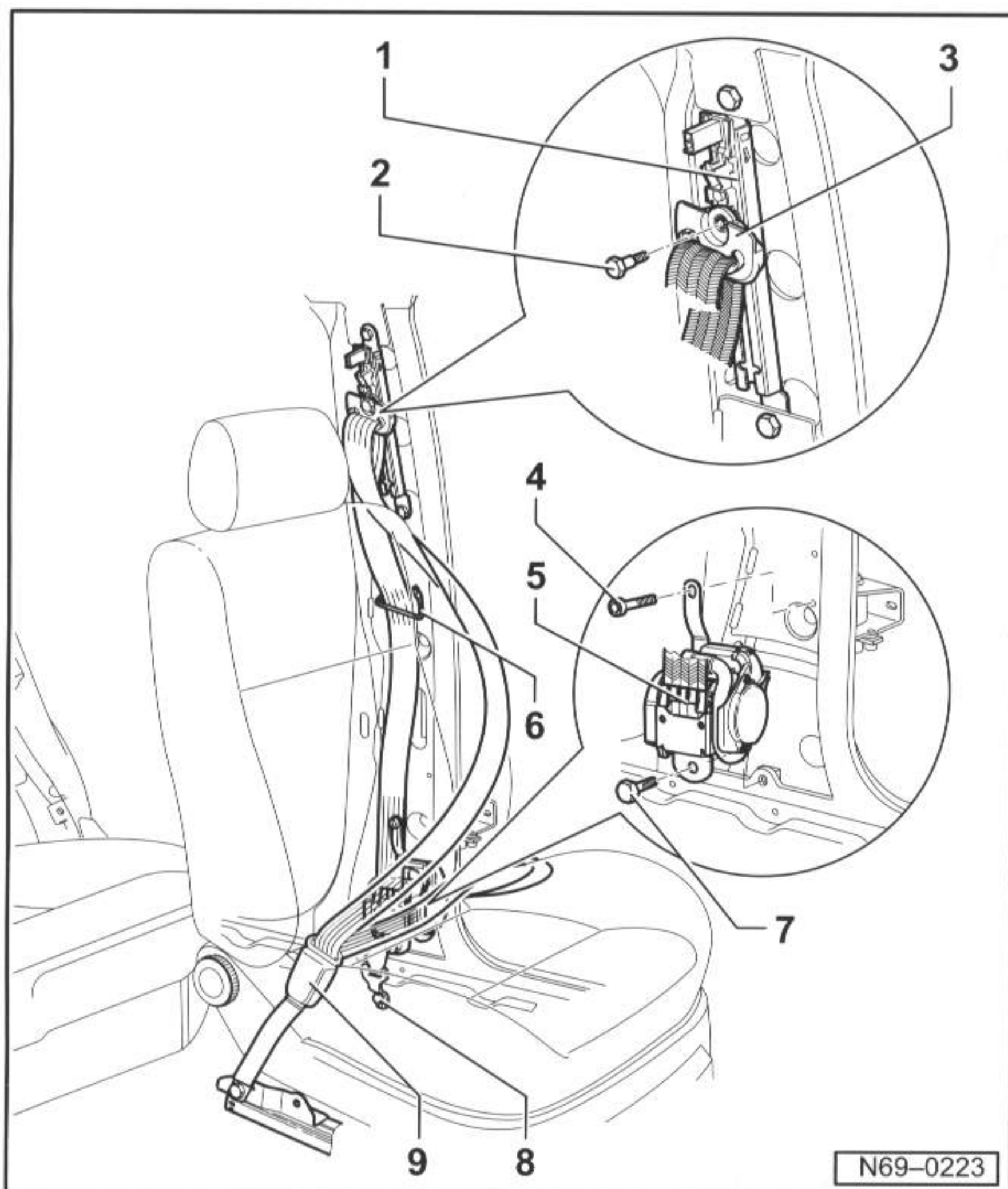
7- 螺栓

◆ 40Nm

8- 前安全带底衬

9- 前锁扣

-- 69-05 --



拆卸

注意！

在对电气装置进行工作之前，断开蓄电池接地线。

注意！

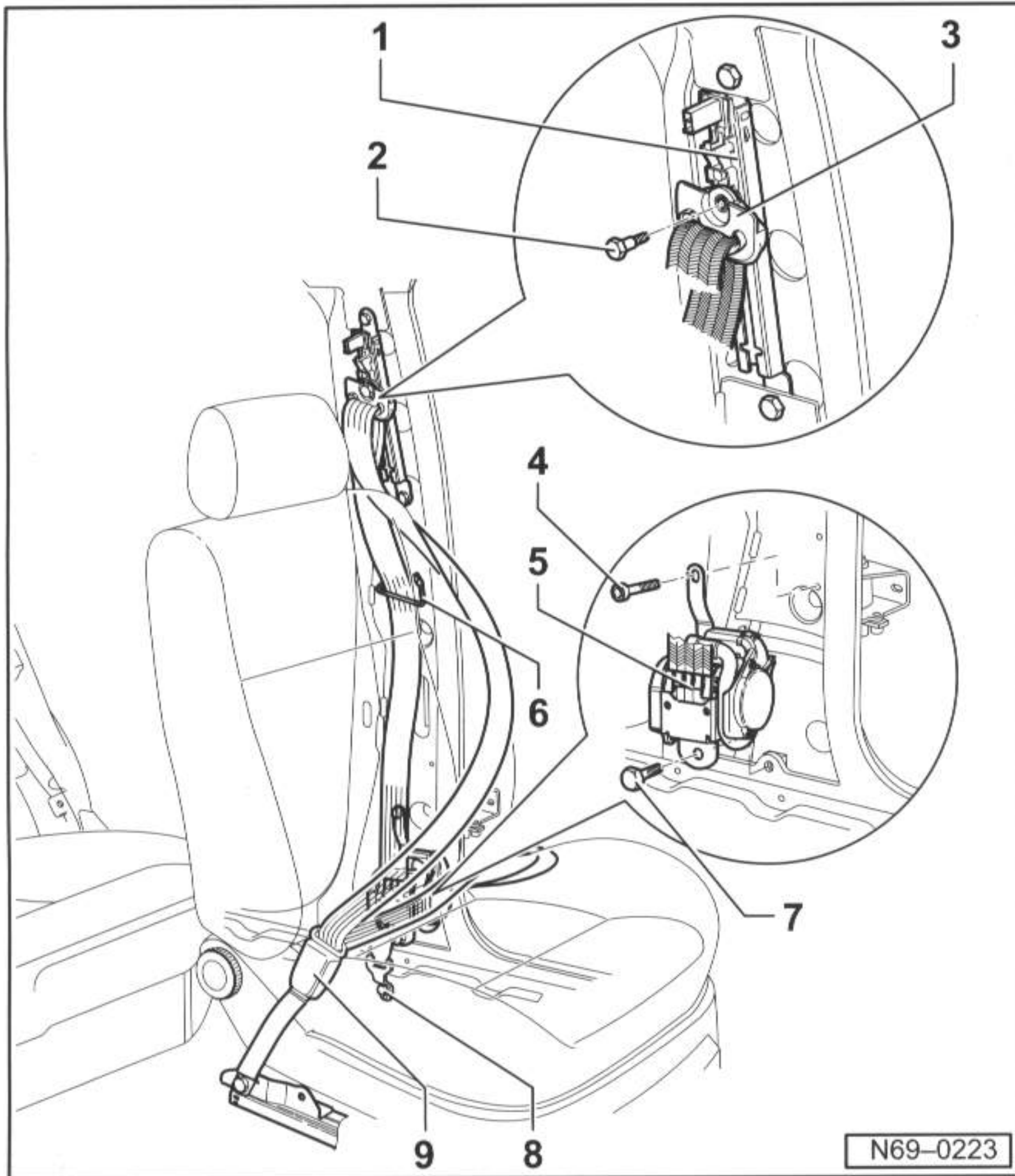
在开始拆开、矫正和校直工作之前，要拆卸张紧器单元。

提示：

◆ 在断开蓄电池之前请您注意收音机操作说明中有关编码的提示。

◆ 对带机械式张紧器的车辆，不需要断开蓄电池。

-- 69-06 --



◆ 在连接蓄电池后必须注意，要按照维修手册和/或操作说明检查车辆装备（收音机、时钟、电动车窗升降机等）。

- 拆卸车门坎板 => 68-16页

- 拆卸B柱饰板 => 70-37页

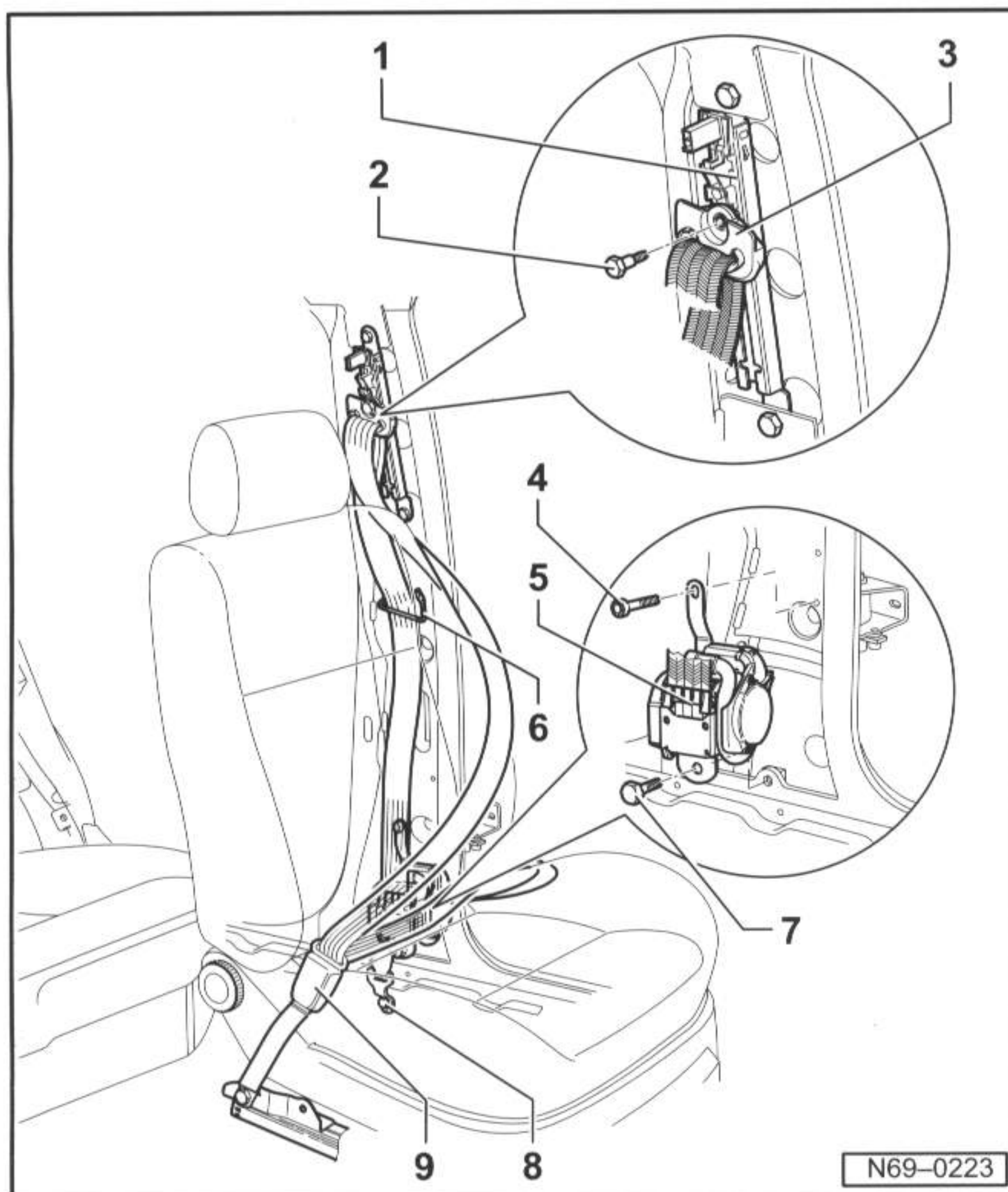
- 拆卸前安全带底衬 => 69-12页

- 将安全带底衬-8-穿过B柱饰板的开口。

- 旋出螺栓-2-。

- 取下导向板-3-。

-- 69-07 --



- 拧下带身导向件-6-。

- 旋出螺栓-4-（8Nm）。

- 旋出螺栓-7-（40Nm）。

- 从B柱上取出张紧器-5-。

安装

安装以倒序进行。

-- 69-08 --

拆卸和安装带高调节器

装配概述

1- 带高调节器的操纵装置

2- 带高调节器

3- 螺栓

◆ 2个

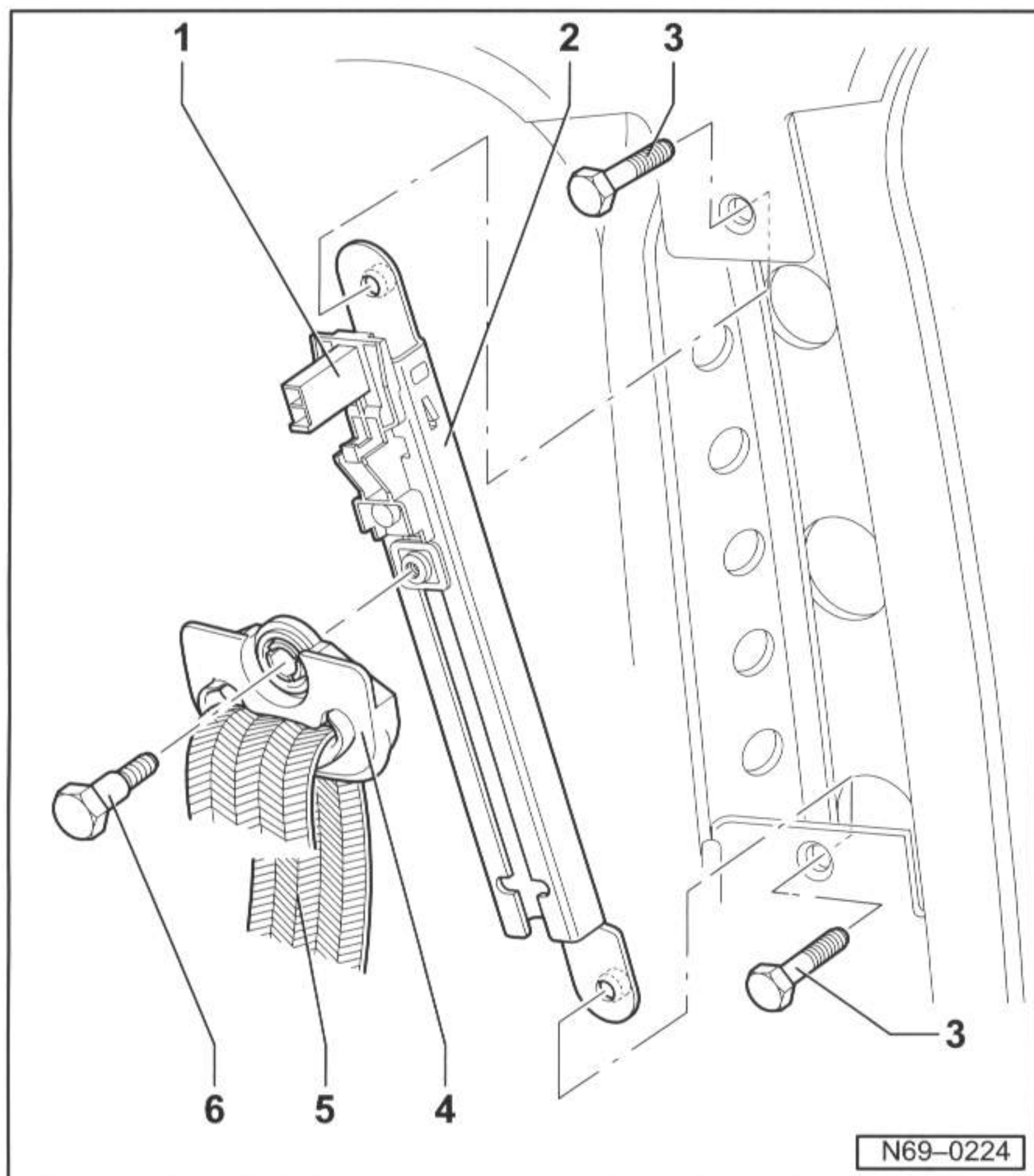
◆ 23Nm

4- 导向板

5- 安全带

6- 螺栓

◆ 40Nm



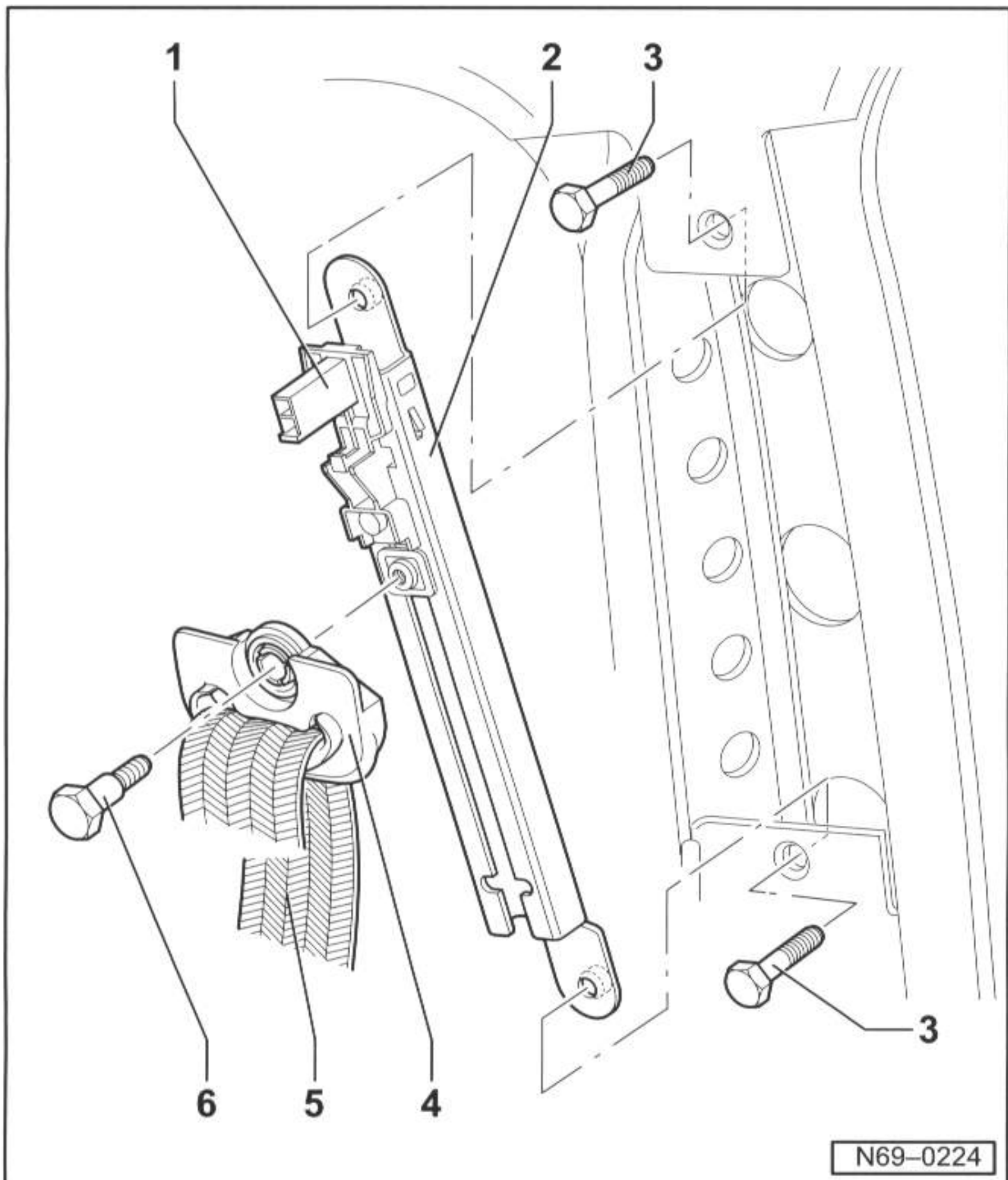
-- 69-09 --

拆卸

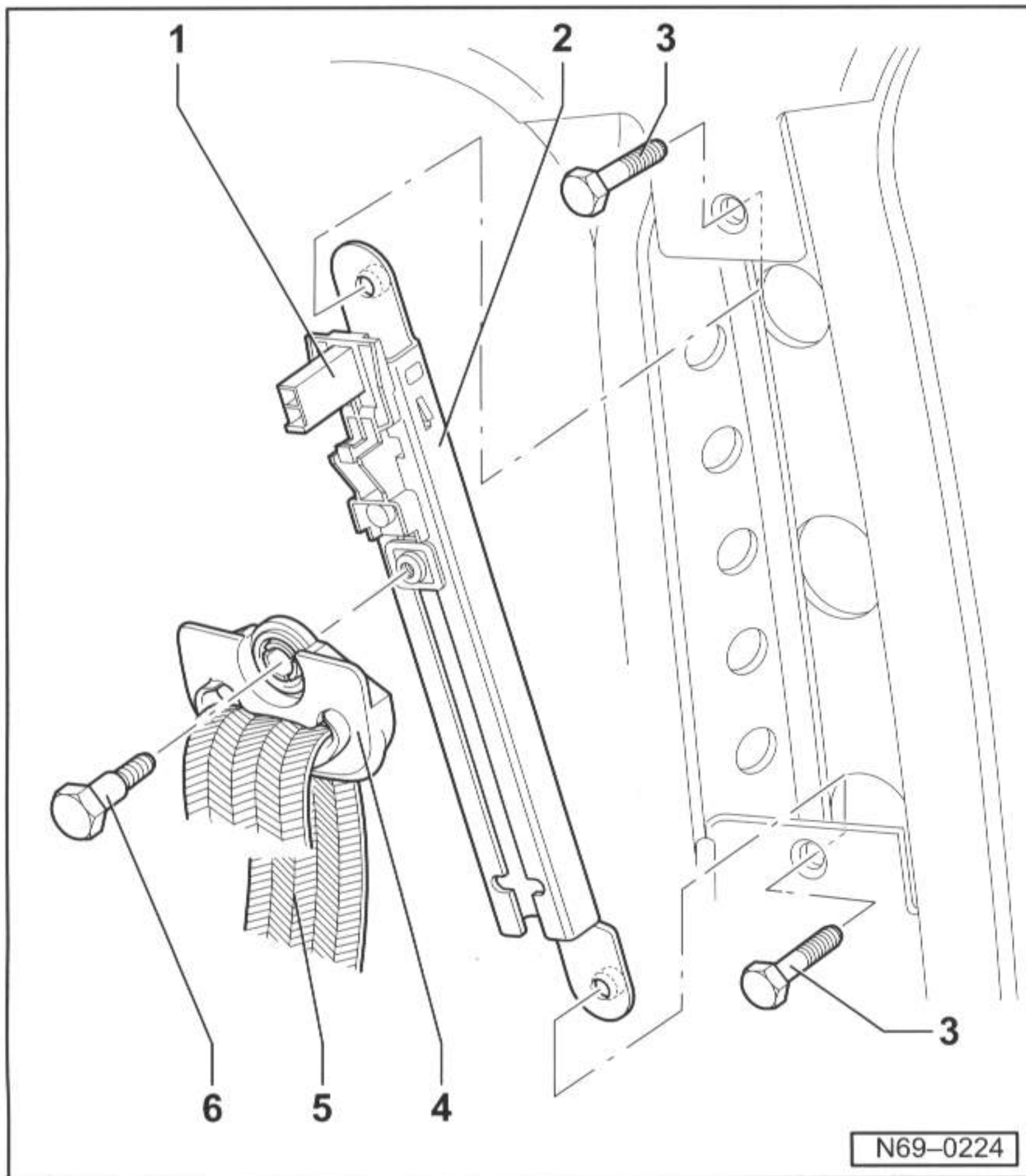
- 拆卸四门车B柱上饰板 => 70-38页

- 旋出螺栓-6-。

- 取下导向板-4-。



-- 69-10 --



- 旋出螺栓-3-。

- 从B柱中取出带高调节器-2-。

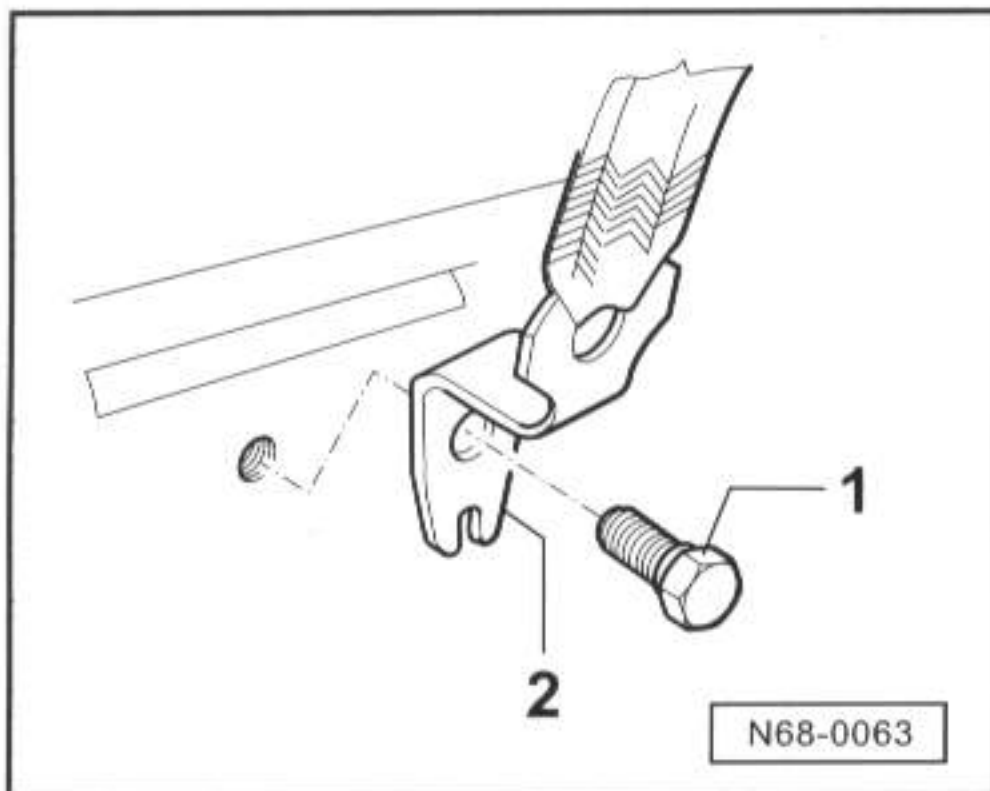
安装

安装以倒序进行。

-- 69-11 --

拆卸四门车前安全带底衬

- 拆卸车门坎板 => 68-16页



◀ - 旋出螺栓-1- (40Nm)。

- 取下安全带底衬-2-。

- 安装时注意导向销 (箭头所示)。

提示:

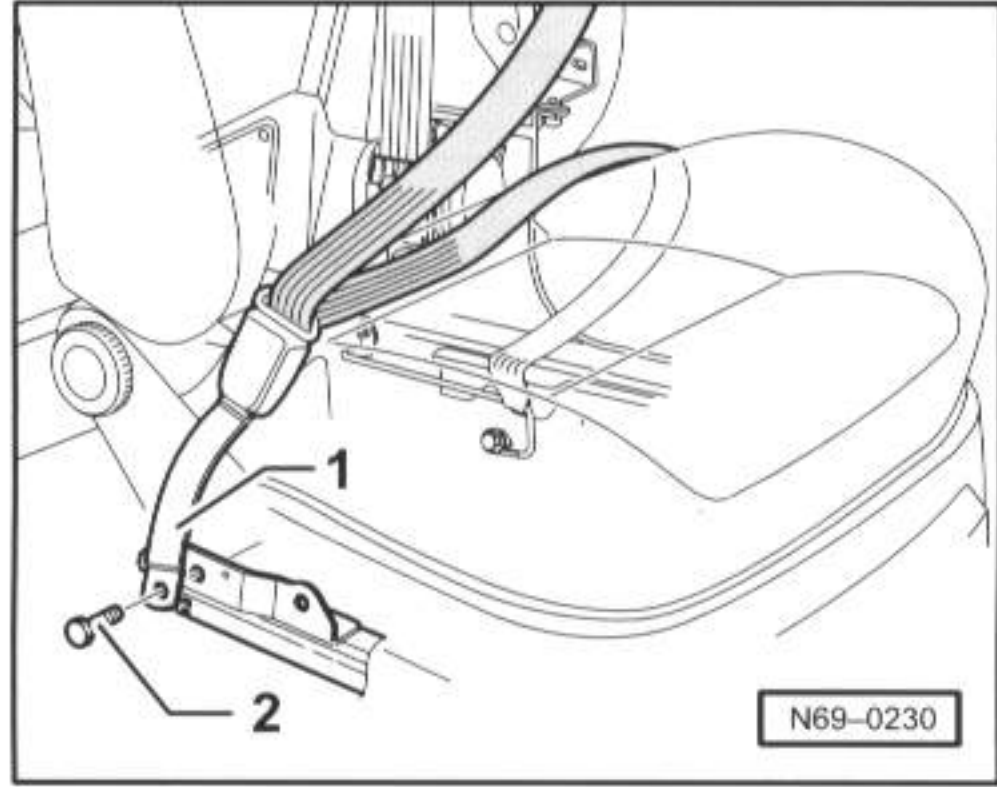
◆ 导向销 (箭头所示) 防止安全带底衬扭转。

-- 69-12 --

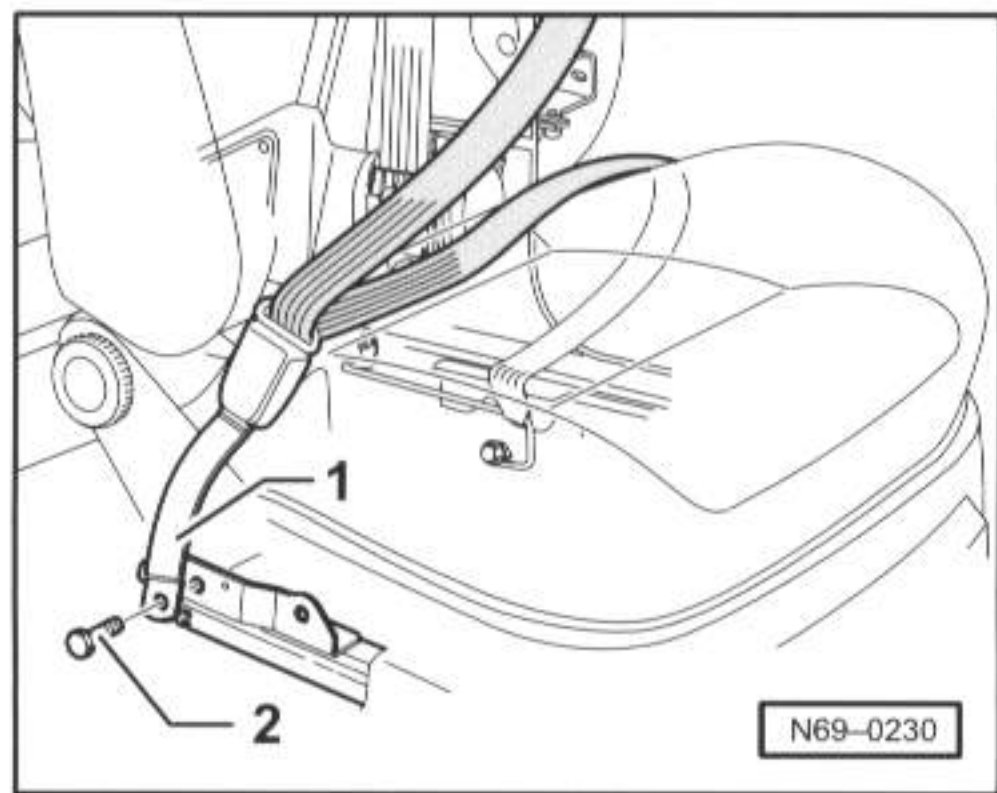
拆卸前锁扣

提示:

◆ 对带有安全带识别功能的车辆, 还必须解开座椅下的插头卡子。



◀ - 拆卸前座椅 => 72-02页



◀ - 旋出螺栓-2- (60Nm)。

- 取下锁扣-1-。

-- 69-13 --

拆卸和安装后安全带

装配概述

1- 带身自动收卷器

2- 导向板

3- 螺栓 (40Nm)

4- 螺栓 (40Nm)

5- 双锁扣

6- 螺栓 (40Nm)

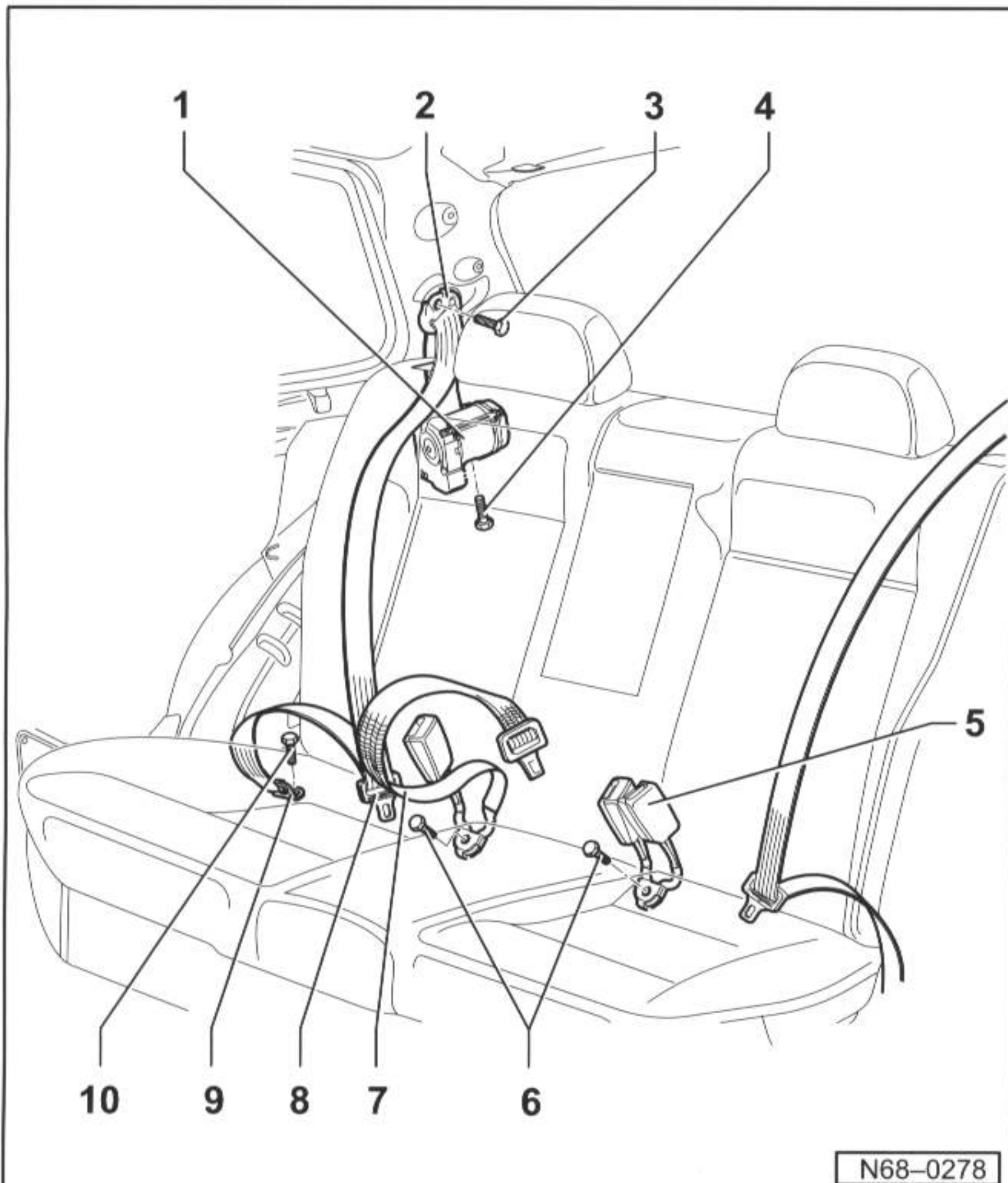
◆ 2个

7- 腰带

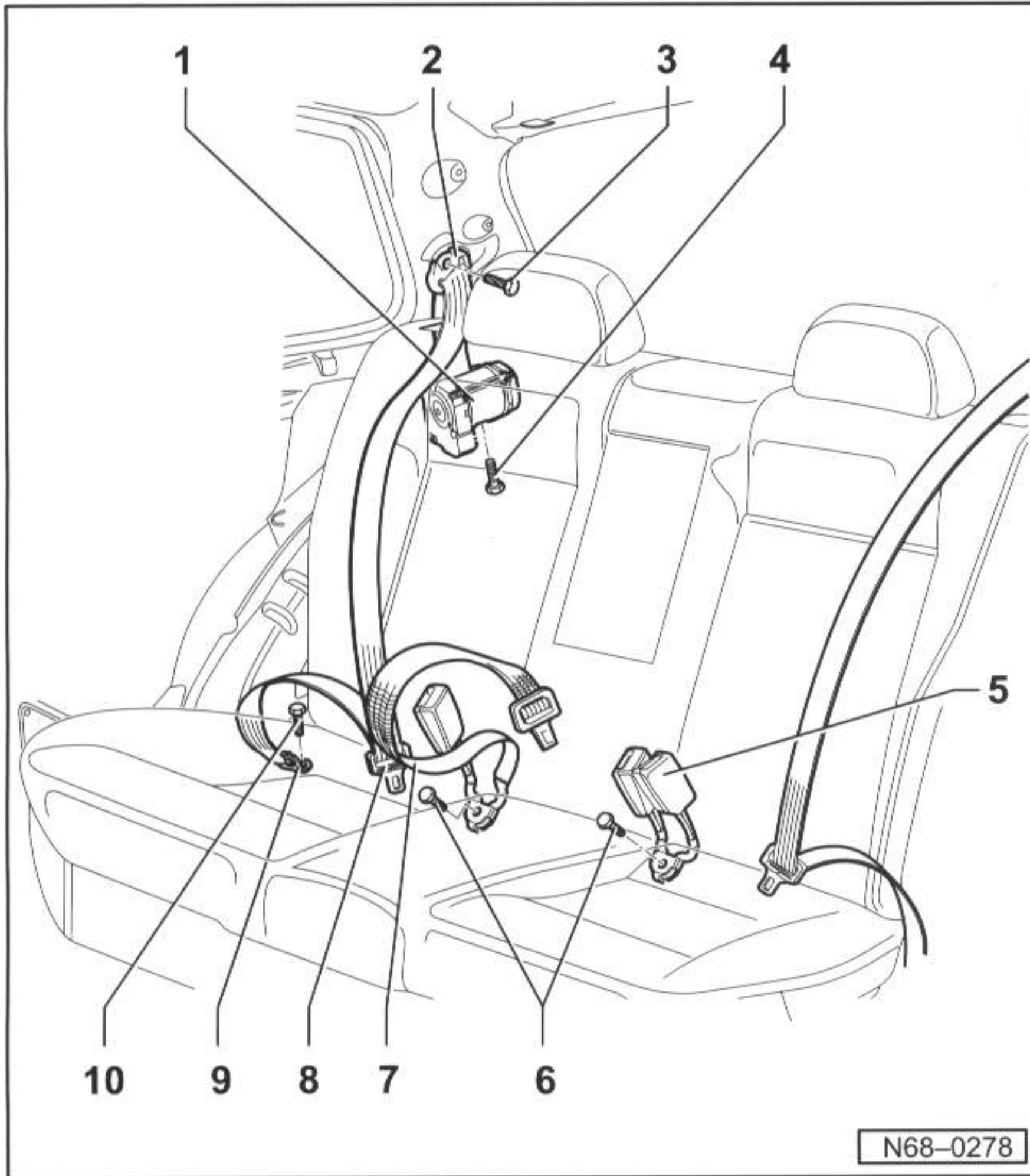
8- 锁舌

9- 后安全带底衬

10- 螺栓 (40Nm)



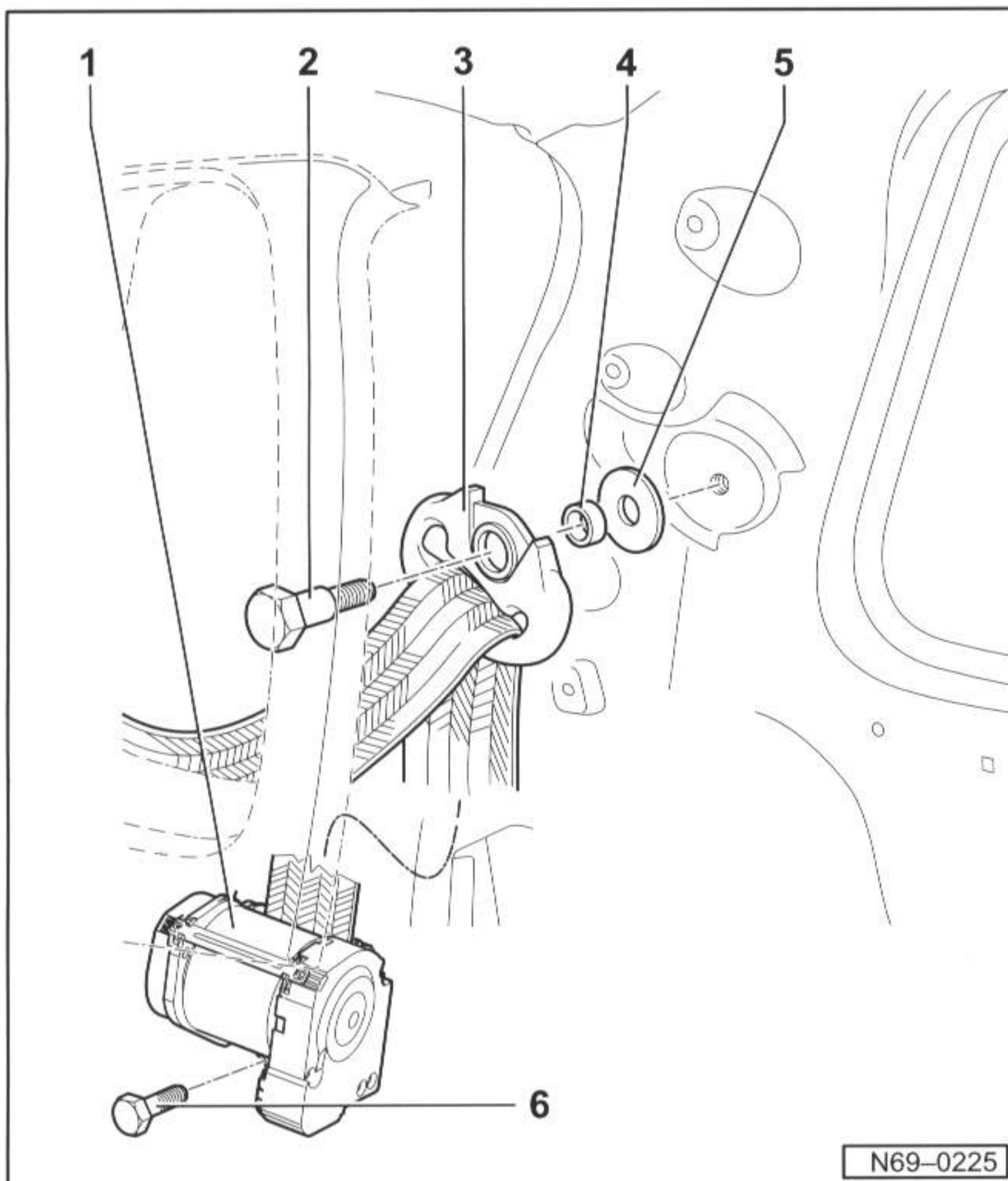
-- 69-14 --



拆卸

- 拆卸后座椅 => 72-06页
- 拆卸行李箱盖支架 => 70-47页
- 拆卸C柱上饰板 => 70-40页
- 旋出螺栓-10-。
- 取下安全带底衬-9-，然后穿过C柱饰板的开口。
- 翻起后部座椅靠背。

-- 69-15 --



- 旋出螺栓-2-（40Nm）。注意定距环-4-和垫圈-5-。
- 取下导向板-3-。
- 旋出螺栓-6-（40Nm）。
- 取下带身张紧器-1-。

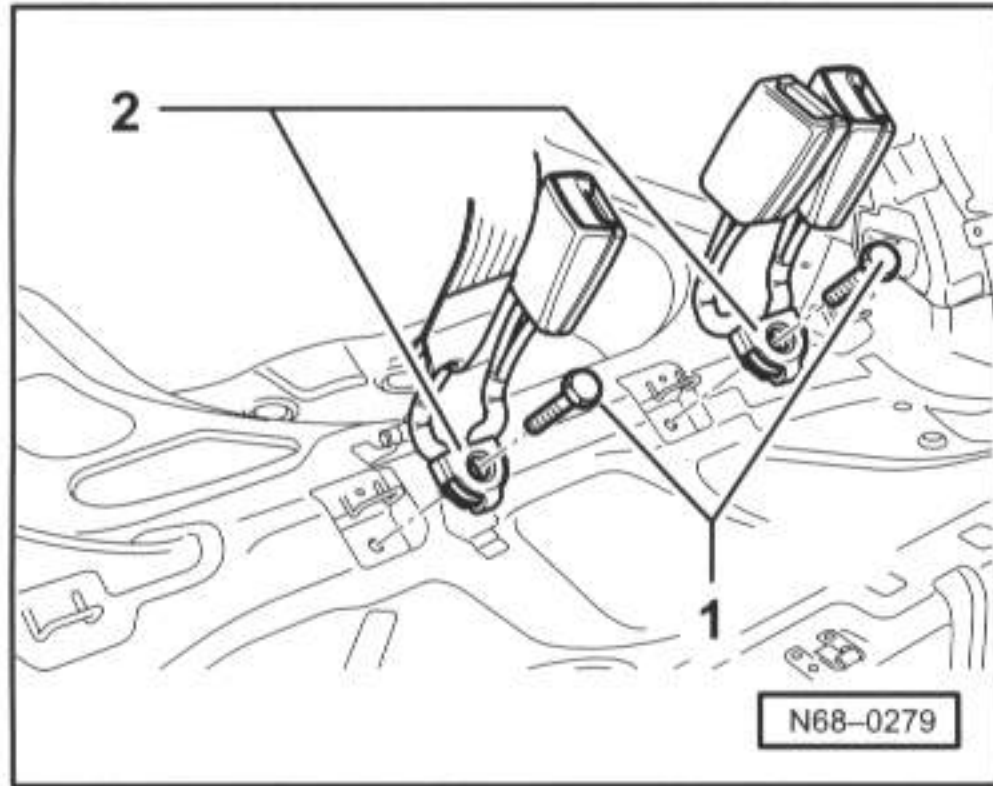
安装

安装以倒序进行。

-- 69-16 --

拆卸和安装腰带和双锁扣

- 拆卸后座椅 => 72-06页



◀ - 旋出螺栓-1- (40Nm)。

- 取下锁扣-2- (右边连着腰带)。

-- 69-17 --

安全带的检查

注意!

每一次发生事故后，都要系统地检查安全带系统！如果根据检查项目确定有损坏，那么就必须要向客户指出更新安全带的必要性。

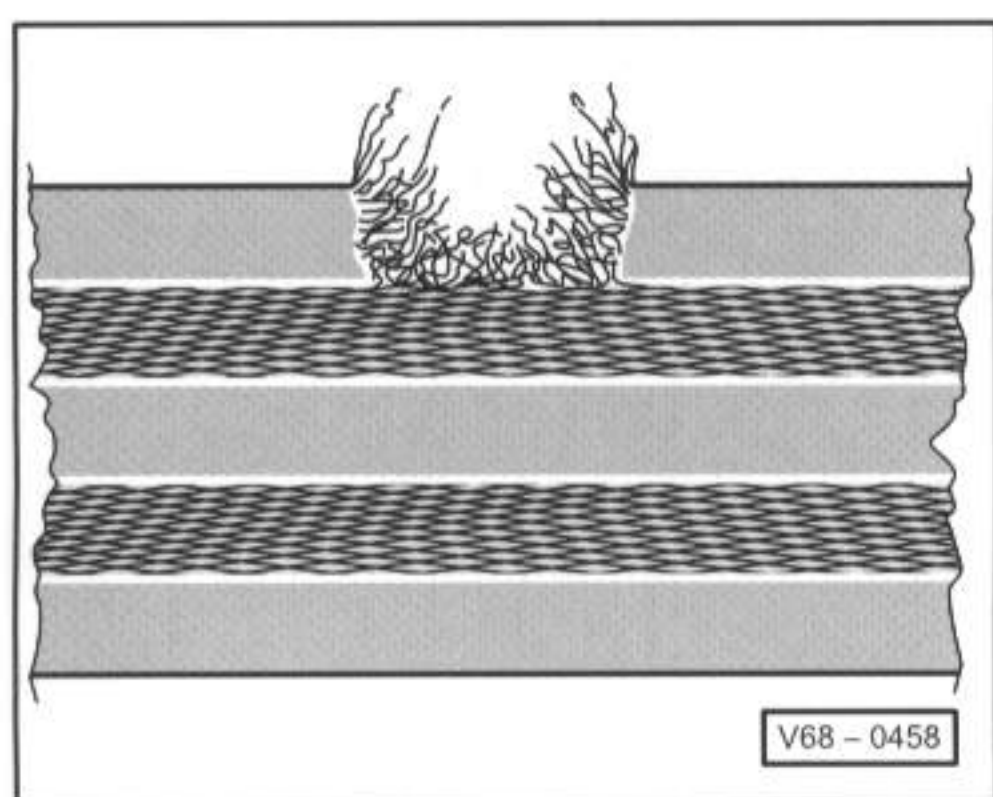
检查项目：

- ◆ 检查带身
- ◆ 检查自动张紧器 (锁止功能)
- ◆ 锁扣外观检查
- ◆ 锁扣功能检查
- ◆ 检查导向板和锁舌
- ◆ 检查紧固件和紧固点
- ◆ 检查腰带自动张紧器。

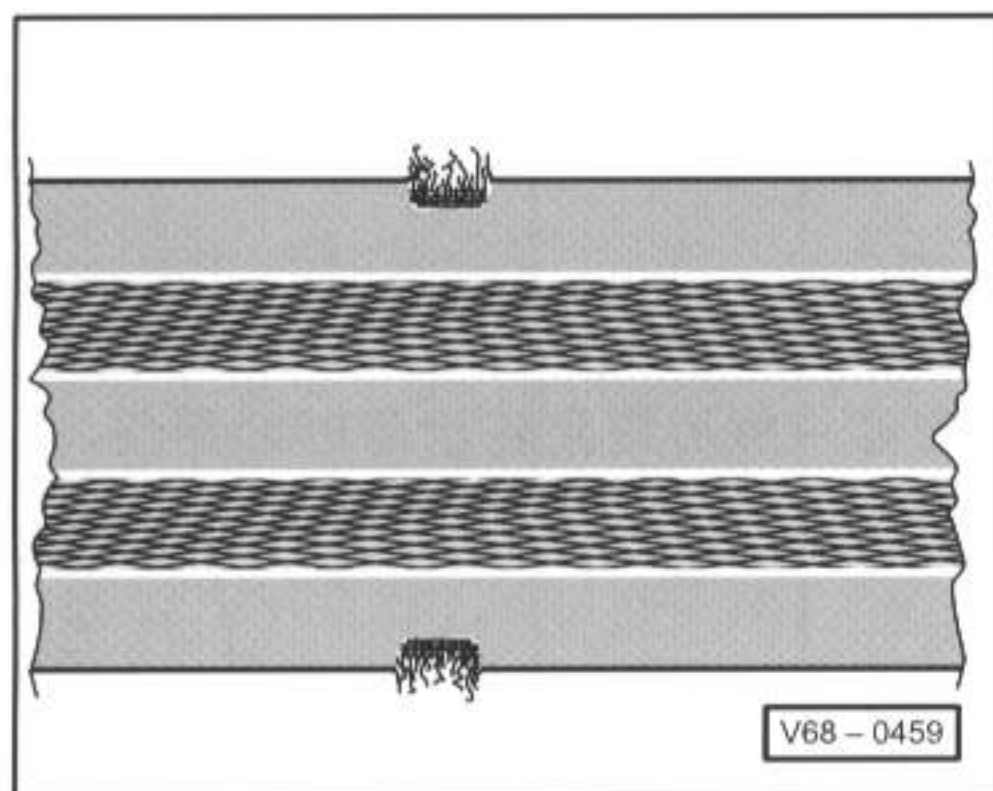
-- 69-18 --

检查带身

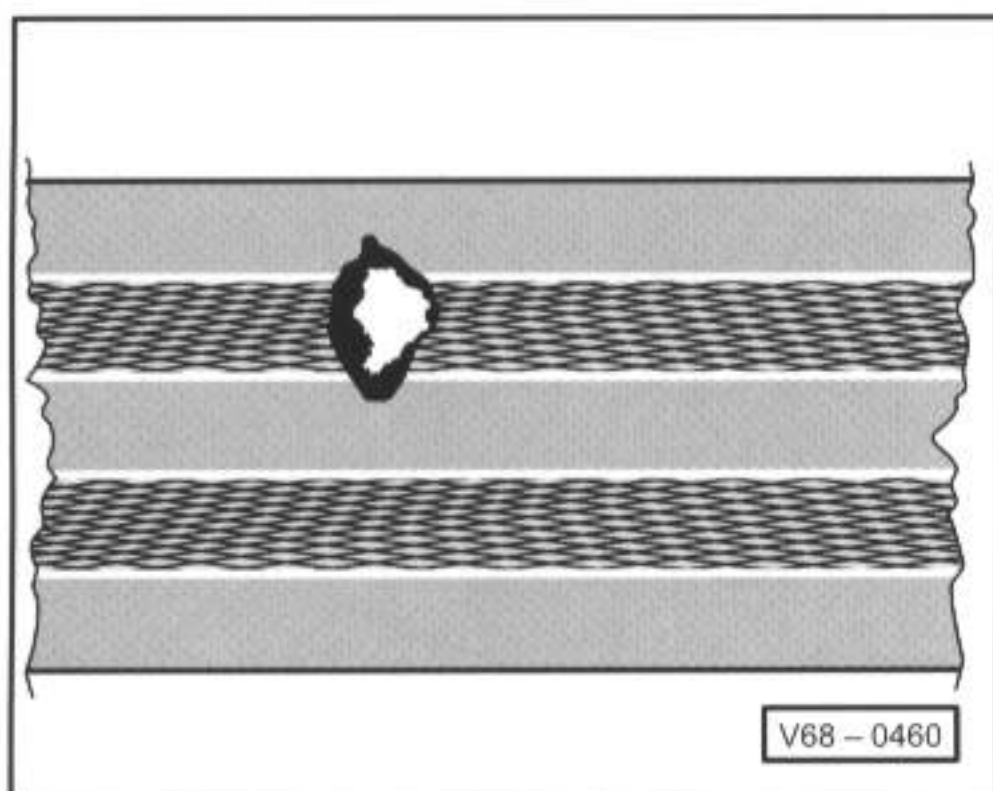
- 将带身从自动收卷器或腰带调整舌中完全拉出来。
- 检查带身是否清洁，必要时用中性肥皂液清洗，参见操作说明。
- 如果确定在一部事故车辆上有以下一项损坏（1和2），把安全带连同锁扣整个更新。
- 如果确定在一部未发生事故的车辆上1、2、3项中有一项损坏，仅将损坏的安全带更换即可。



- ◀ 1- 带身有切口、被扯破或有擦伤。



- ◀ 2- 带边上织物线圈撕裂。



- ◀ 3- 由于香烟等物烧出焦痕或孔洞。

检查自动张紧器（锁止作用）

带身自动张紧器有两个锁止功能。

- ◆ 第一个锁止功能通过从自动张紧器迅速拉出带身（带身拉伸加速）而触发。

检查

- 把带身用力从自动张紧器拉出来。

- 如无锁止作用，将安全带连同锁扣整个更新。
- 如在带身拉伸或缩回有故障，首先检查自动张紧器的位置是否有变动。

- ◆ 第二个锁止功能通过车辆运行中的变化（取决于车辆的锁止功能）触发。

检查

- 系上安全带。

- 将车辆加速到20公里/小时，然后把脚制动器踩到底、进行最大制动。

-- 69-21 --

- 如果在制动过程中带身没有被安全带锁止装置锁止，那么就要把安全带连同锁扣整个更新。

注意！

出于安全方面考虑，行驶中的测试要在交通安全许可的路段上进行，以避免给其他的道路使用者带来危险。

锁扣外观检查

- 检查锁扣是否有裂缝或裂开。

- 在损坏时，把安全带连同锁扣整个更新。

锁扣的功能检查

检查锁扣：

- 把锁舌推入锁扣，直至可听见二者啮合的声音。用力拉动带身，检查锁止机构是否啮合。

- 如果在至少进行的5次检测中有一次锁舌没有锁在锁扣内，那么就要把安全带连同锁扣整个更新。

-- 69-22 --

检查解锁：

- 用手指按压锁扣上的按钮来松开安全带。

在带身松开时，锁舌必须自动从锁扣中弹出来。

- 至少检测5次。只要有一次锁舌没有弹出来，就把安全带连同锁扣整个更新。

注意！

任何情况下都不允许使用润滑剂来消除按钮产生的噪音或使之易于移动。

检查导向板和锁舌

安全带系统受到负荷（发生事故时佩带安全带）后，塑料材料覆盖饰面上会出现平行划出的细小沟槽。（与此不同的是，经常使用所产生的磨损为无条纹的、光滑的磨损。）

- 检查塑料件的变形、裂开和裂缝。

-- 69-23 --

- 在出现沟槽和/或损坏时，把安全带连同锁扣整个更新。

检查紧固件和紧固点

◆ 锁舌变形（拉长）

◆ 高度调节器不起作用

◆ 紧固点（座椅、立柱、车辆地板）变形或螺纹损坏

- 如果确定是零件损坏，则把安全带连同锁扣整个更新。
- 更换紧固点。

提示：

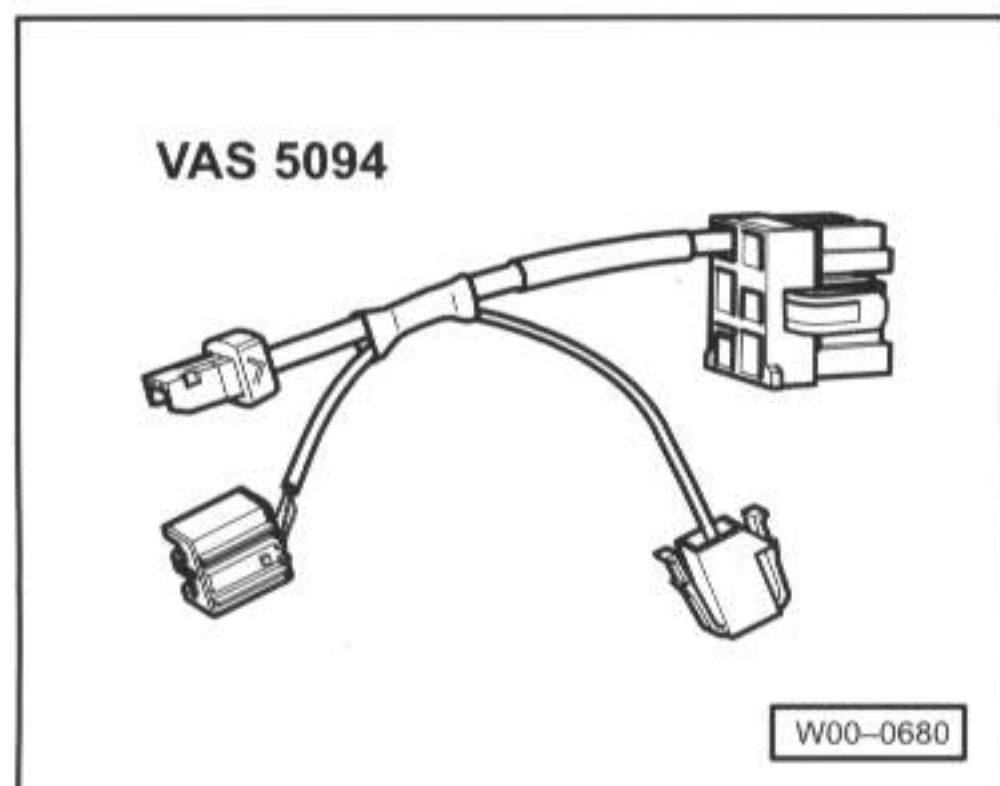
对并非因事故而引起的损坏，例如磨损，只需更新相应的损坏零件。

-- 69-24 --

安全气囊

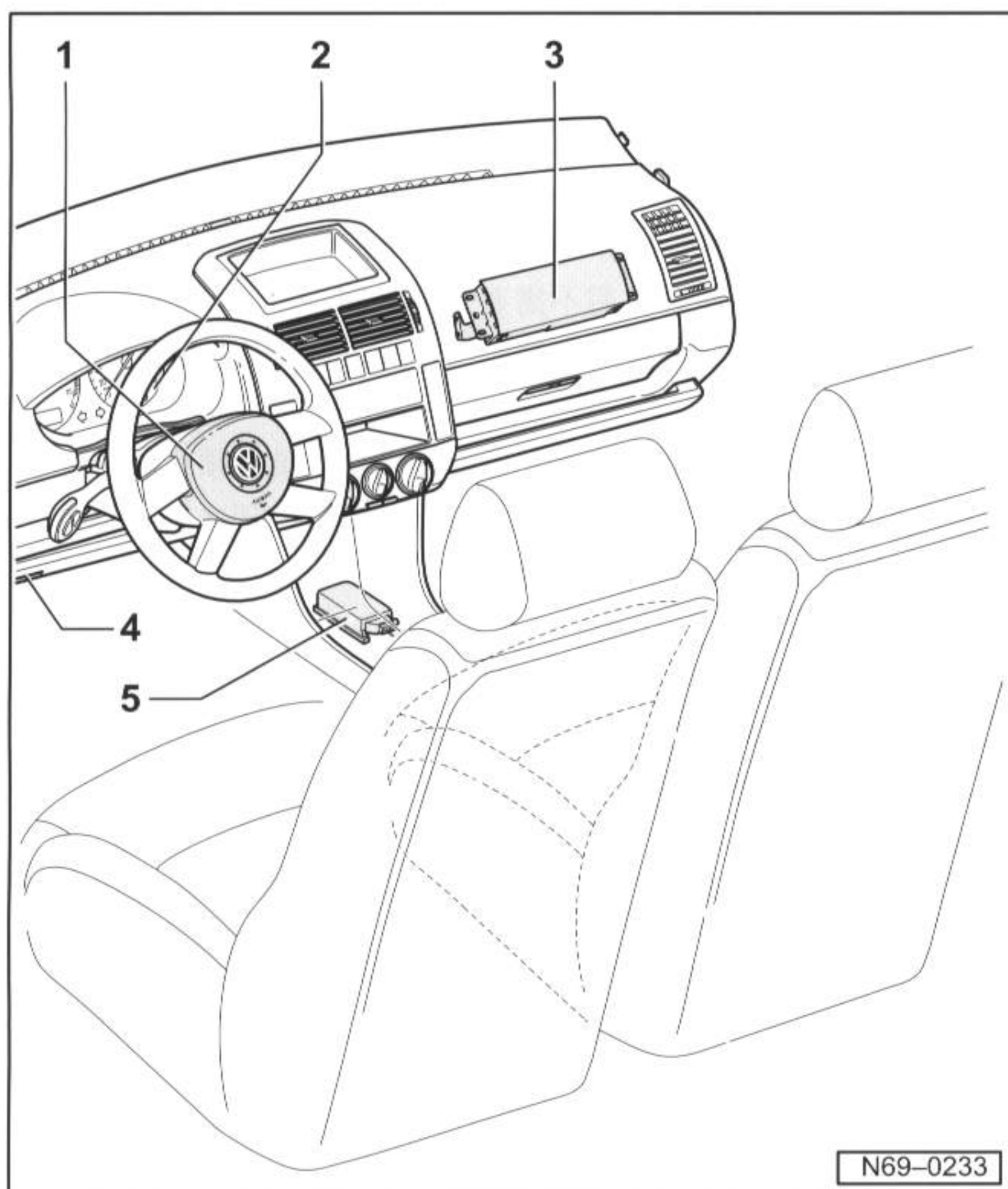
工具

必备的专用工具、操作设备、检测仪器以及辅助工具



◀ ◆ VAS 5094, 安全气囊适配器

-- 69-25 --



安装位置概述

提示:

◆ 其他与安全气囊退出工作状态主题有关的综合信息, 发表在售后服务技术手册中。

1- 驾驶员侧安全气囊单元

◆ 拆卸 => 69-32页

2- 安全气囊指示灯 (K75)

3- 前乘客侧安全气囊单元

◆ 拆卸 => 69-42页

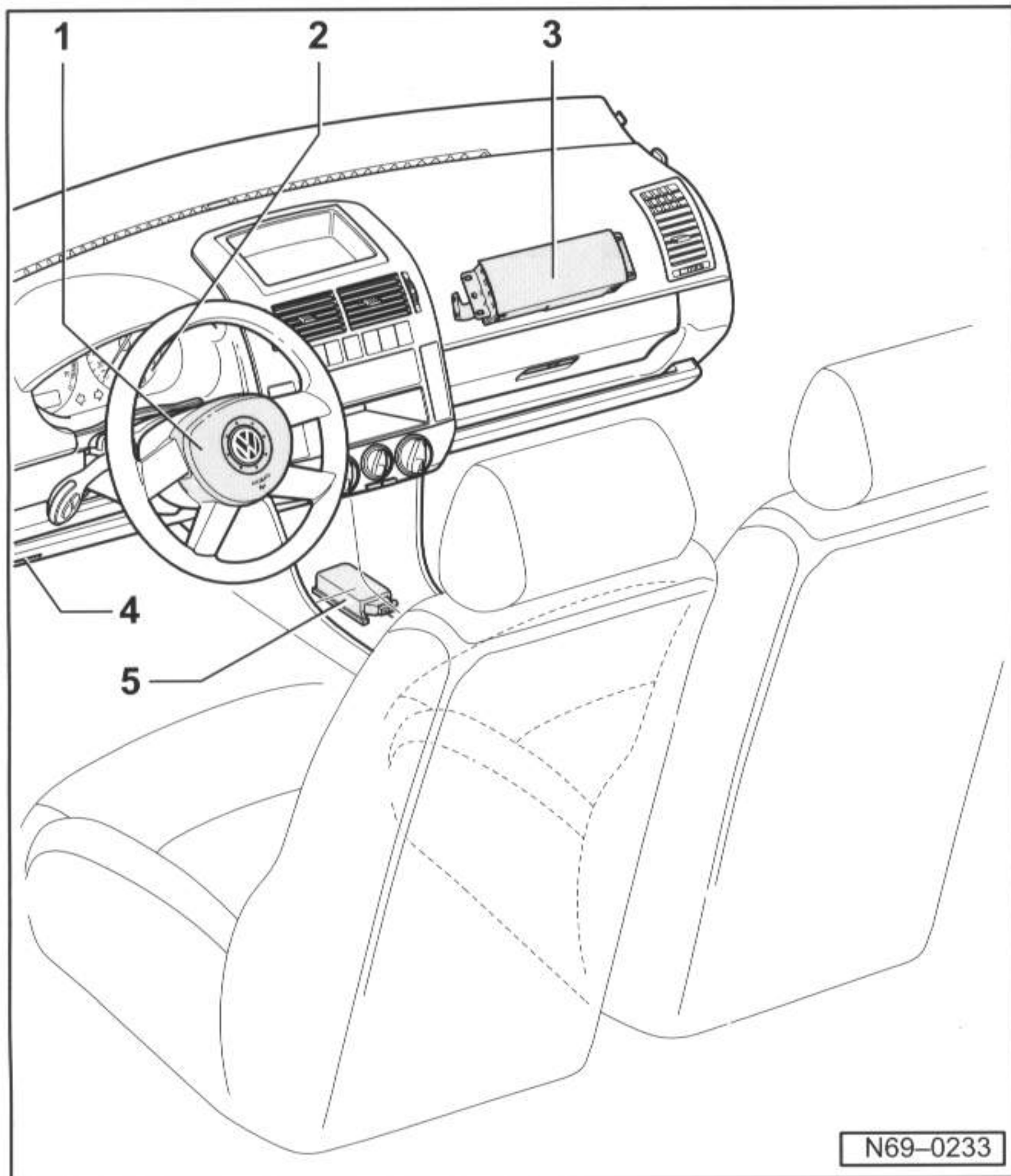
◆ 匹配部件 (闭锁和激活)

=> 69-47页

4- 诊断插头

◆ 在脚部空间左边存放架之后

-- 69-26 --



5- 安全气囊控制单元 (J234)

◆ 拆卸 => 69-45页

◆ 匹配部件 (编码) => 69-47页

-- 69-27 --

安全气囊操作时的安全措施

- ◆ 检查、装配和维修工作只允许由受过培训的人员来进行。
- ◆ 对安全气囊系统进行操作时必须把蓄电池接地线断开。
在蓄电池接地线断开之后不需要等候时间。
在把安全气囊系统连接到电源时，不允许有人停留在车内。
- ◆ 在提举（接触）安全气囊单元之前，操作人员必须释放自身静电。通过触摸诸如水龙头、暖气管或金属支架之类接地的金属零部件可实现释放自身静电。
- ◆ 从运输容器中取出安全气囊单元后必须立即安装。
- ◆ 工作中断时，要把安全气囊单元重新放回到运输容器中。

-- 69-28 --

- ◆ 不允许随意放置安全气囊单元。
- ◆ 拆下来了的安全气囊单元在存放时要把有垫子的一面朝上。
- ◆ 落到硬表面上或出现损坏的安全气囊单元不允许再继续使用。
- ◆ 要把没有触发的安全气囊单元加以标记，然后交给制造商进行废弃处理（使用安全气囊单元专用运输容器）。
- ◆ 仓储和运输要遵守关于防止爆炸危险物品的法律法规。
- ◆ 不允许使用普通型的护套(适宜于安全气囊的护套正在准备中)。

-- 69-29 --

- ◆ 所有的套子夹都必须更换。
- ◆ 仅使用原装的套子夹。

事故后安全气囊单元的更换

触发了安全气囊的事故

原则上必须更换：

- ◆ 所有已触发了的安全气囊单元连同控制单元和传感器
- ◆ 用于前乘客模块的支座
- ◆ 带滑环的复位环。

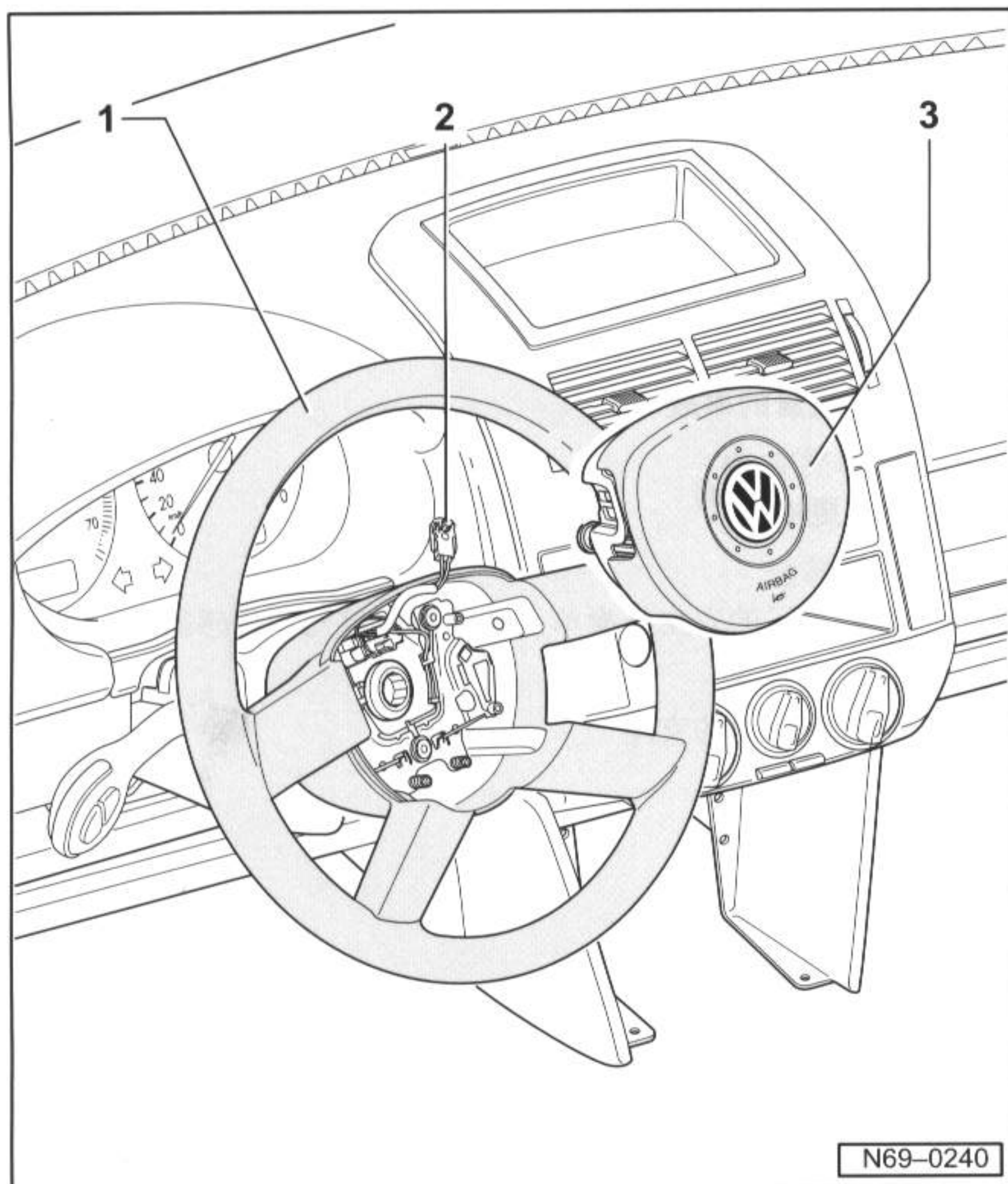
-- 69-30 --

- ◆ 所有安全带连同触发了的张紧器
- ◆ 在需要时（外观检查）还必须另外更换：
所有损坏了的部件

未触发安全气囊的事故

- ◆ 如果安全气囊指示灯（K75）未显示出故障，那么就不需要更换安全气囊零部件。安全带要单独检查。

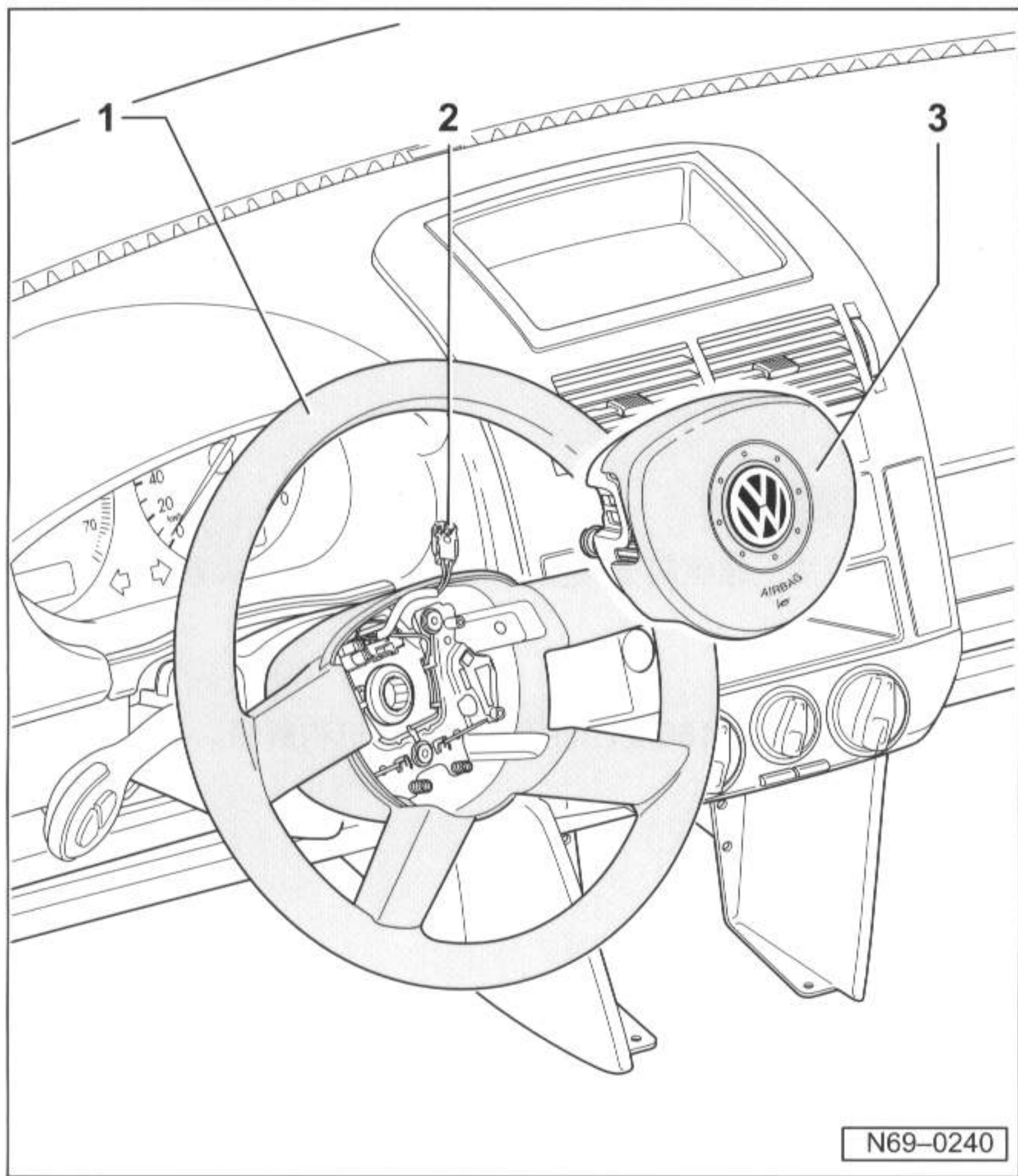
在更换安全气囊单元或控制单元之后，把标签（不干胶纸条）粘到注册卡上去，然后把注册卡转给主管的销售中心或进口商用来注册（注册卡请见售后服务技术手册中的插图目录）。



拆卸和安装驾驶员侧安全气囊单元

装配概述

- 1- 方向盘
- 2- 插头
- 3- 安全气囊单元



拆卸

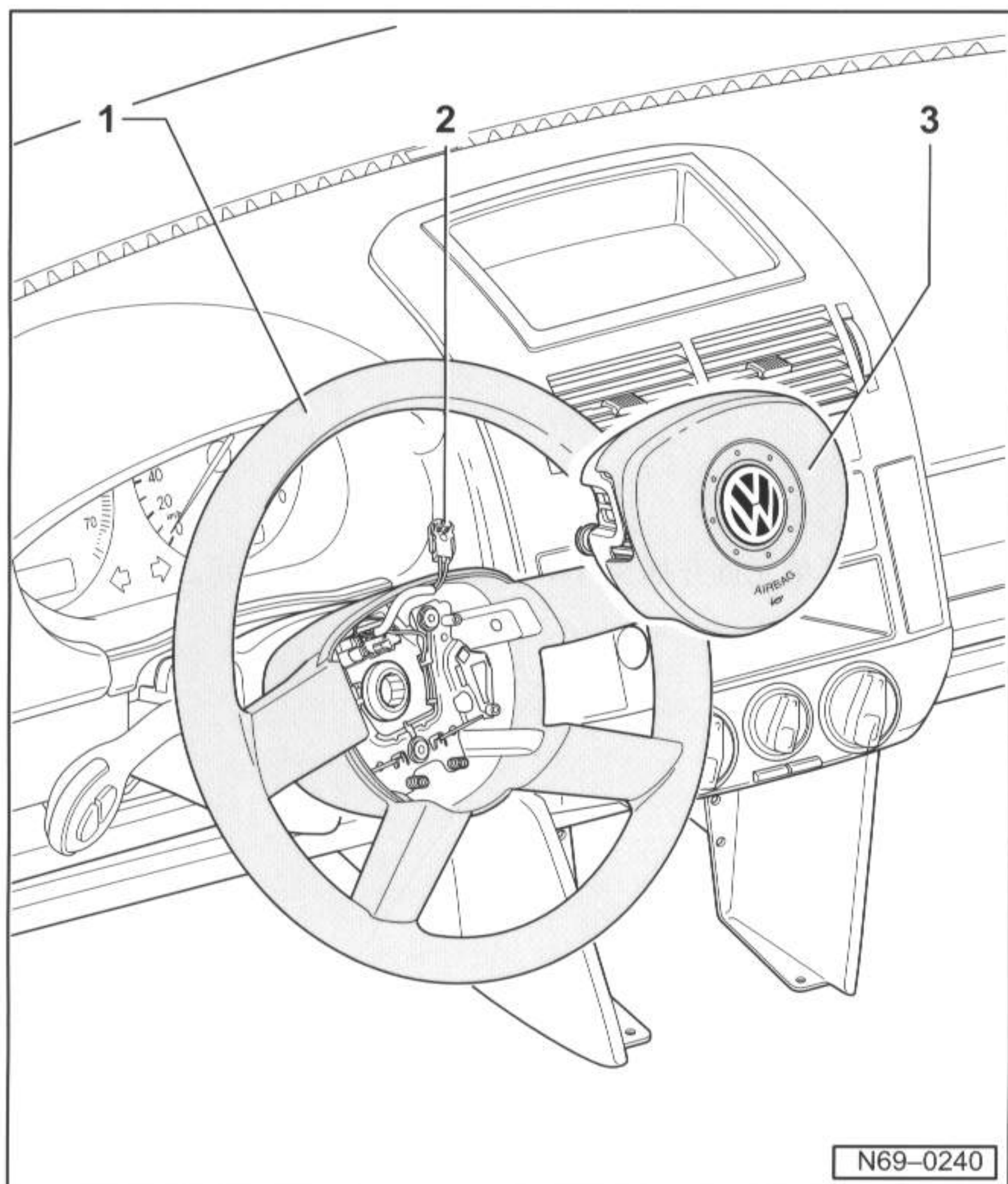
注意!

在对电气装置进行工作之前，断开蓄电池接地线。

注意!

在接触安全气囊系统之前，操作人员必须释放自身静电。通过触摸诸如水龙头、暖气管或金属支架之类接地的金属零部件可实现释放自身静电。

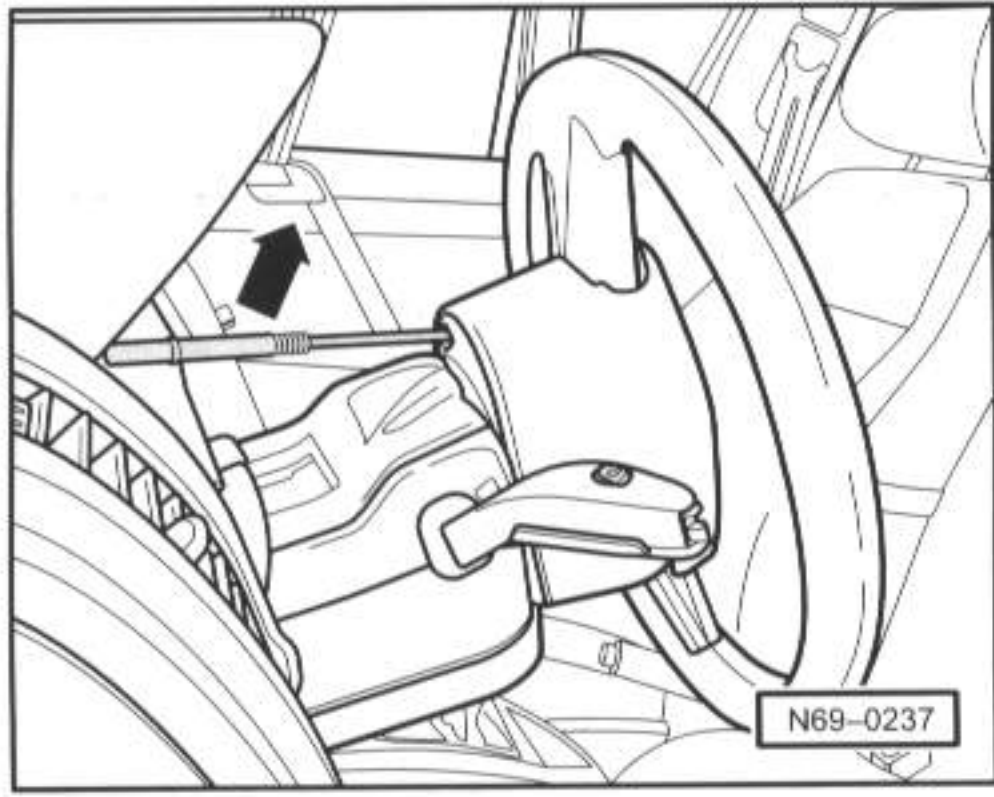
-- 69-33 --



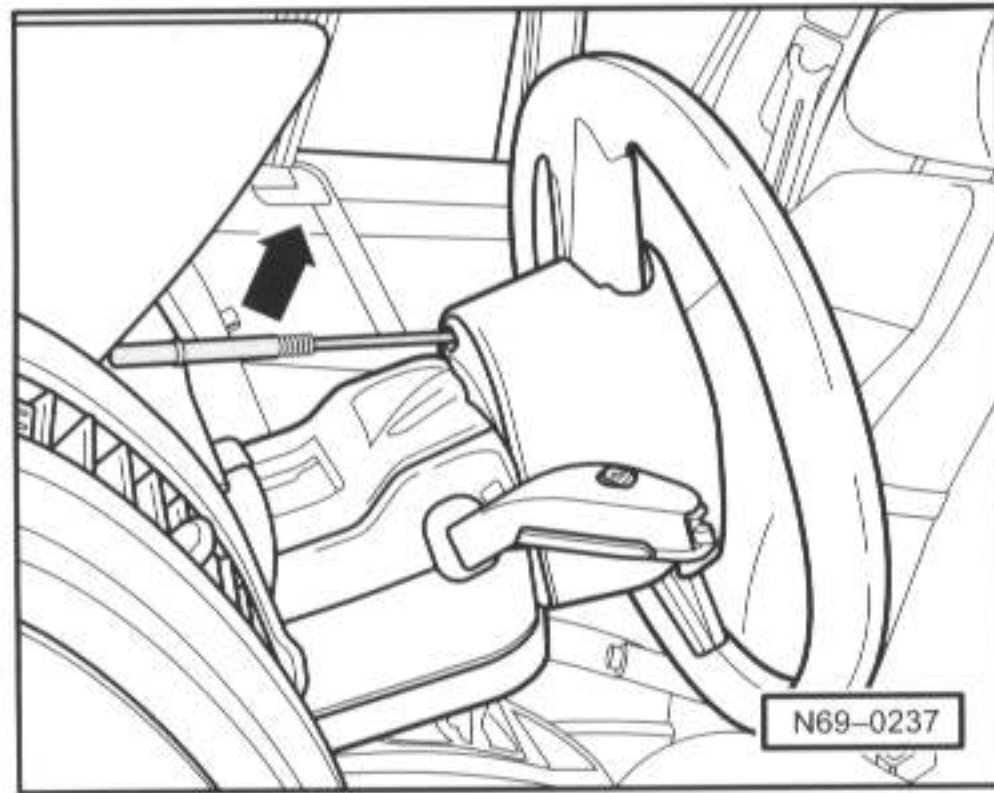
提示:

- ◆ 在断开蓄电池之前请您注意收音机操作说明中有关编码的提示。
- ◆ 在连接蓄电池后必须注意，要按照维修手册和/或操作说明检查车辆装备（收音机、时钟、电动车窗升降机等）。

-- 69-34 --

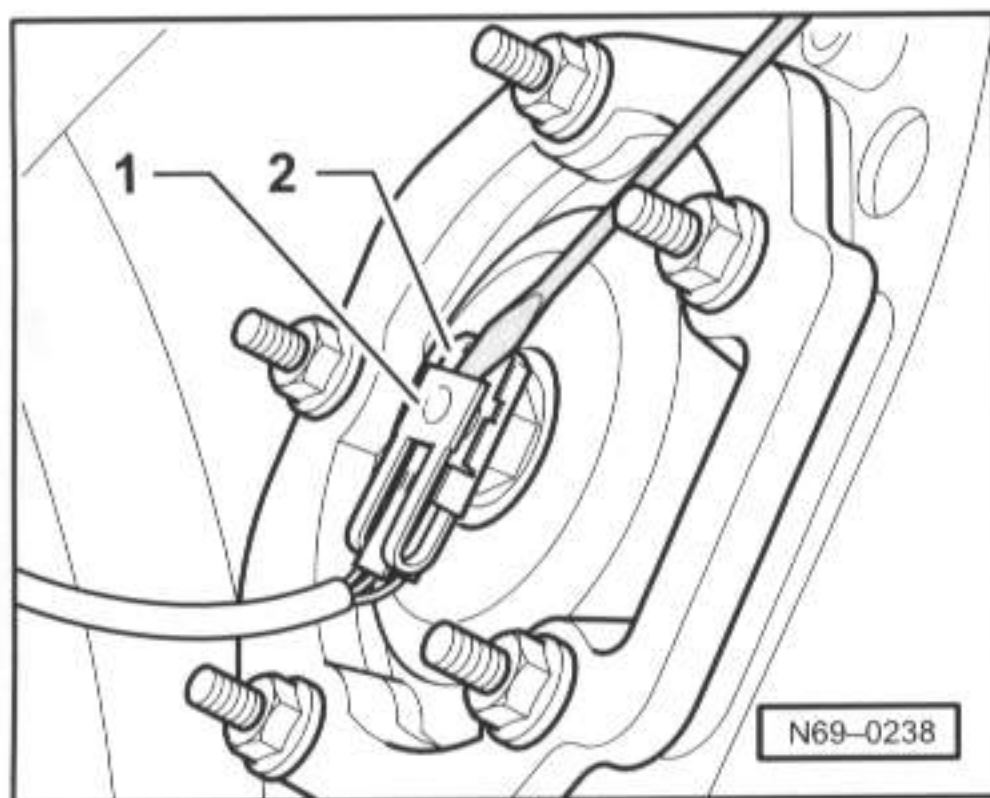


- ◀ - 旋转方向盘，直至方向盘的横幅条处于垂直。
- 把转向柱完全拉出，然后再固定到下部位置。
- 用一把约5mm宽的螺丝起子从背面插入方向盘毂的孔中。

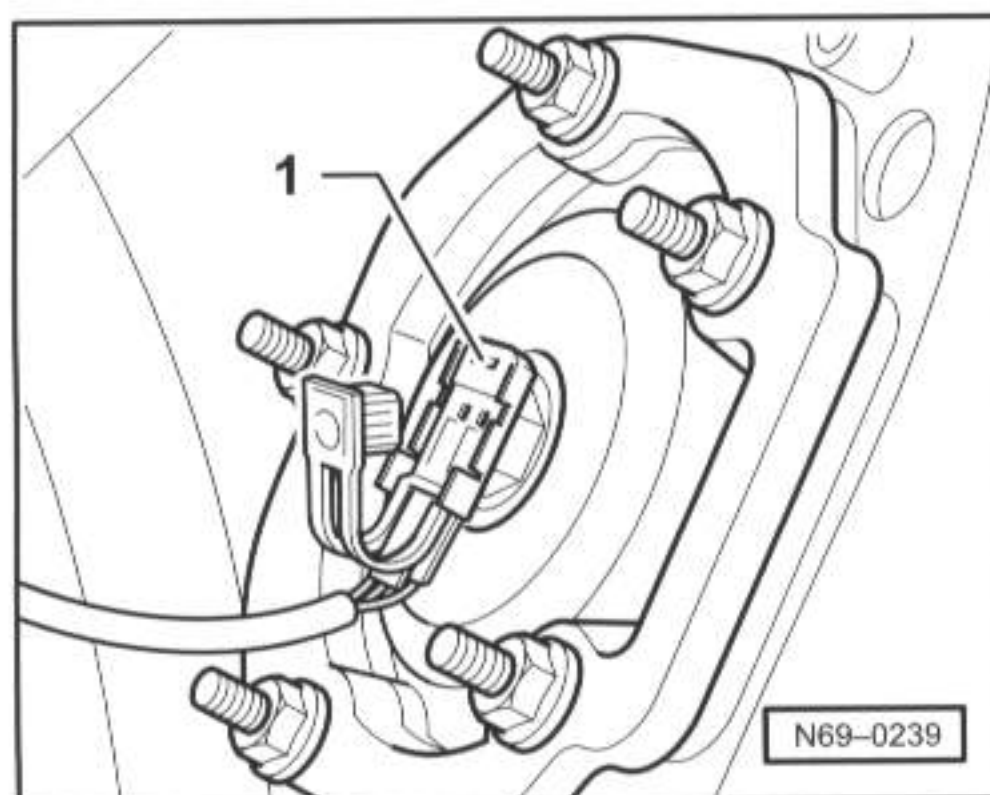


- ◀ - 沿箭头方向按压螺丝起子（安全气囊单元解锁并从方向盘毂内弹出一截）。
- 把方向盘往回旋转180度，将第二个定位机构解锁。

-- 69-35 --

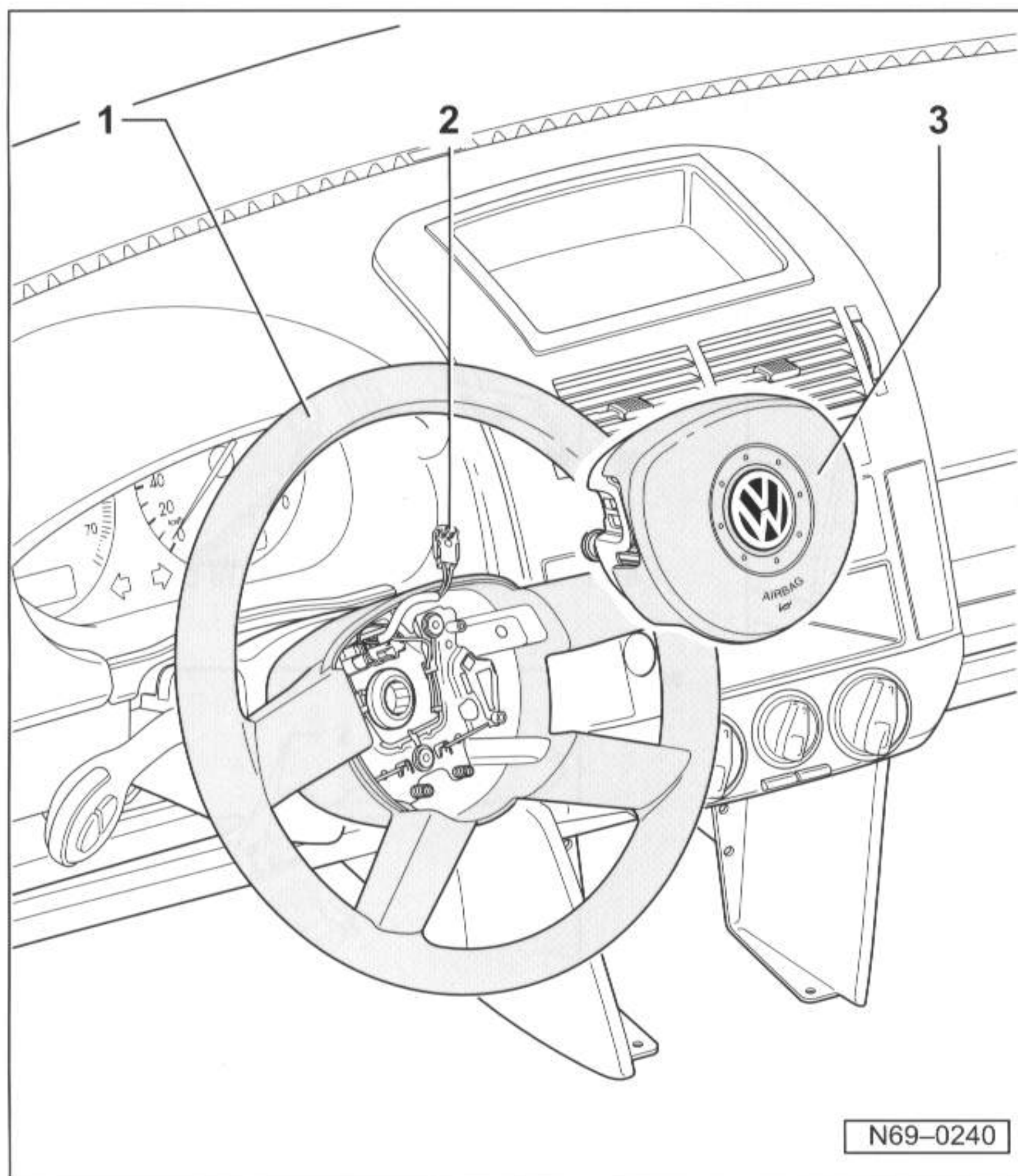


- ◀ - 小心地从方向盘上把安全气囊单元取出一截。
- 用一个螺丝起子把插头-2-的锁定件-1-小心地撬出。



- ◀ - 从安全气囊单元拆开插头-1-，并取下安全气囊单元。

-- 69-36 --



安装

- 将插头连接-2-插到安全气囊单元-3-上，并锁定。
- 将安全气囊单元-3-放到安装位置。将安全气囊单元-3-从左、右两面往里压，直至听见嵌入的声音。

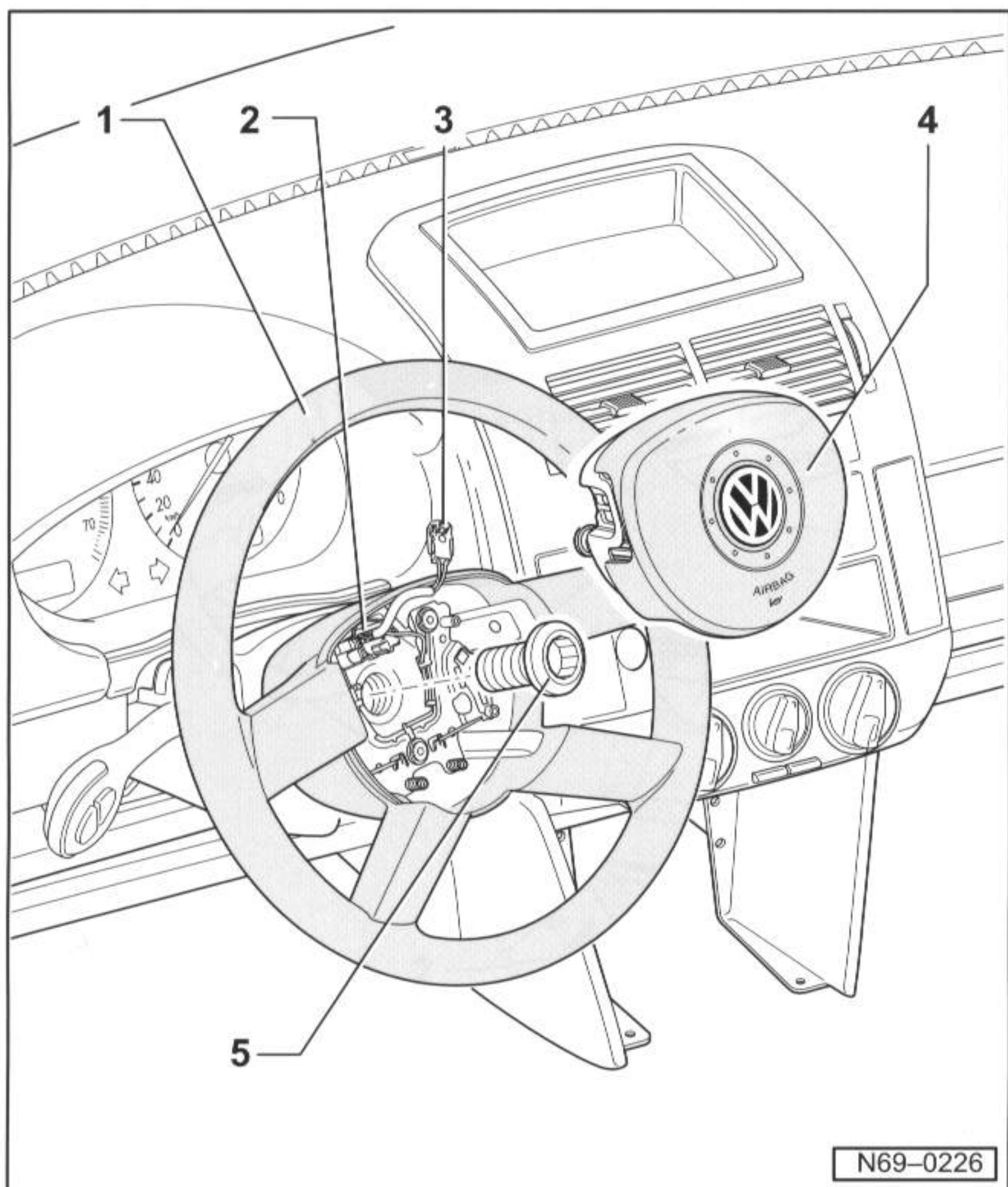
安装说明：

- 关闭全部用电器。
- 打开点火开关。
- 连接蓄电池接地线。

注意！

在连接蓄电池接地线时要注意，不允许有人在车内。

-- 69-37 --

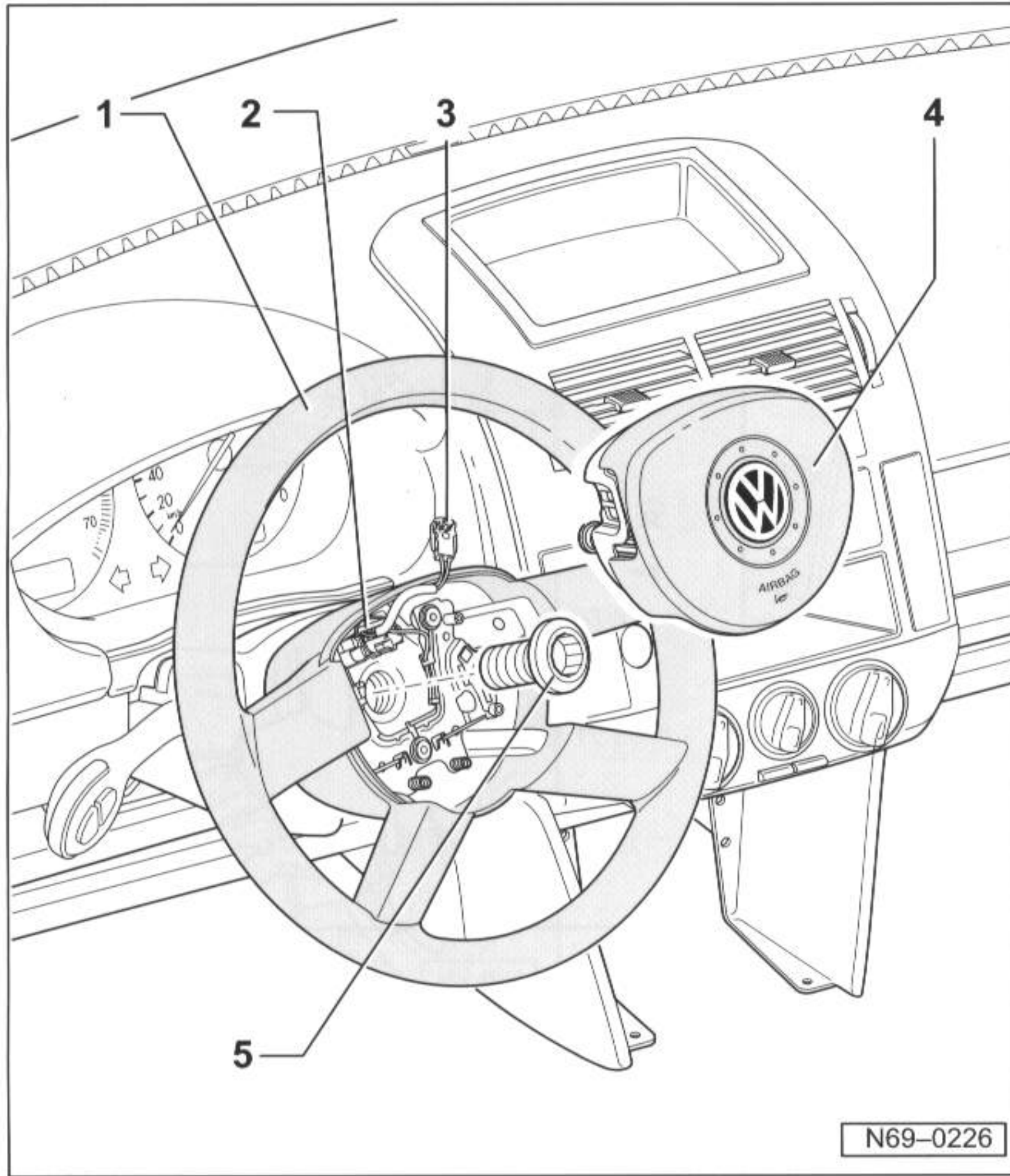


拆卸和安装方向盘

装配概述

- 1- 方向盘
- 2- 插头
- 3- 插头
- 4- 安全气囊单元
- 5- 螺栓
 - ◆ 55Nm
 - ◆ 涂上防松剂，最多可使用5次
 - ◆ 每次装配之后都要冲一个定准标记

-- 69-38 --

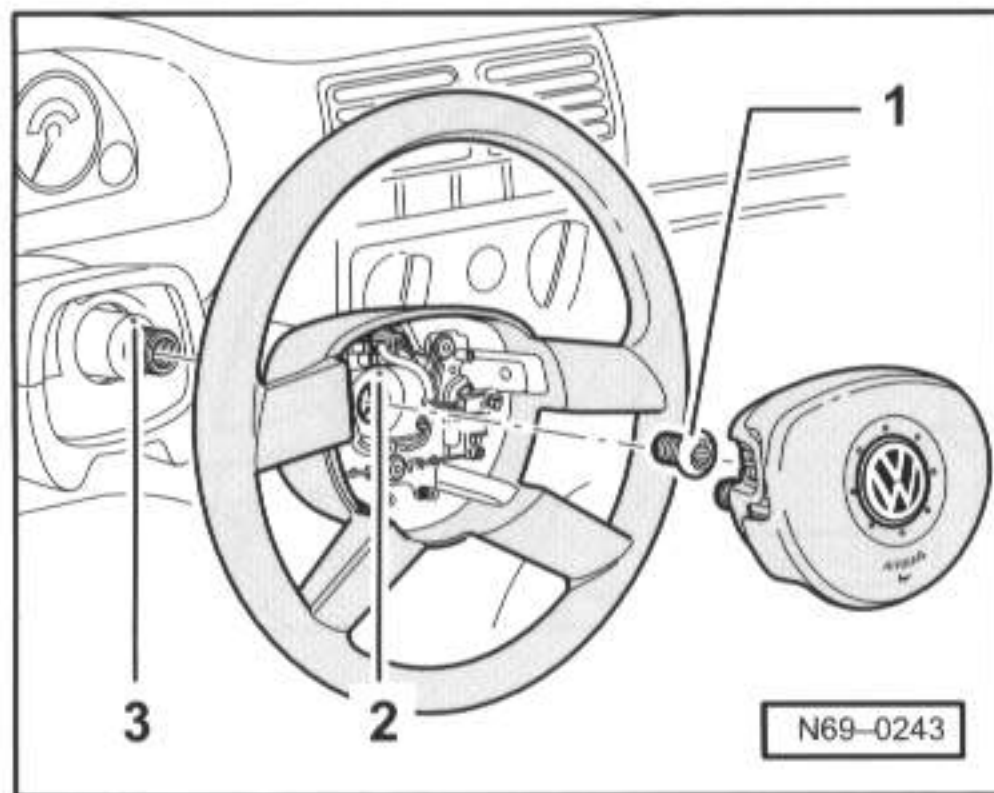


拆卸

- 拆卸驾驶员侧安全气囊单元 => 69-32页
- 将车轮转到正前打直位置。
- 从复位环拆开插头-2-。
- 旋出螺栓-5- (55Nm)。
- 取下方向盘-1-。复位环保留在组合开关上。

-- 69-39 --

安装

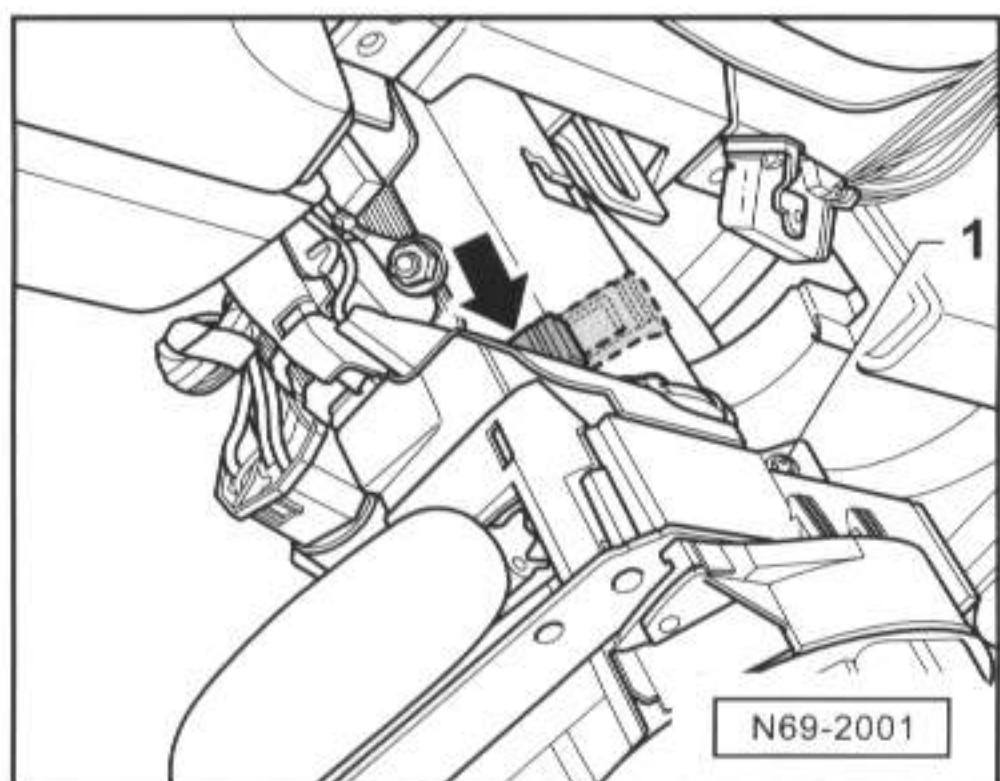


- ◀ - 请您这样安装方向盘：使方向盘毂上的标线记号-2-对准转向柱上的定准标记-3-。

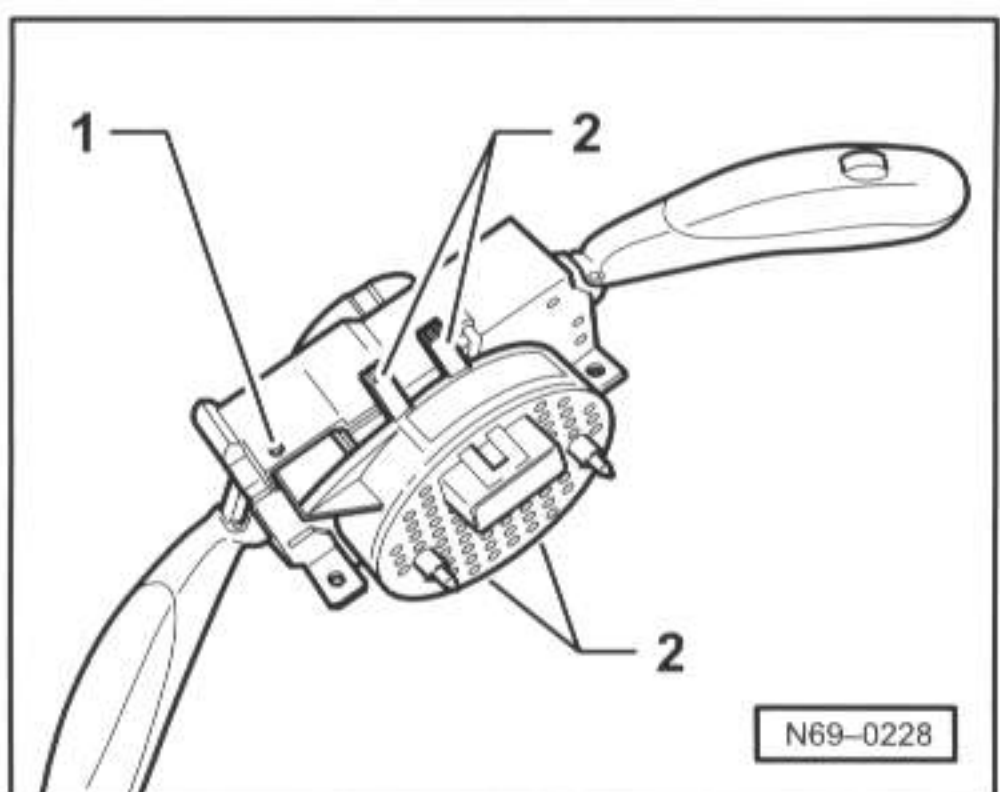
作为备件供货的转向柱没有定准标记。

-- 69-40 --

拆卸和安装带滑环的复位环



- ◀ - 拆卸组合开关。
拆卸方向盘=> 69-38
松开紧固螺丝-1-，将所示按钮向上拔起
松开插头连接，拔出组合开关



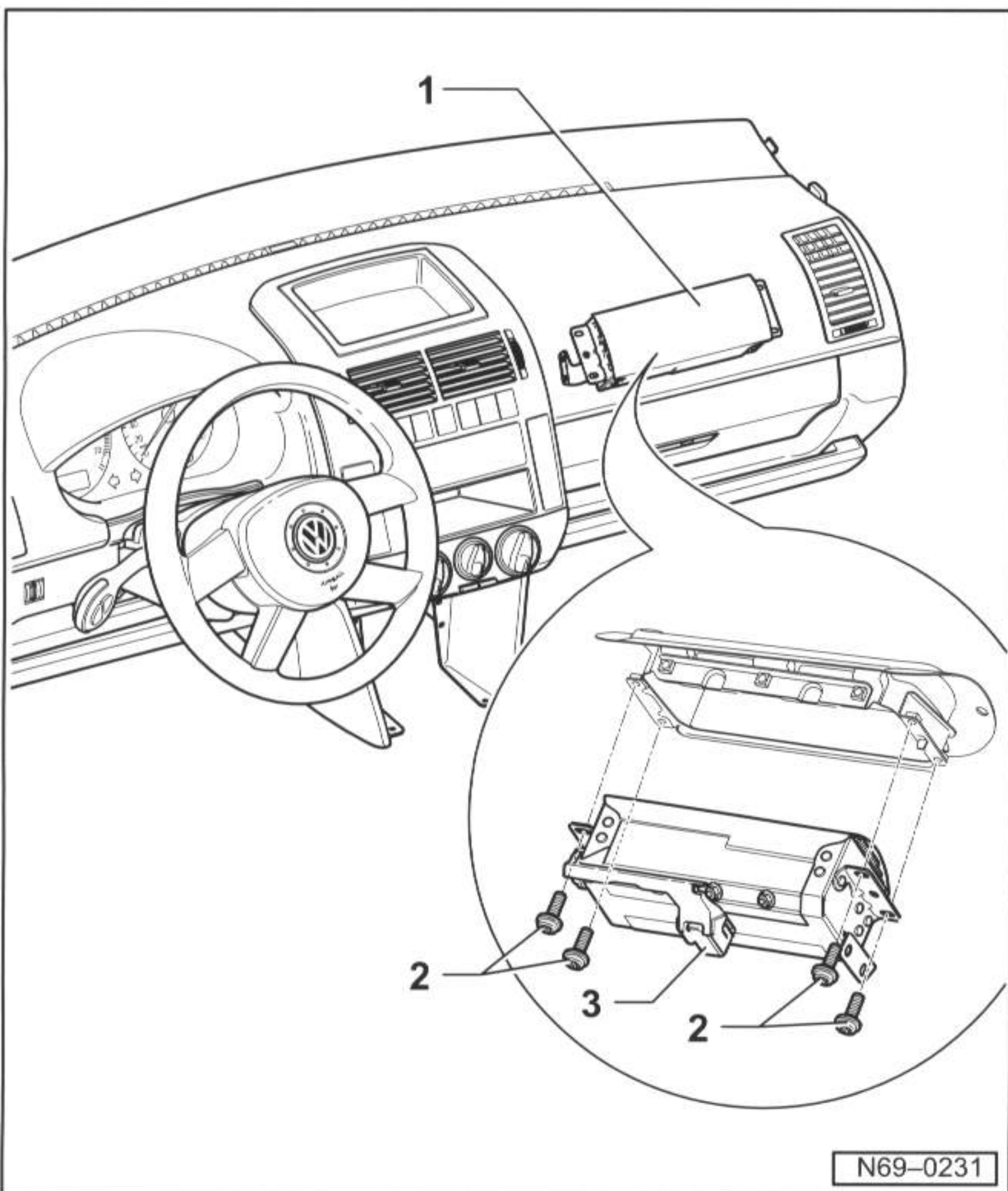
- ◀ - 挑开卡口-1-，松脱复位环的固定夹-2-，并拔出复位环。

提示：

- ◆ 在拆卸和安装带滑环的复位环时要注意，复位环应处于中间位置。

-- 69-41 --

拆卸和安装前乘客侧安全气囊单元



注意！

在对电气装置进行工作之前，断开蓄电池接地线。

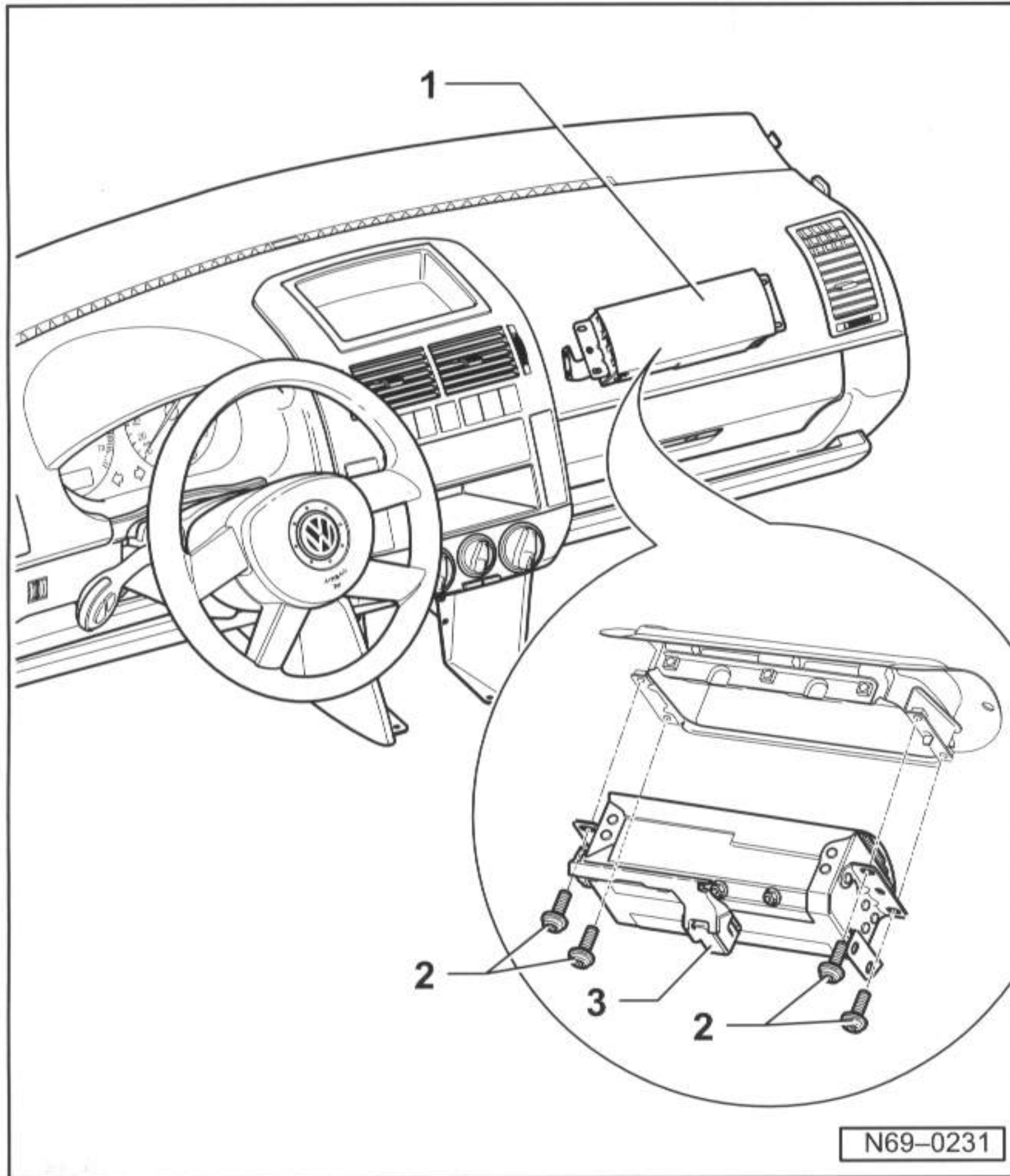
注意！

在接触安全气囊系统之前，操作人员必须释放自身静电。通过触摸诸如水龙头、暖气管或金属支架之类接地的金属零部件可实现释放自身静电。

提示：

- ◆ 在断开蓄电池之前请您注意收音机操作说明中有关编码的提示。

-- 69-42 --



◆ 在连接蓄电池后必须注意，要按照维修手册和/或操作说明检查车辆装备（收音机、时钟、电动车窗升降机等）。

拆卸

- 拆卸仪表板 => 70-02页
- 脱开插头连接-3-。
- 旋出螺栓-2-（10Nm）。
- 从仪表板上取出前乘客侧安全气囊单元-1-。

安装

安装以倒序进行。

- 关闭全部用电器。

-- 69-43 --

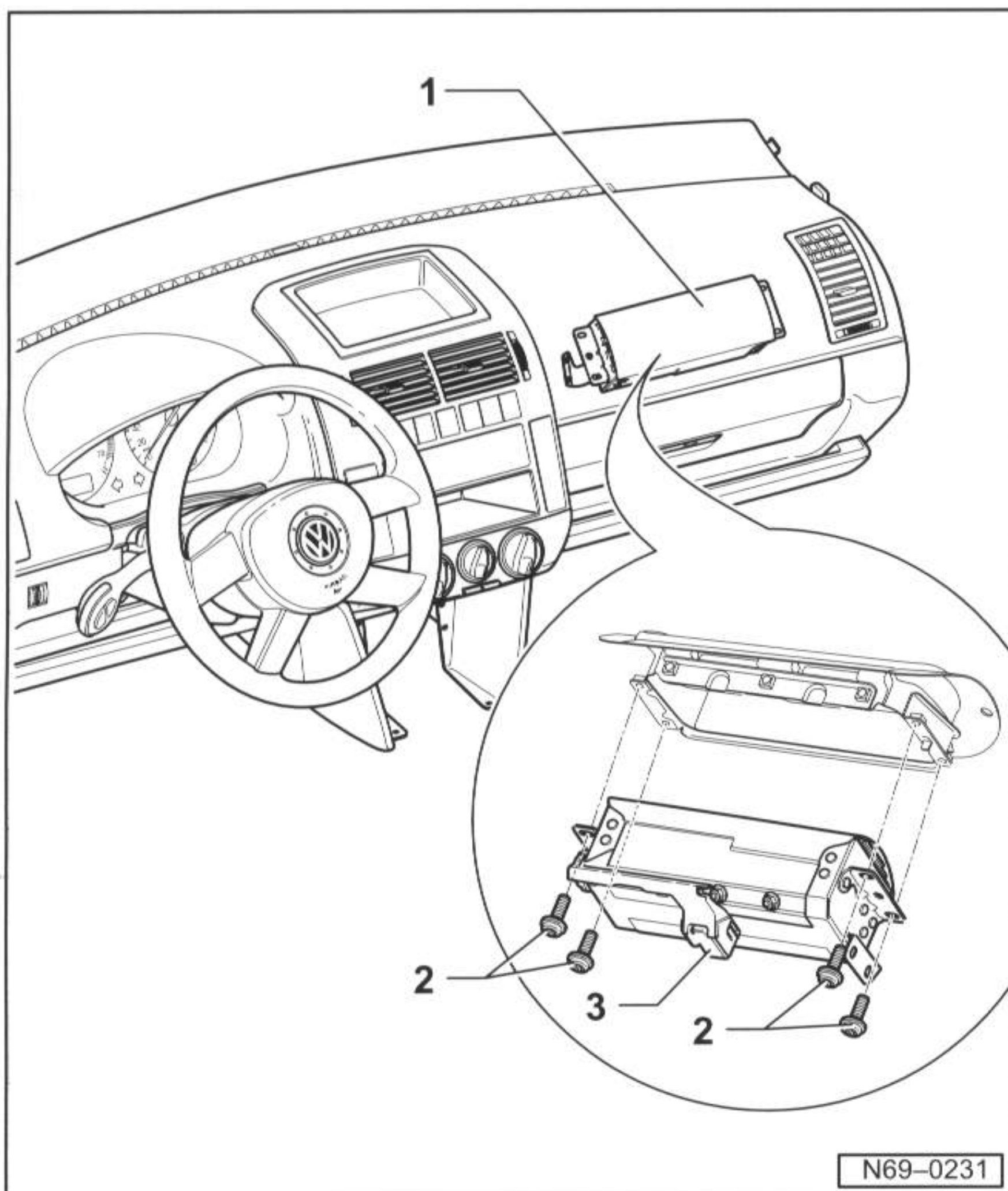
- 打开点火开关。

- 关闭车门。

- 连接蓄电池接地带。

注意！

在连接蓄电池接地线时要注意，不允许有人在车内。



-- 69-44 --

拆卸和安装安全气囊控制单元 (J 234)

注意!

在对电气装置进行工作之前, 断开蓄电池接地线。

提示:

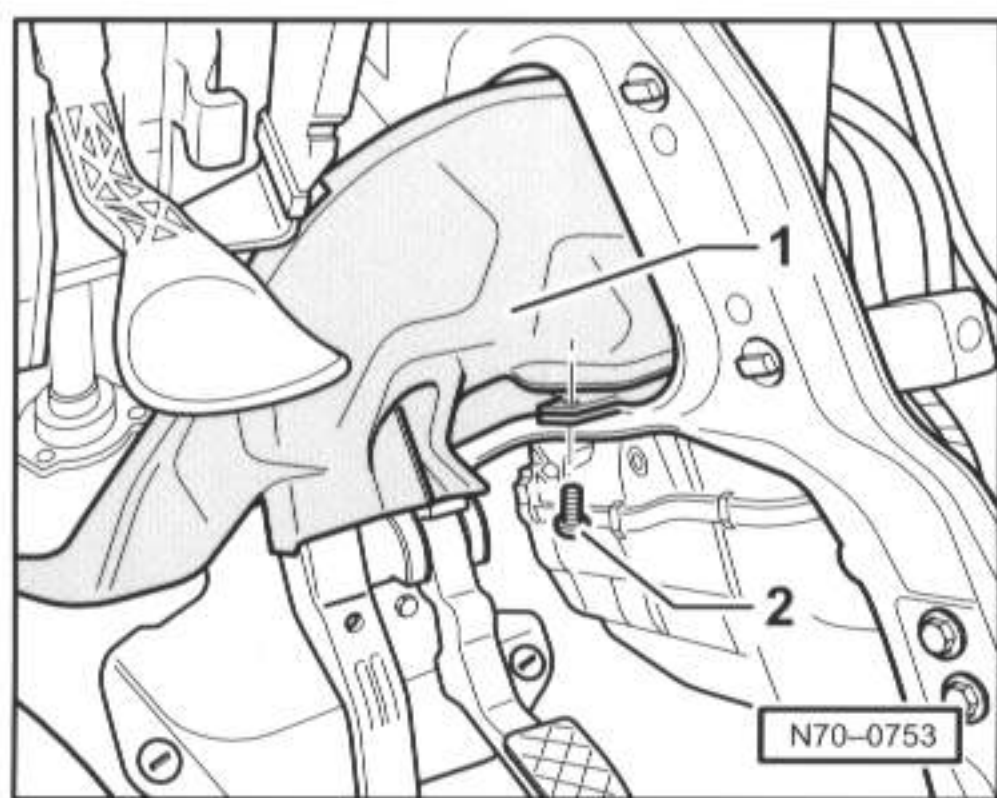
- ◆ 断开蓄电池接线前要询问无线电设备的编码。
- ◆ 在连接蓄电池后必须注意, 要按照维修手册和/或操作说明检查车辆装备(收音机、时钟、电动车窗升降机等)。

- 拆卸中间托架上件 => 68-06页

- 拆卸中间托架下件 => 68-09页

- 根据需要在控制单元支架区域内切开地板护面和消音垫。

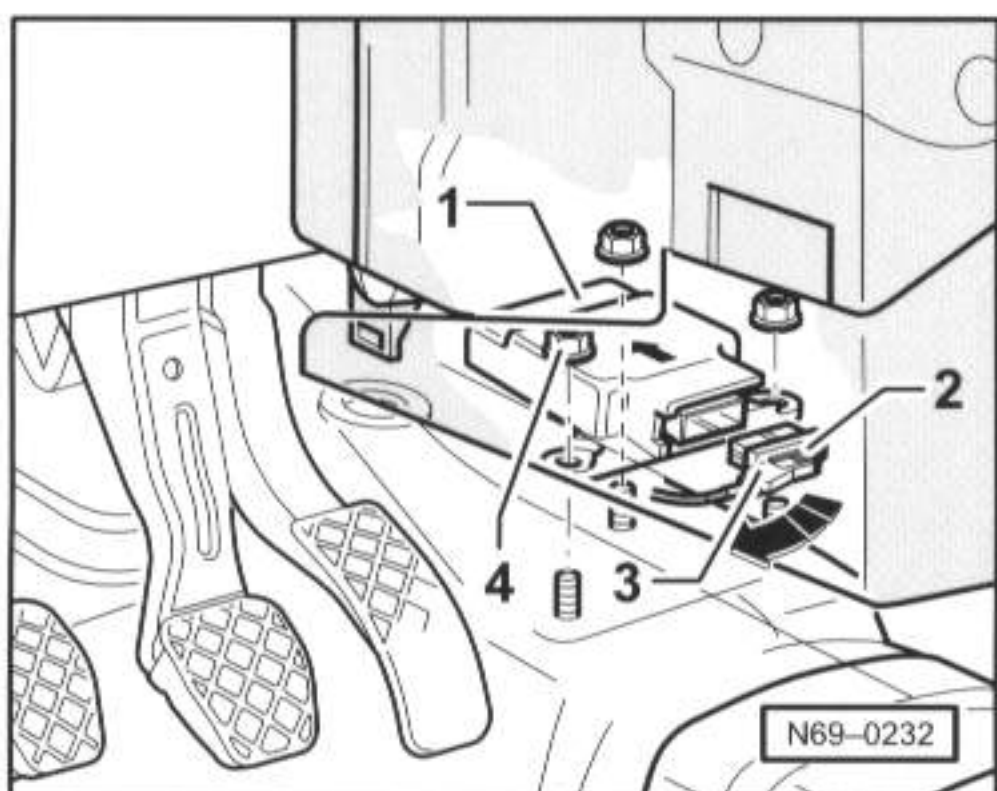
-- 69-45 --



◀ - 旋出螺栓-2-。

- 取下风道-1-。

拆卸中央通道所有饰板



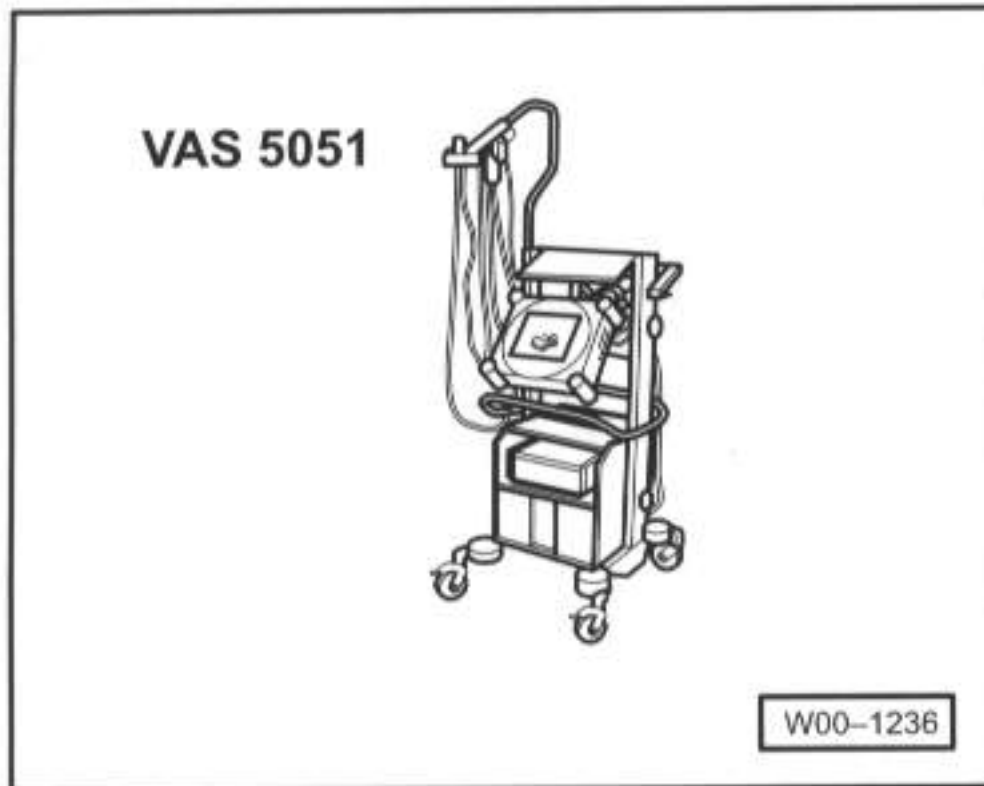
◀ - 沿箭头方向转动钩环-2-, 并从控制单元-1-上拉出插头连接-3-。

- 拧下螺帽-4-, 并从无头螺栓上拔出控制单元(螺帽-4- =6.5Nm)。

-- 69-46 --

匹配部件

必备的专用工具、操作设备、检测仪器以及辅助工具



◆ VAS 5051, 车辆诊断、测量和信息系统

◆ 诊断导线VAS 5051/1或VAS 5051/3

在诊断测试仪VAS 5051中选择“Geführte Fehlersuche（引导型故障查询）”。

查询所有控制单元之后：

- 按压按钮“Sprung（跳跃）”

- 选择“Funktions-/BauteilAuswahl（选择功能或部件）”

- 选择“Karosserie（车身）”

- “Karosserie-Montagearbeiten（车身装配工作）”

-- 69-47 --

- 选择“01eigendiagnosefähige Systeme（具有自诊断功能的系统）”

- 选择“Airbag（安全气囊）”

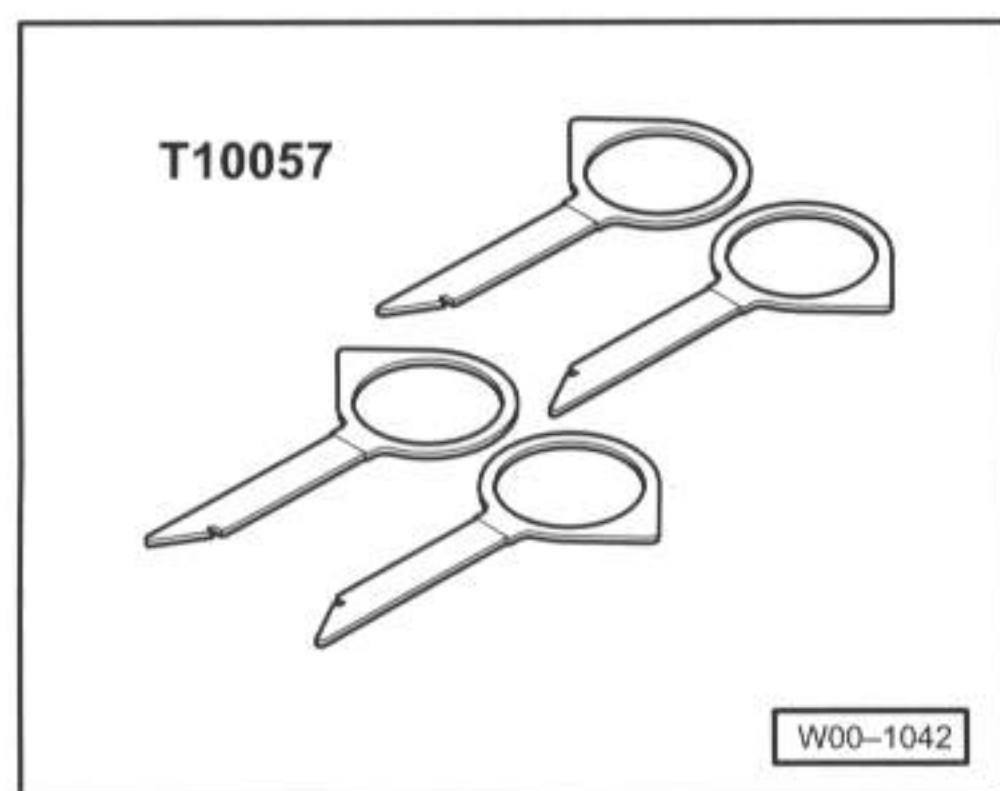
- 选择“Funktion（功能）”

- 选择“Aktion（动作）”

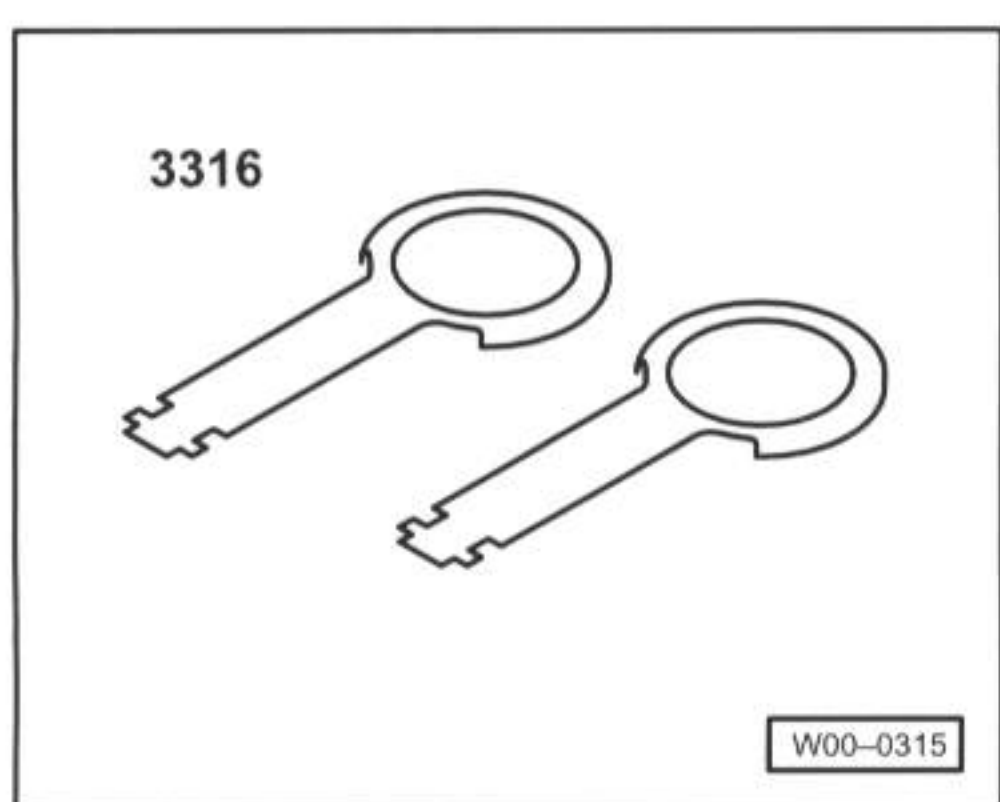
-- 69-48 --

仪表板

工具



- ◀ ◆ T10057, 解锁工具



- ◀ ◆ 3316, 解锁工具

-- 70-01 --

拆卸和安装仪表板

注意!

在对电气装置进行工作之前, 断开蓄电池接地线。

提示:

- ◆ 在断开蓄电池之前请您注意收音机操作说明中有关编码的提示。
- ◆ 在连接蓄电池后必须注意, 要按照维修手册和/或操作说明检查车辆装备(收音机、时钟、电动车窗升降机等)。
- ◆ 在拆卸和安装时, 必须根据装备的不同考虑到细微的差异。

-- 70-02 --

拆卸

- 拆卸方向盘 => 69-38页

- 拆卸组合开关。

=>电气设备；维修分组号94；组合开关；拆卸和安装组合开关

- 拆卸中间托架上件 => 68-06页

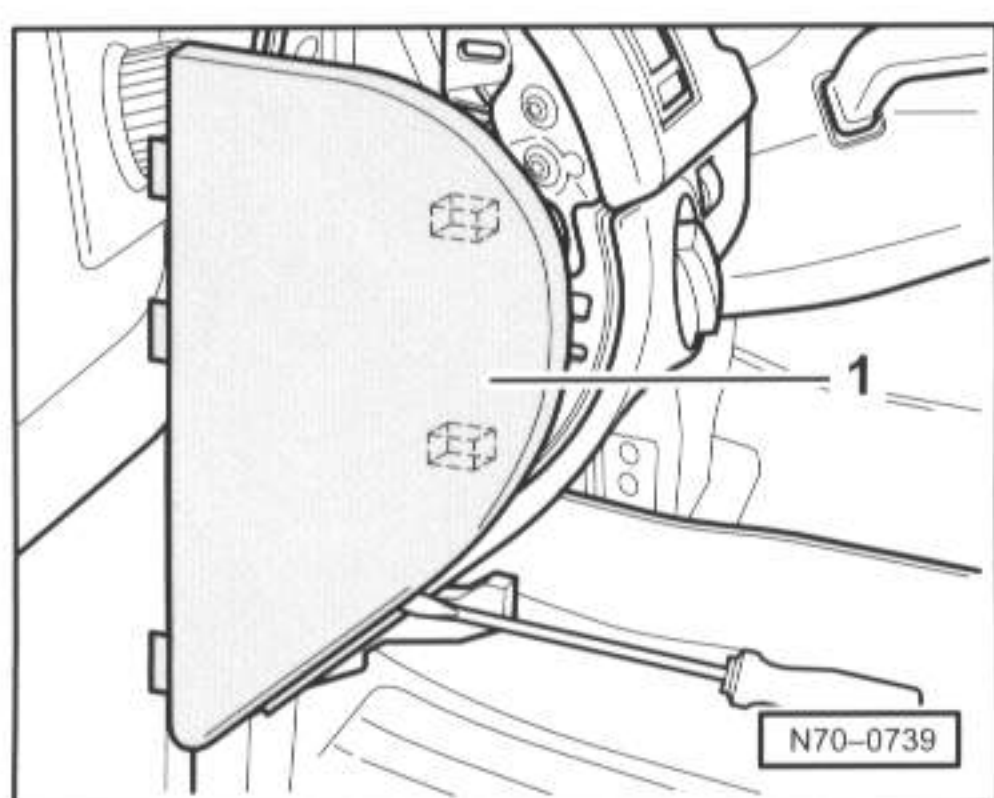
- 拆卸中间托架下件 => 68-09页

- 拆卸驾驶员侧存放架 => 68-11页

- 拆卸前乘客侧存放架 => 68-11页

- 拆卸手套箱 => 68-12页

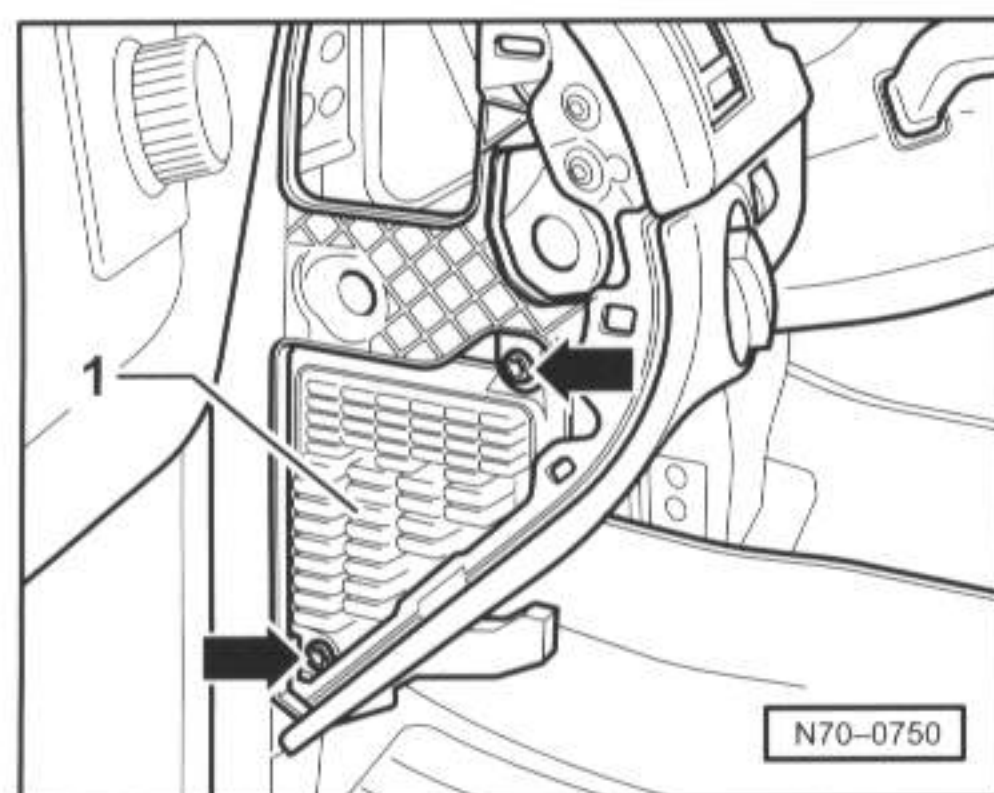
◀ - 用一把合适的螺丝起子在仪表板上左、右松脱并取出侧面饰盖-1-。



-- 70-03 --

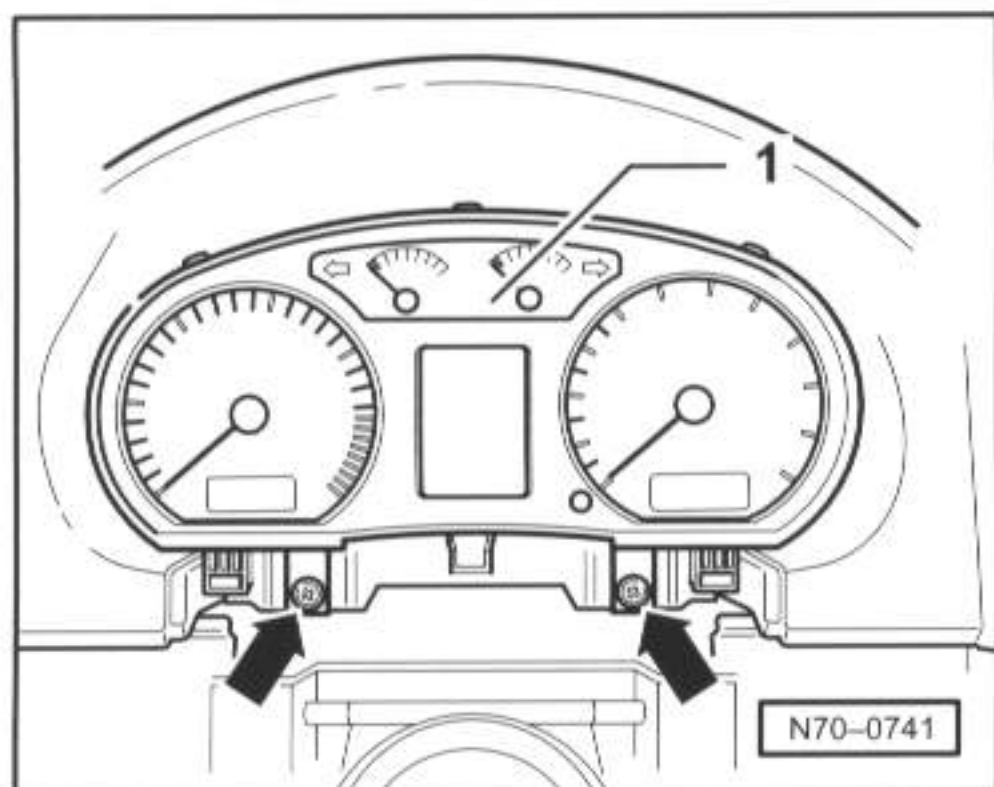
◀ - 旋出两个螺栓（箭头所示）。

- 向内压开保险丝架-1-。

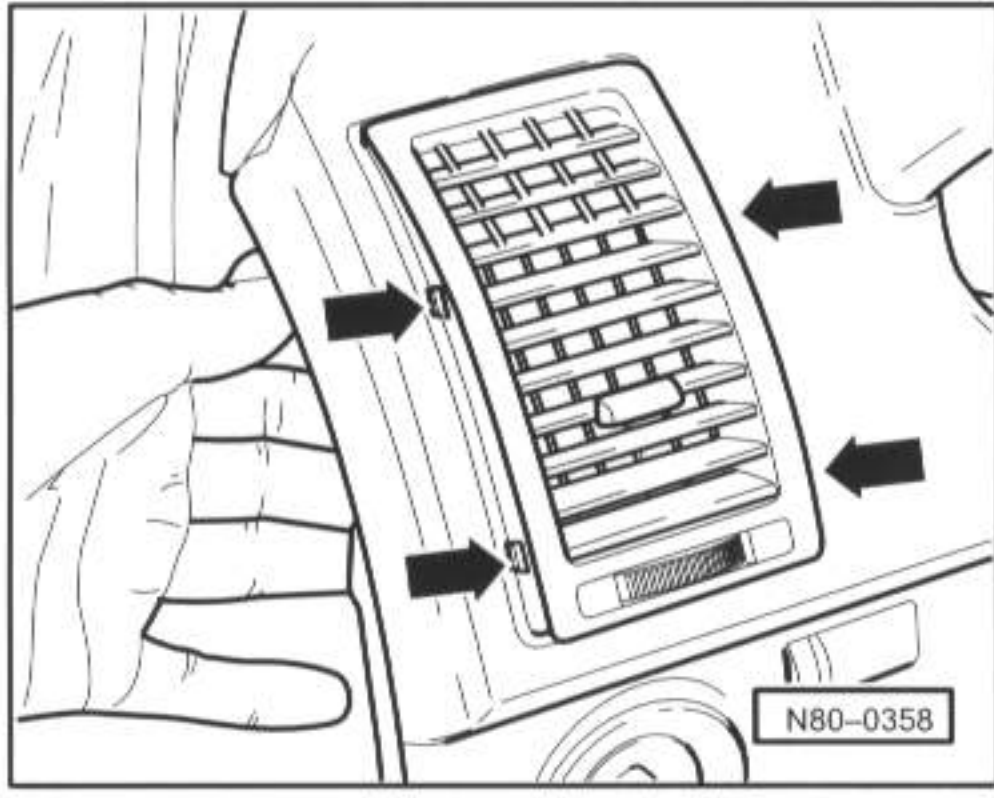


◀ - 旋出两个螺栓（箭头所示）。

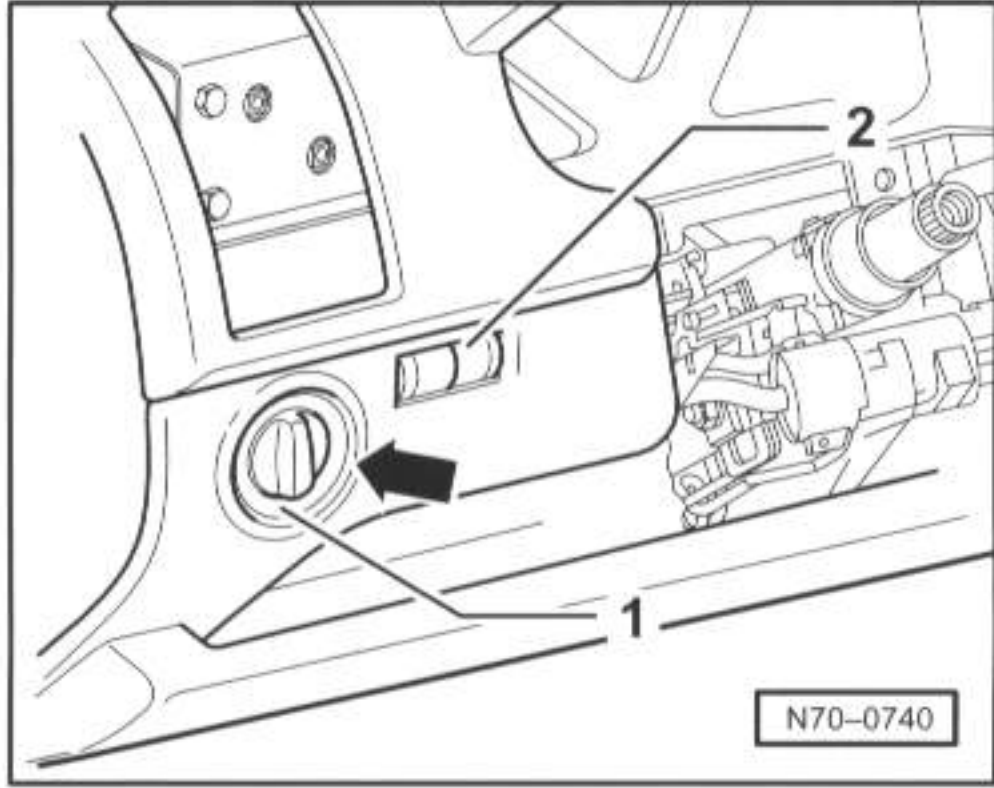
- 向前拉拔组合仪表-1-，并脱开插头连接。



-- 70-04 --

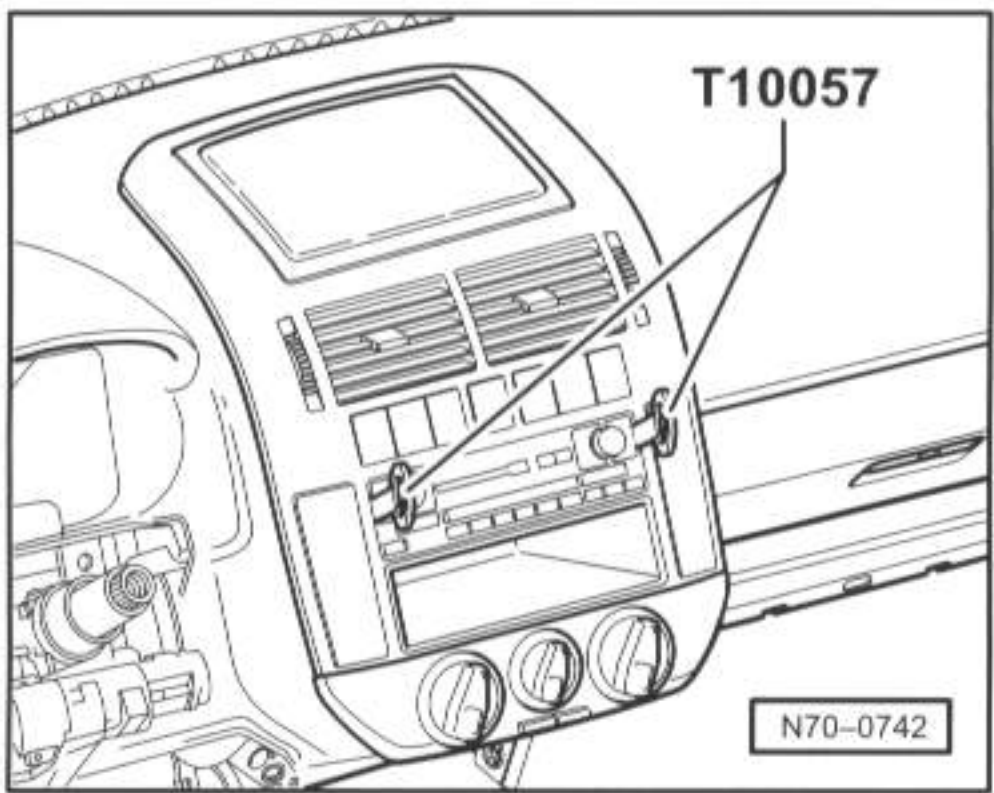


- ◀ - 从支架后面左右压出出风口（箭头所示）。

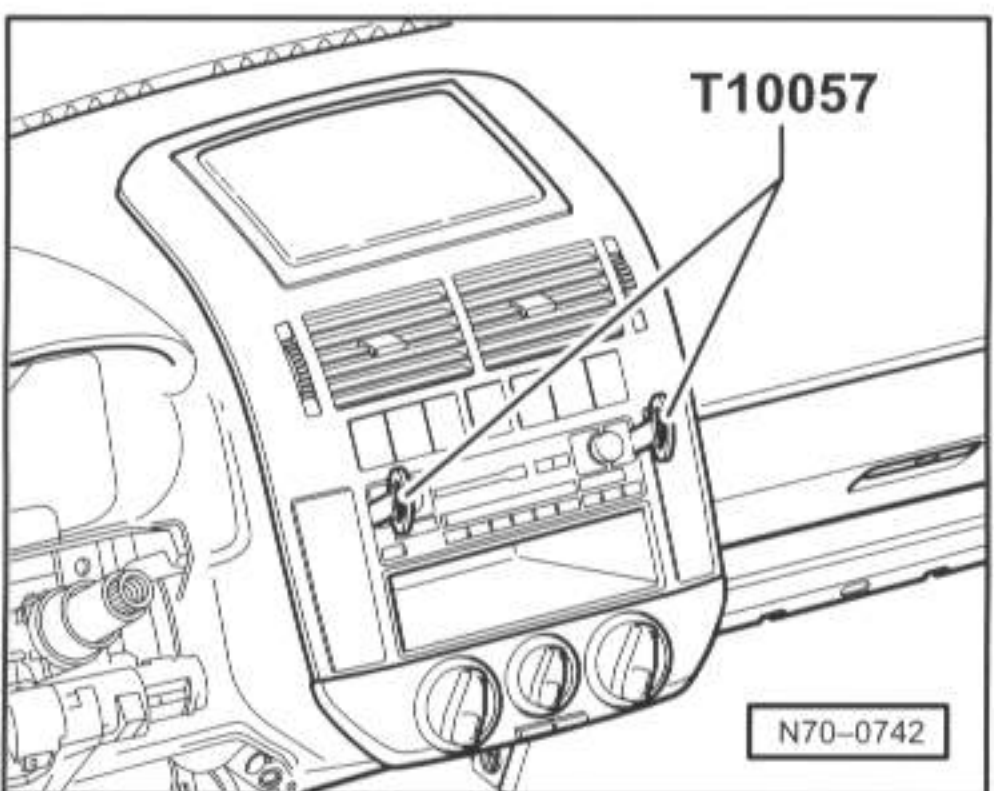


- ◀ - 压入灯开关（箭头所示），向右旋转并拉出。
- 拔出插头。
- 从大灯光线水平调整-2-中拔出插头。

-- 70-05 --



- ◀ - 将解锁工具T10057或3316（视装备而定）插入解锁槽孔中，直至嵌入。

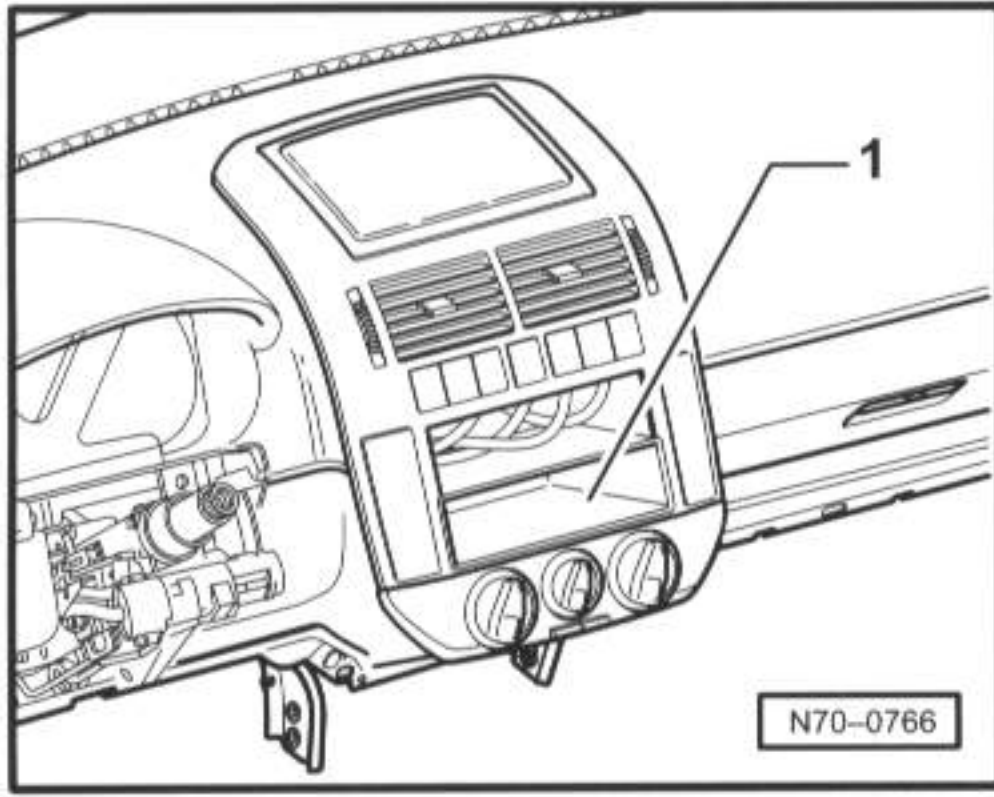


- ◀ - 将解锁工具拉手耳柄旁边的收音机从仪表板中拉出，并脱开插头连接。

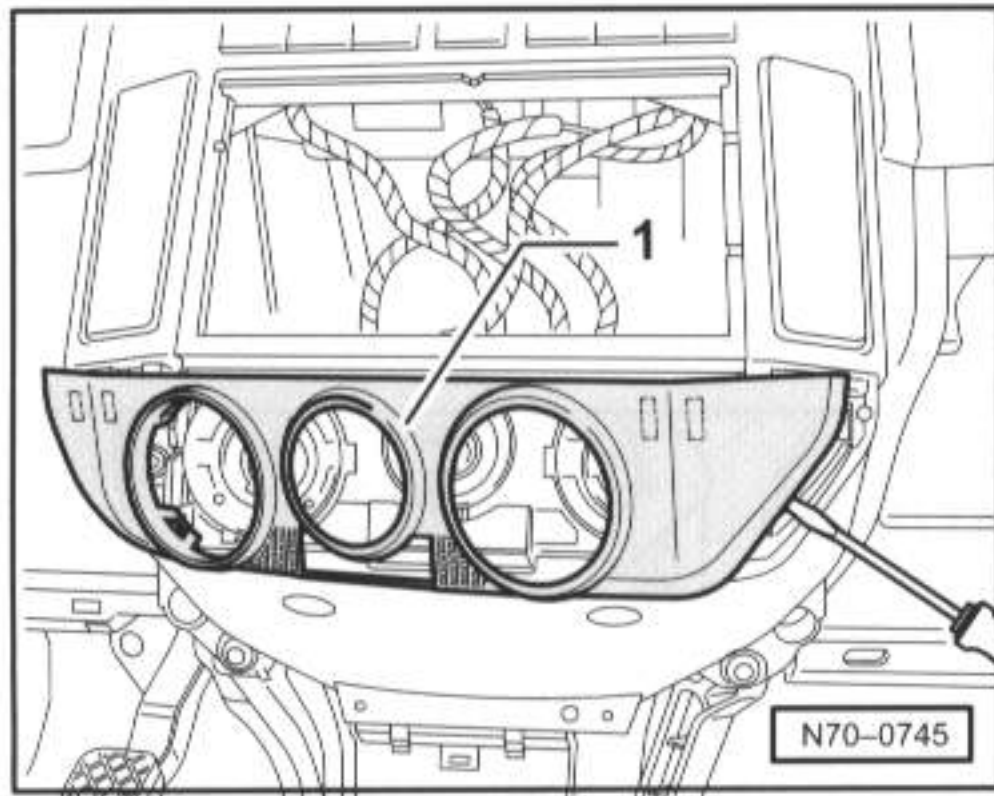
提示：

- ◆ 要拔出解锁工具，必须把无线电设备旁边的侧面卡槽凸片向内按压。

-- 70-06 --

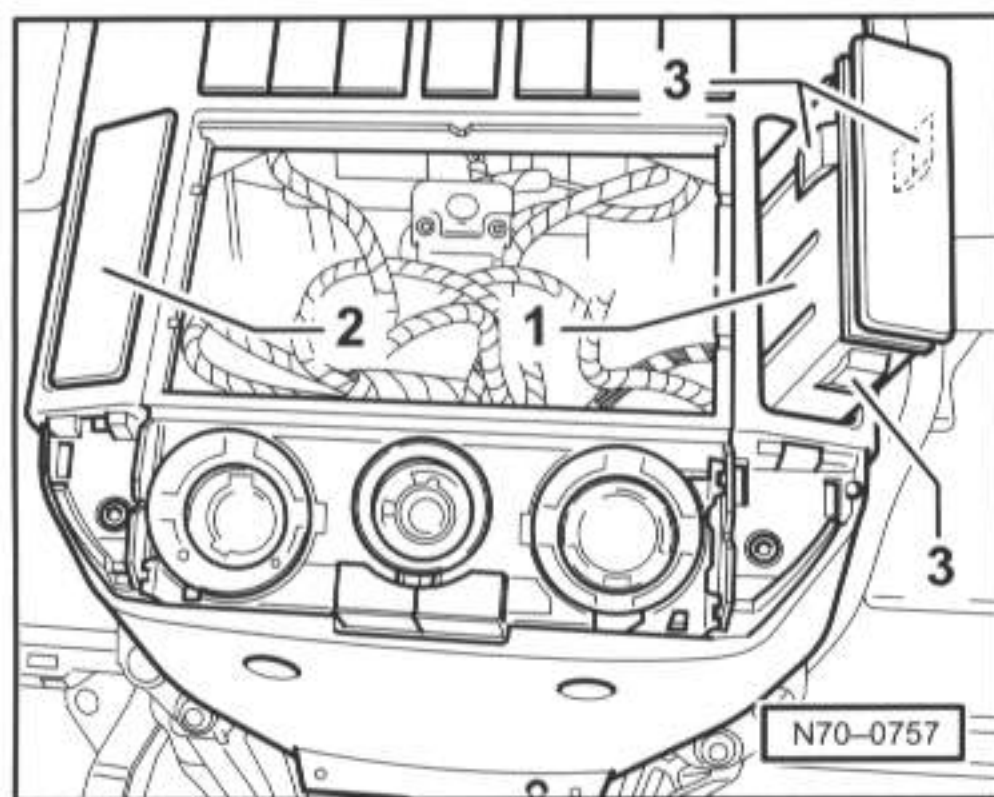


◀ - 拉出杂物盒-1-。

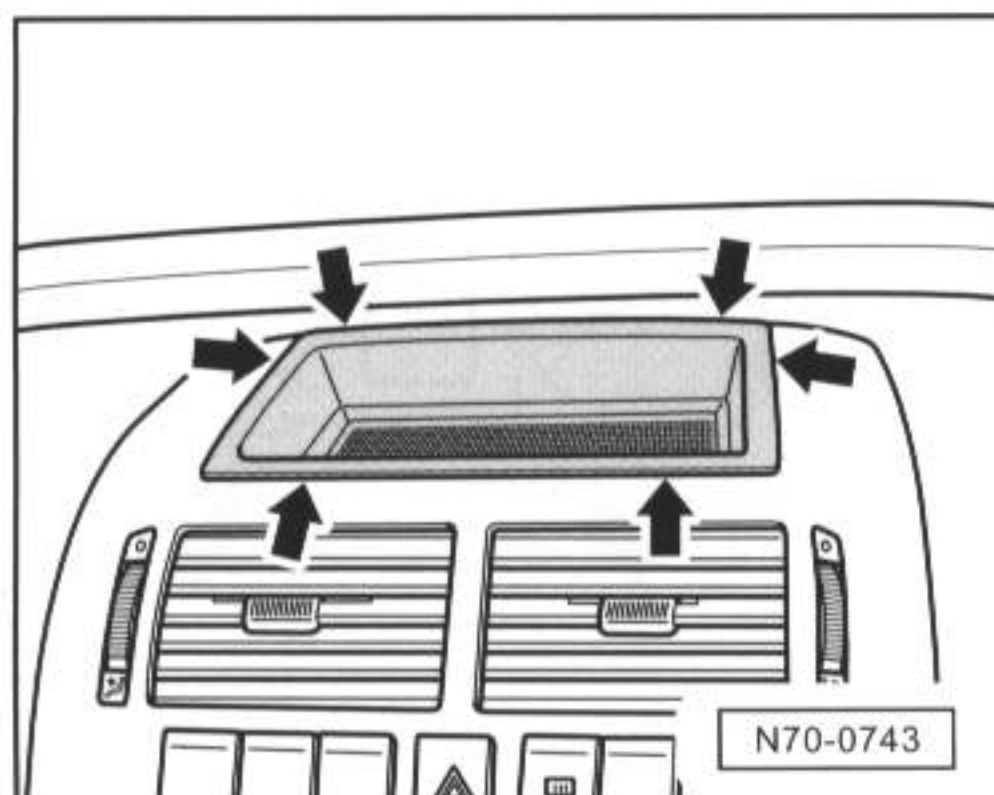


◀ - 用螺丝起子从暖风调节装置上小心地拆下盖罩-1-。不必拿下旋钮。

-- 70-07 --

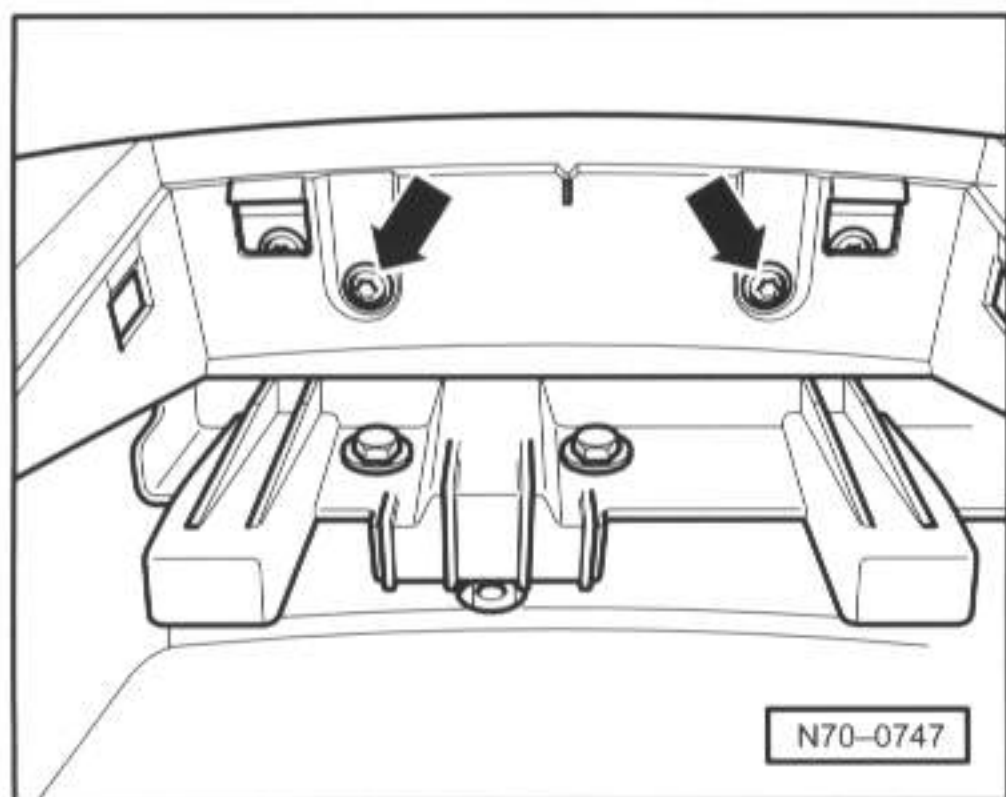


◀ - 压入卡子-3-。
- 拉出饮料架-1-。
- 松脱盖罩-2-。

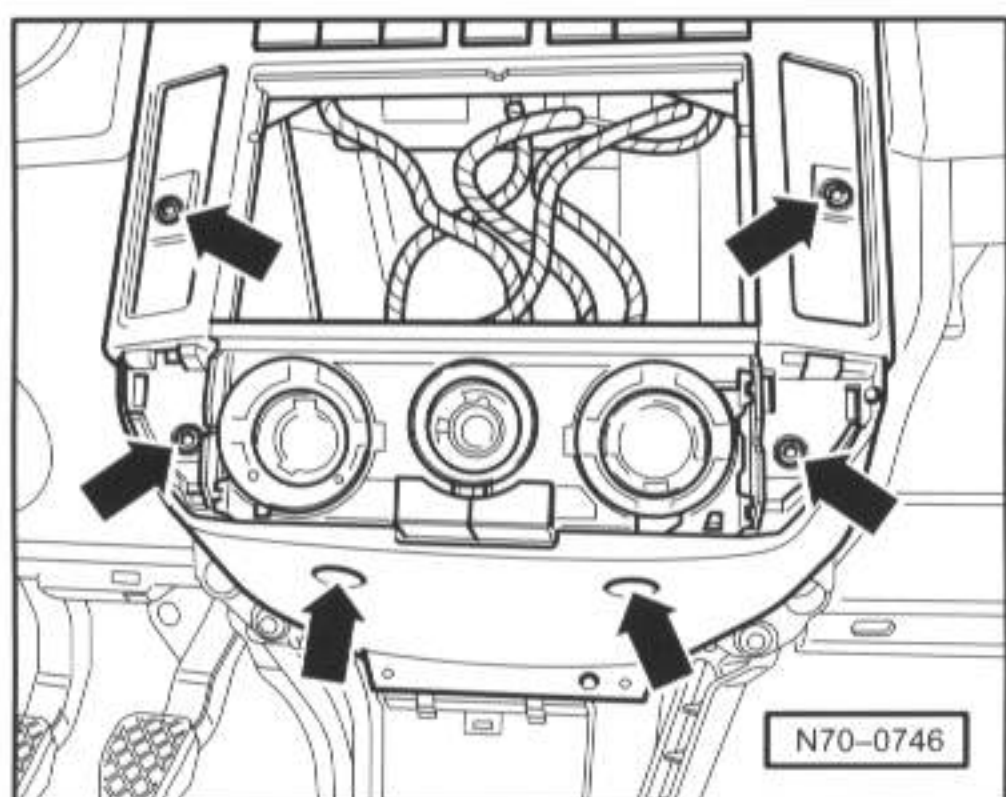


◀ - 打开卡子（箭头所示），并向上拉出杂物盒。

-- 70-08 --

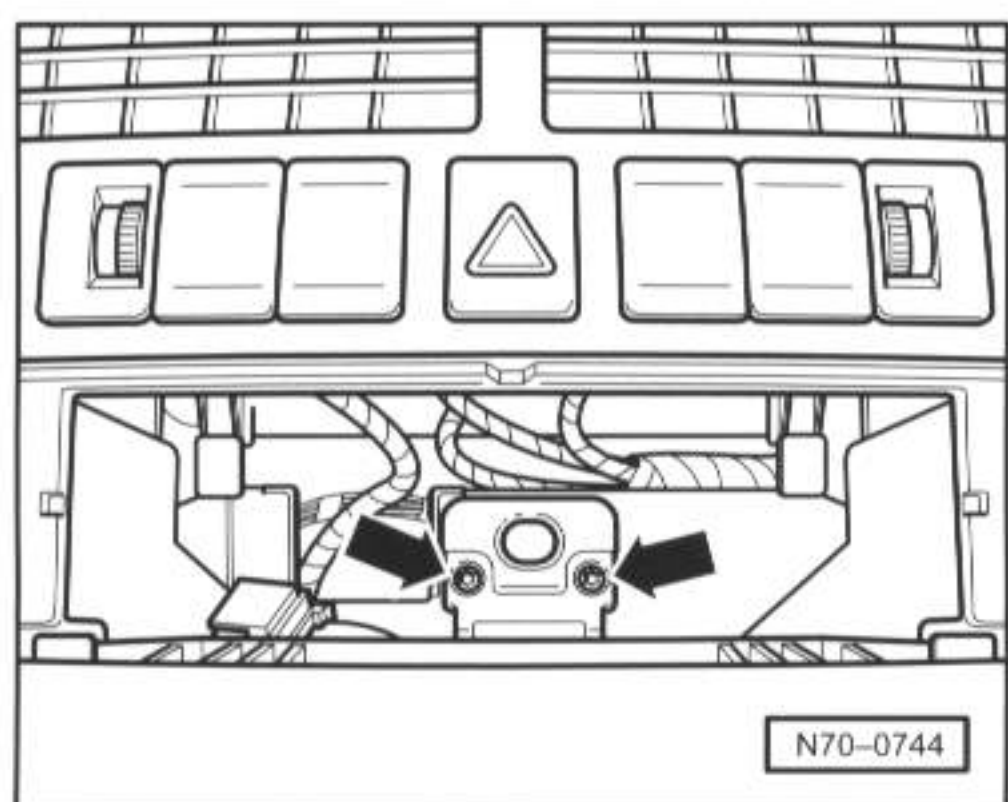


◀ - 旋出两个螺栓（箭头所示）。

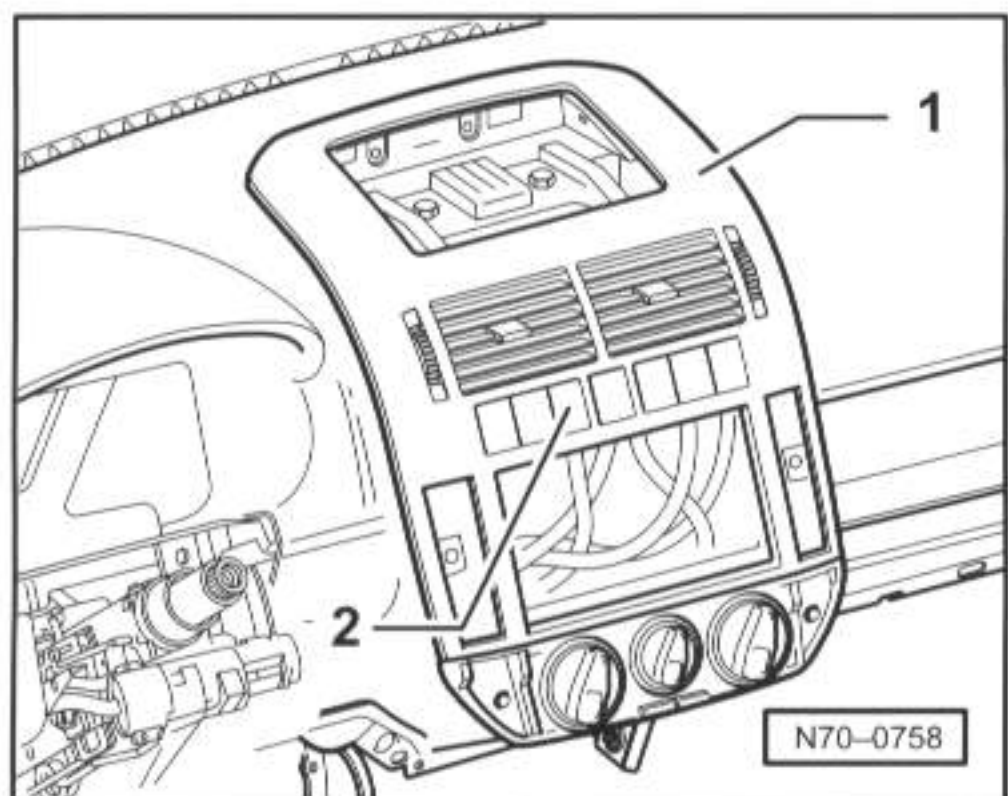


◀ - 旋出6个螺栓（箭头所示）。

-- 70-09 --

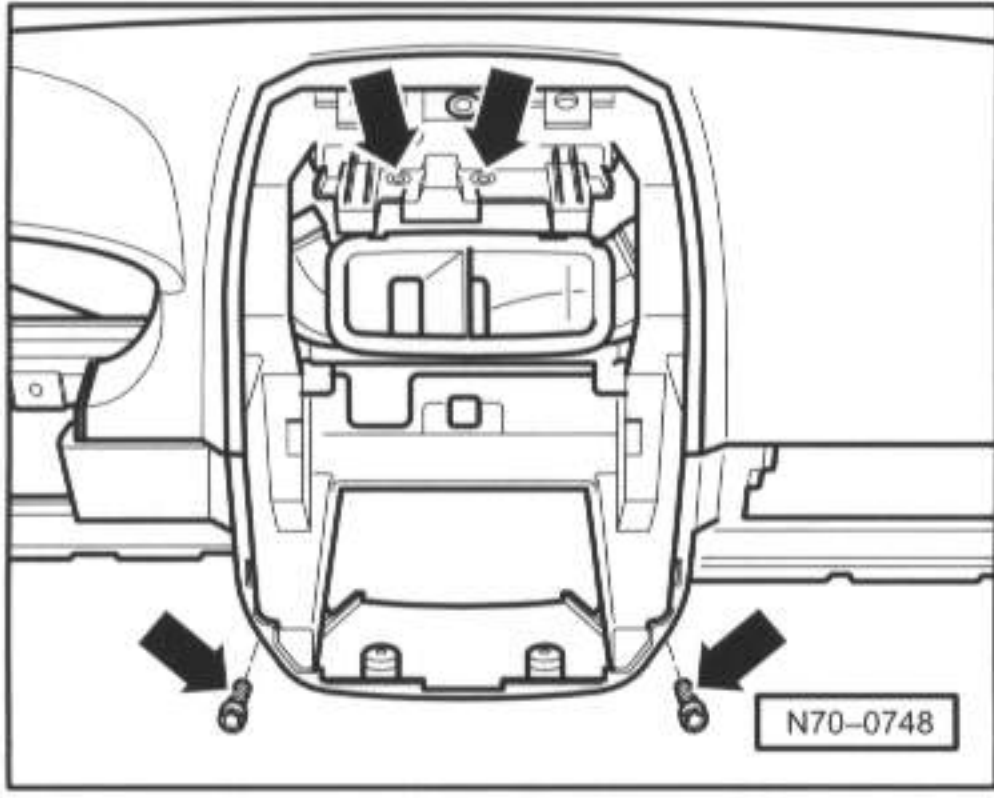


◀ - 旋出两个螺栓（箭头所示）。

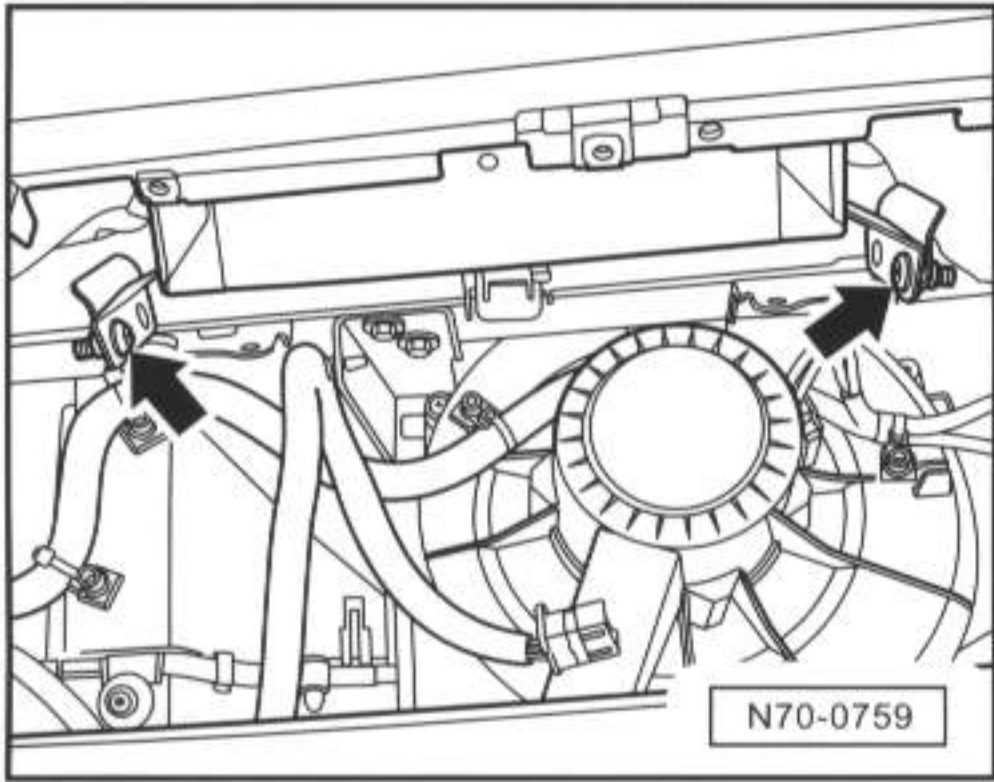


◀ - 将仪表板中部饰板-1-向前拉，并从开关-2-上脱开插头连接（根据不同的装备）。

-- 70-10 --

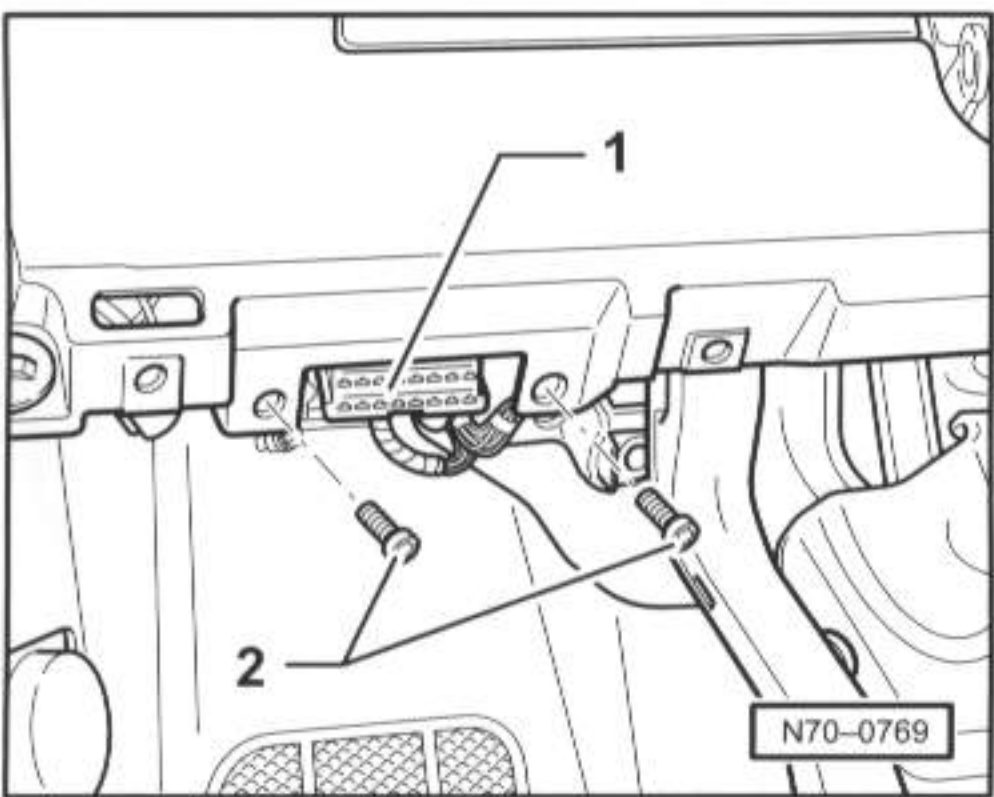


- ◀ - 旋出-4-个螺栓（箭头所示）。

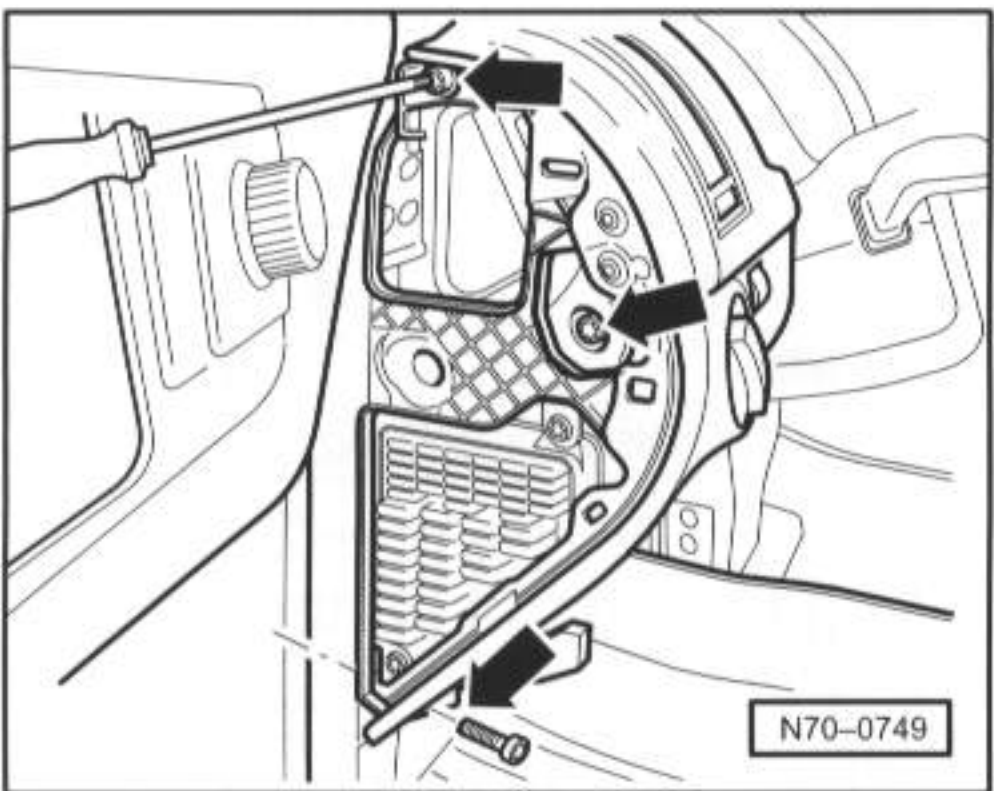


- ◀ - 脱开安全气囊单元的插头连接。
- 旋出两个螺栓（箭头所示）。
- 支架-1-留在横梁上

-- 70-11 --



- ◀ - 旋出螺栓-2-。
- 从仪表板上取下诊断插头-1-，并向下放置。



- ◀ - 旋出右边和左边的螺栓（箭头所示）。
- 拆卸A柱上饰板
- 与另一个装配工一起取出仪表板。

-- 70-12 --

安装

安装以倒序进行。

- 关闭全部用电器。
- 打开点火开关。
- 关闭车门。
- 把蓄电池连接到接地带上。

注意!

在连接蓄电池接地线时要注意，不得有人在车内。

提示:

- ◆ 如果装配后安全气囊故障警示灯 (K 75) 发出故障信号，那么就必须用故障读取装置V.A.S.5051删除该故障代码存储，然后重新查询。
- ◆ 只可使用车辆诊断、测量和信息系统V.A.S.5051在“*Geführte Fehlersuche* (引导型故障查询)”功能中取代*Eigendiagnose* (自诊断)”进行故障查询。

-- 70-13 --

拆卸和安装仪表板横梁

注意!

在对电气装置进行工作之前，断开蓄电池接地线。

提示:

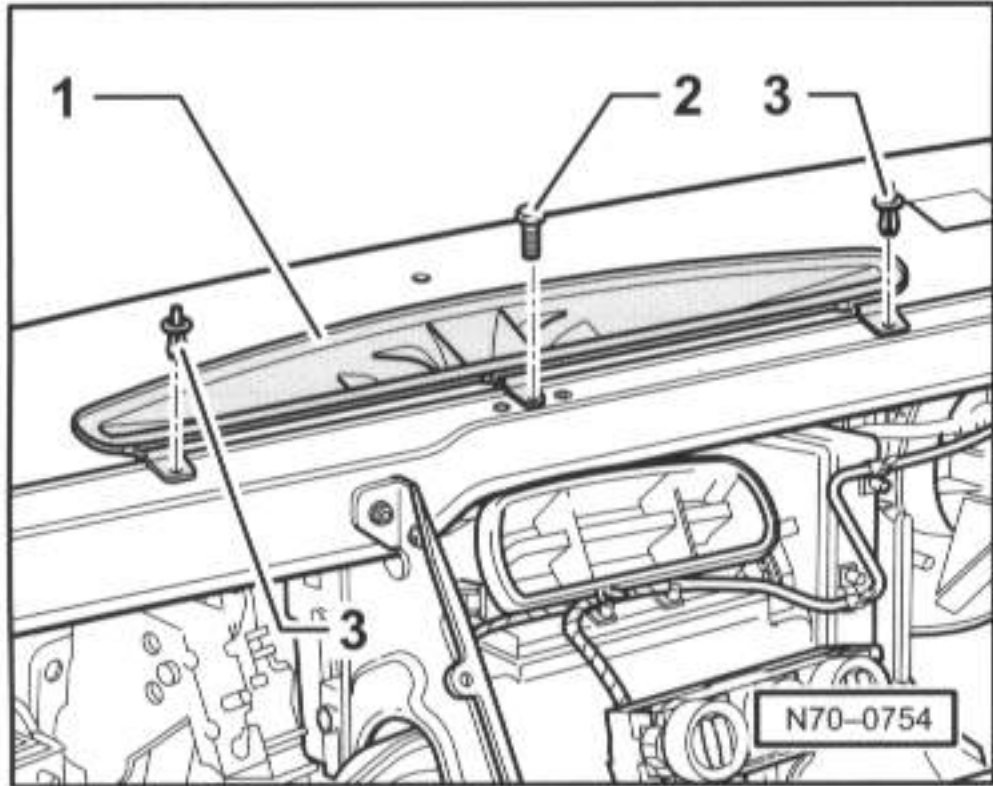
- ◆ 在断开蓄电池之前请您注意收音机操作说明中有关编码的提示。
- ◆ 在连接蓄电池后必须注意，要按照维修手册和/或操作说明检查车辆装备 (收音机、时钟、电动车窗升降机等)。
- ◆ 在拆卸和安装时，必须根据不同的装备考虑到细微的差异。

-- 70-14 --

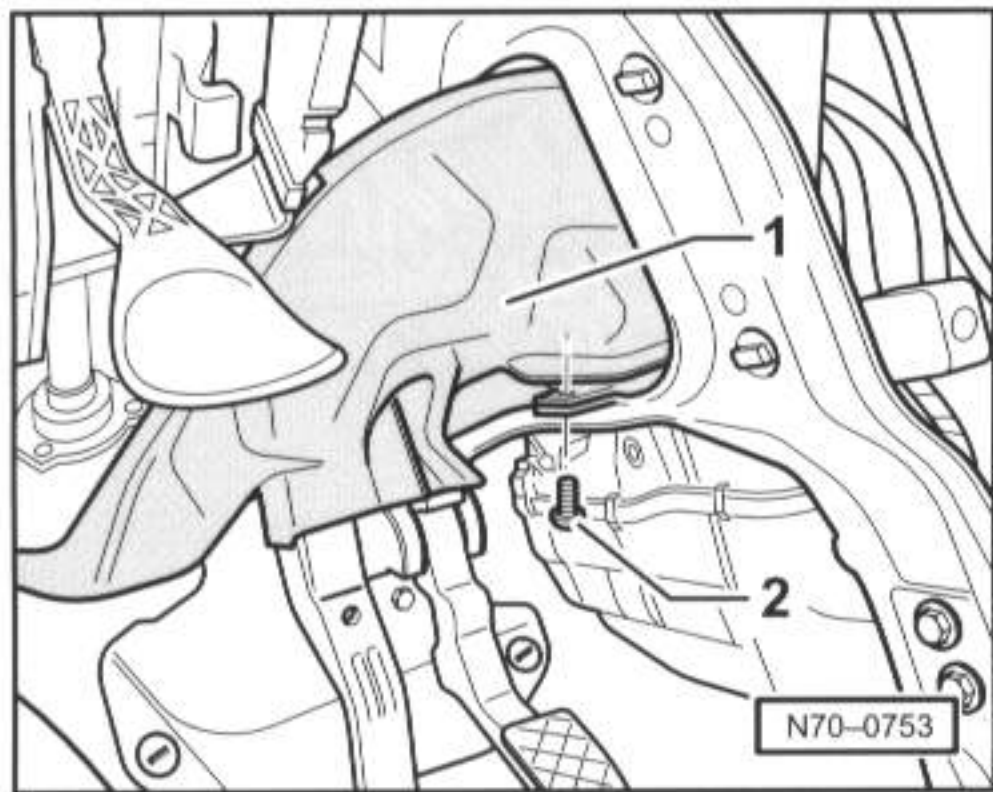
- 拆卸仪表板 => 70-02页

- 从横梁上松开转向柱。

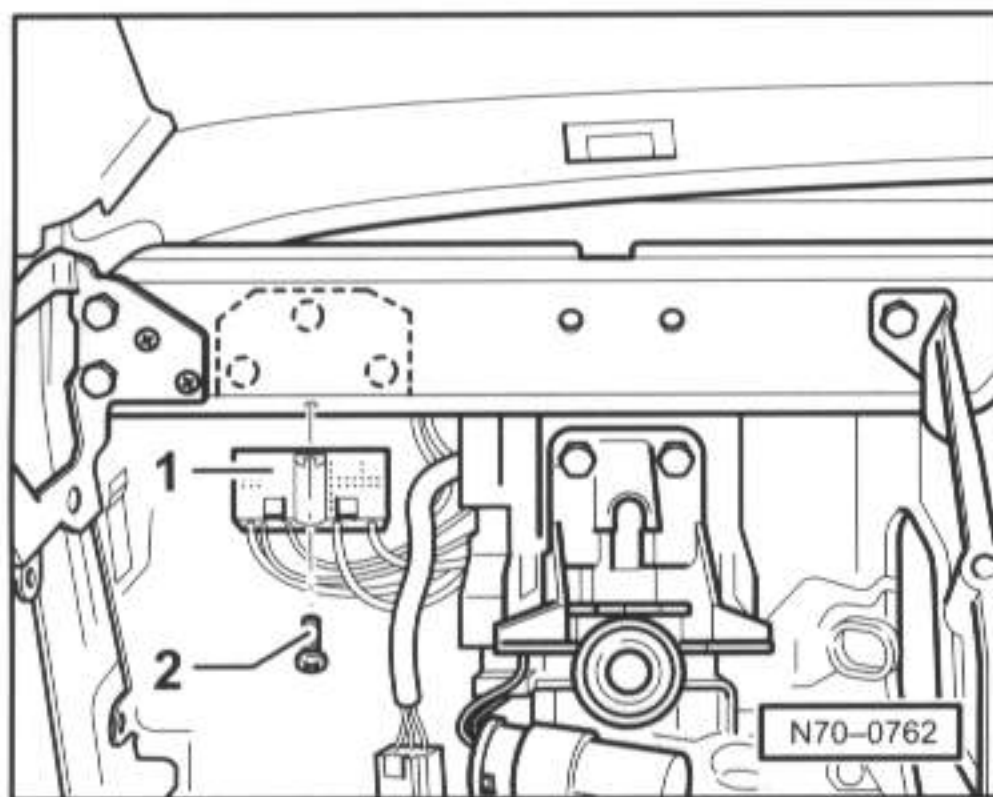
=>底盘；维修分组48；拆卸和安装转向柱



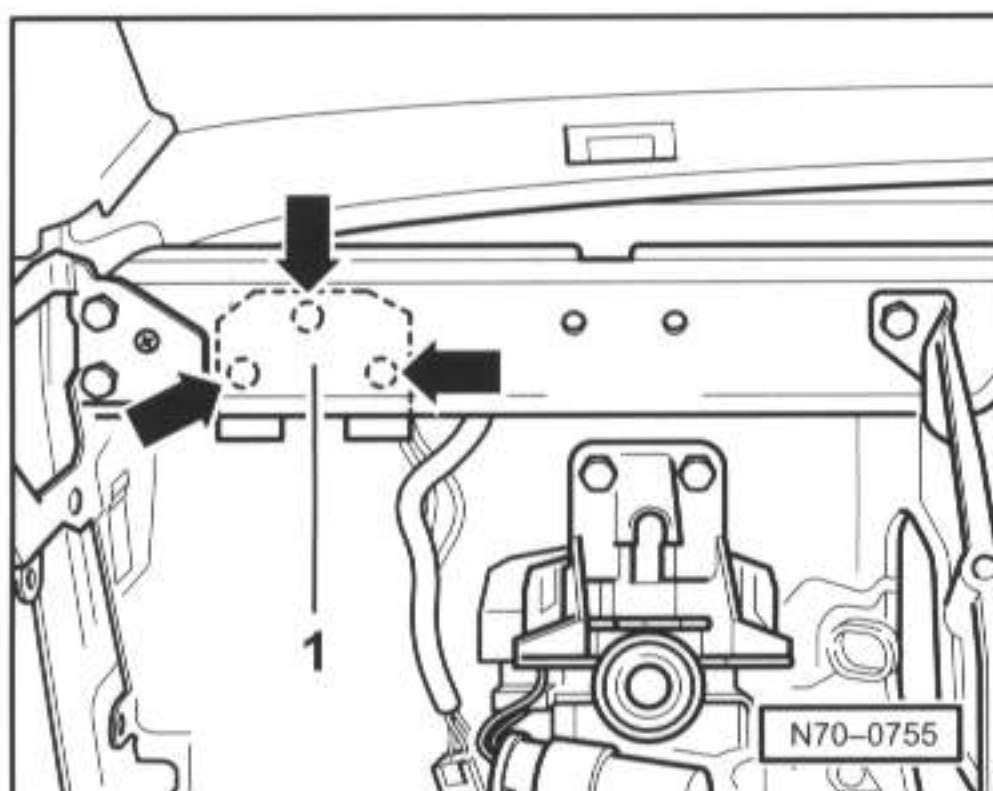
- ▶ - 旋出螺栓-2-。
- 取出支撑铆钉-3-。
- 向上取出风道-1-。



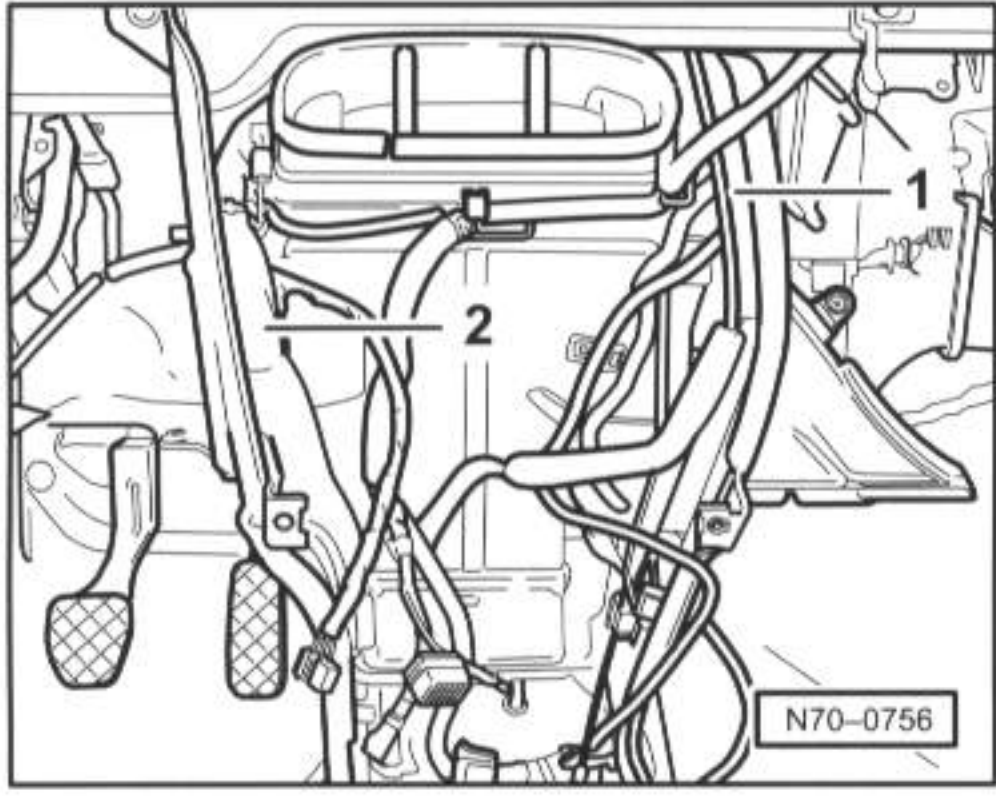
- ▶ - 旋出螺栓-2-。
- 取出风道-1-。



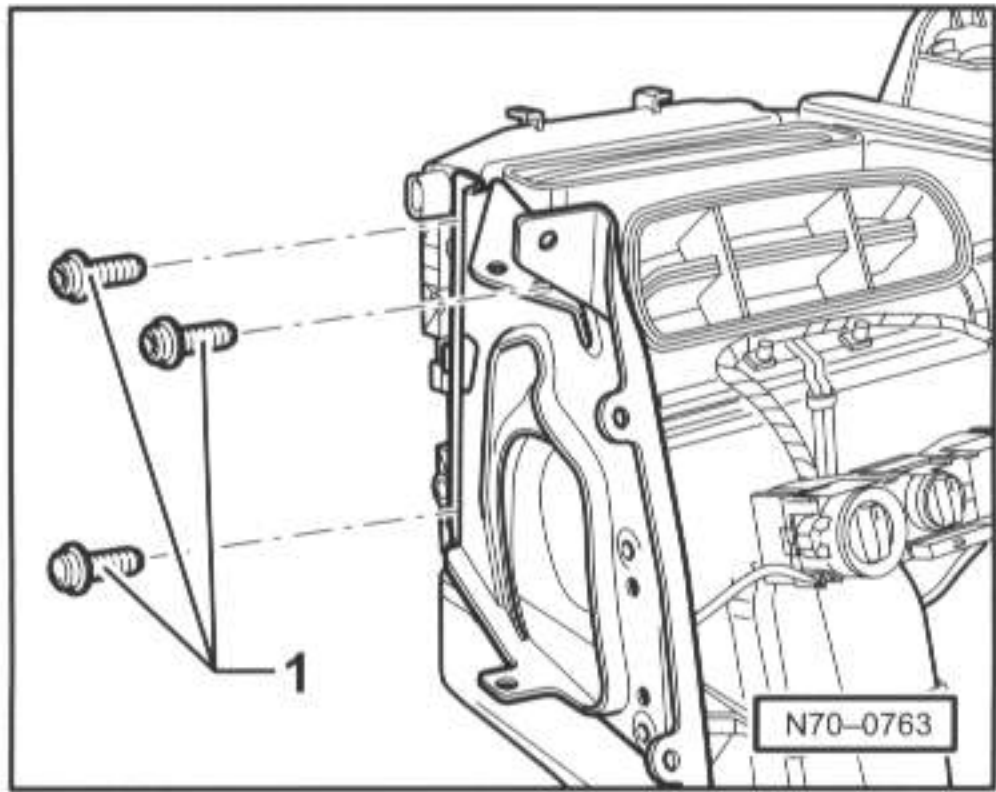
- ▶ - 旋出螺栓-2-，并取下管线分线架-1-。
- 把管线分线架-1-向下放置。



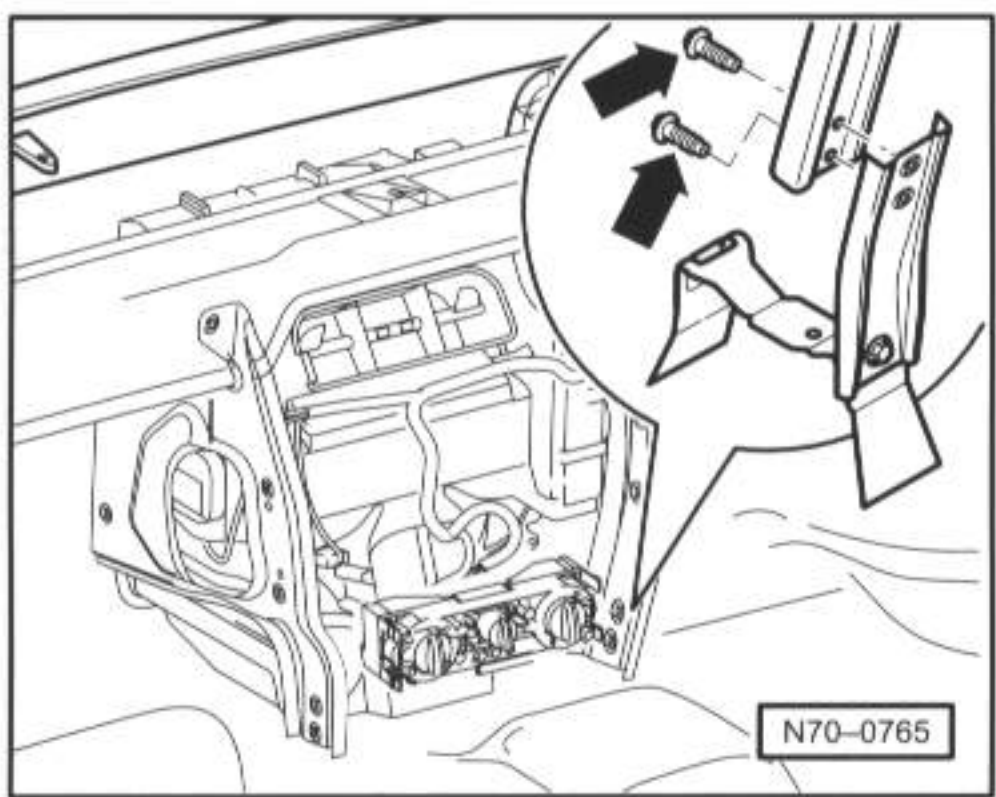
- ▶ - 旋出横梁后面的螺栓（箭头所示）。
- 向后压开继电器支架-1-。



- ▶ - 松脱区域-1-和-2-中的仪表板线束。



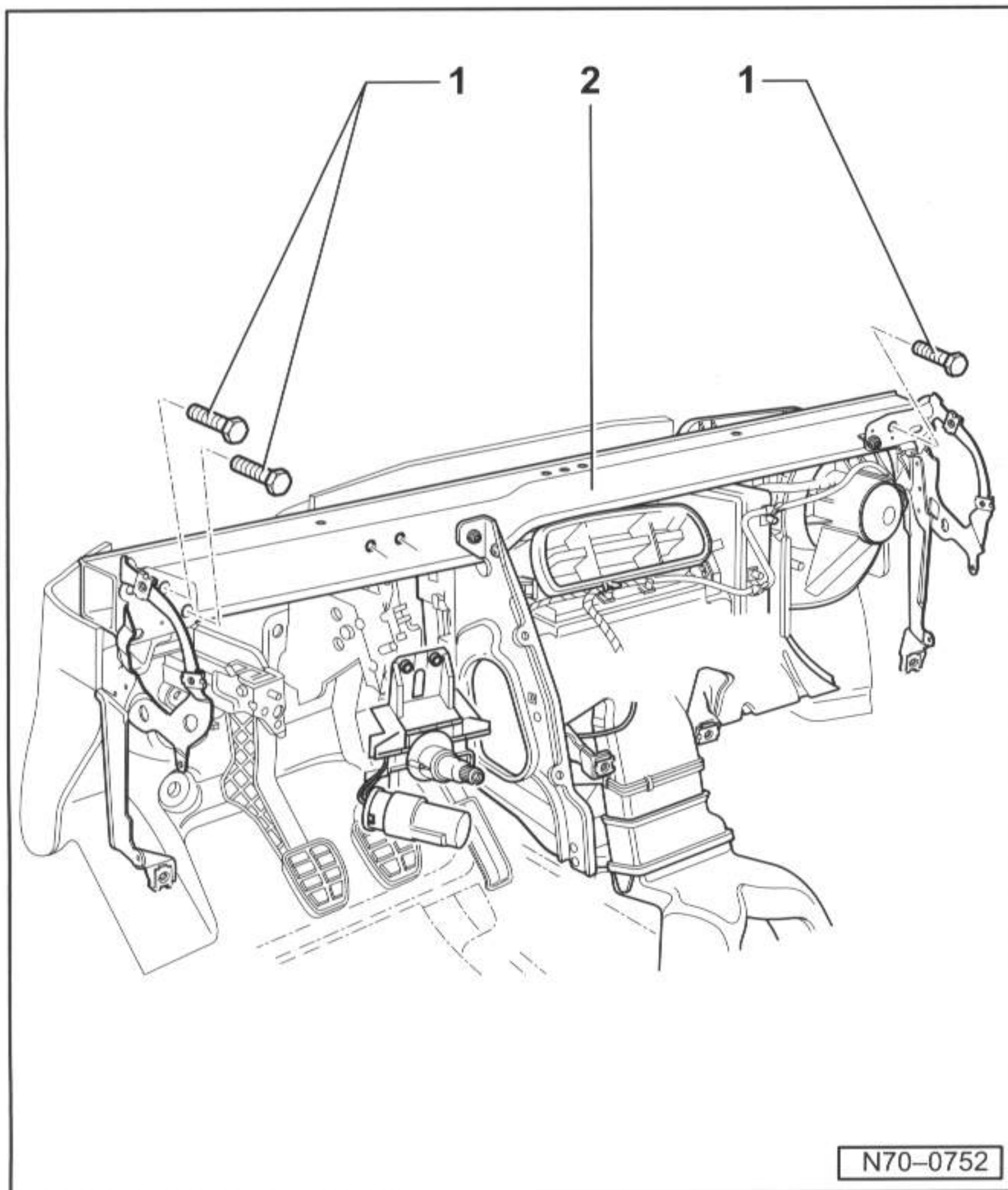
- ▶ - 从仪表板支座中旋出螺栓-1-。



- ▶ - 旋出仪表板支座左右螺栓（20Nm）（箭头所示）。

-- 70-17 --

-- 70-18 --



- 旋出螺栓-1- (20Nm)。

- 取出横梁-2-。

提示:

◆ 取出时需要另一个装配工的帮助。

安装

安装以倒序进行。

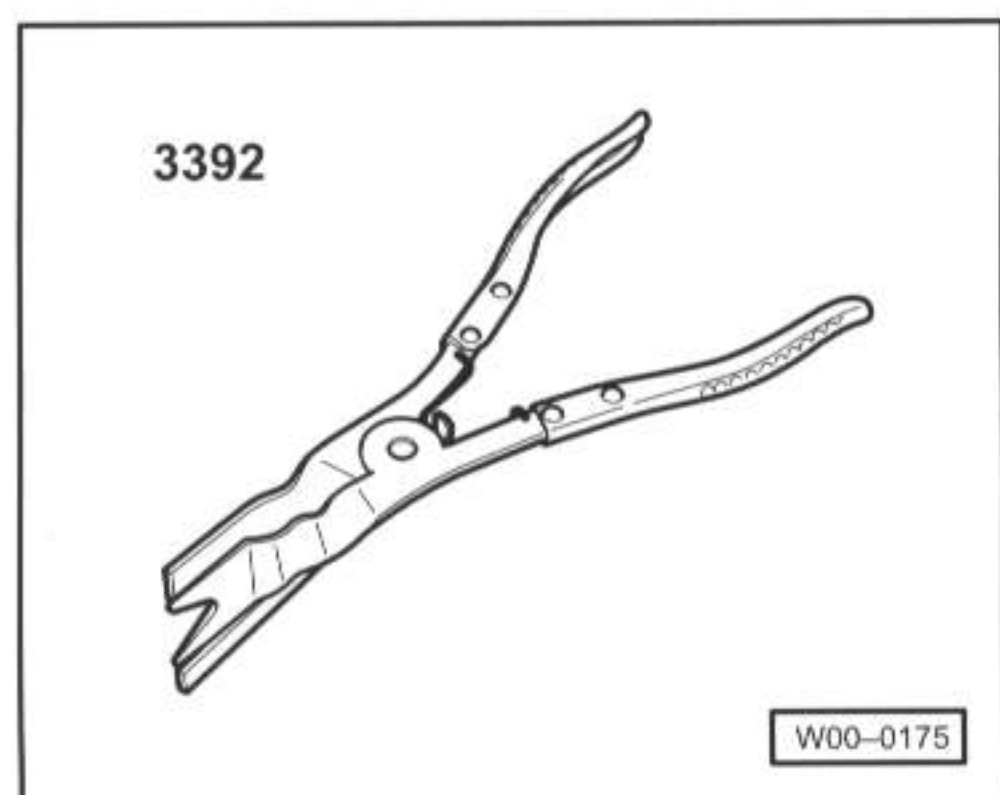
-- 70-19 --

车门饰板

工具

必备的专用工具、操作设备、检测仪器以及辅助工具

◀ ◆ 3392, 拆卸钳。



-- 70-20 --

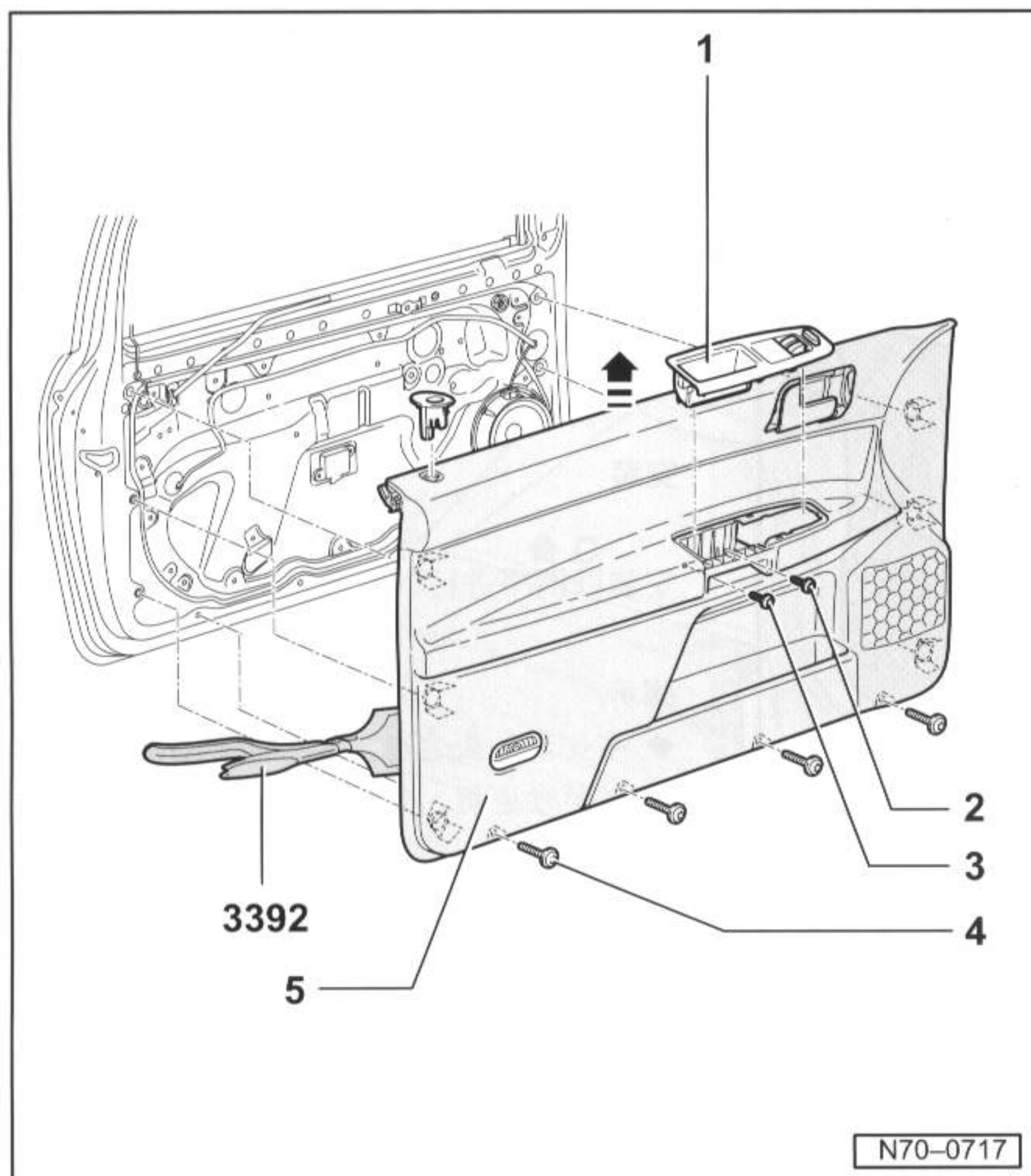
拆卸和安装驾驶员侧前车门饰板

注意！

在对电气装置进行工作之前，断开蓄电池接地线。

提示：

- ◆ 在断开蓄电池之前请您注意收音机操作说明中有关编码的提示。
- ◆ 在连接蓄电池后必须注意，要按照维修手册和/或操作说明检查车辆装备（收音机、时钟、电动车窗升降机等）。

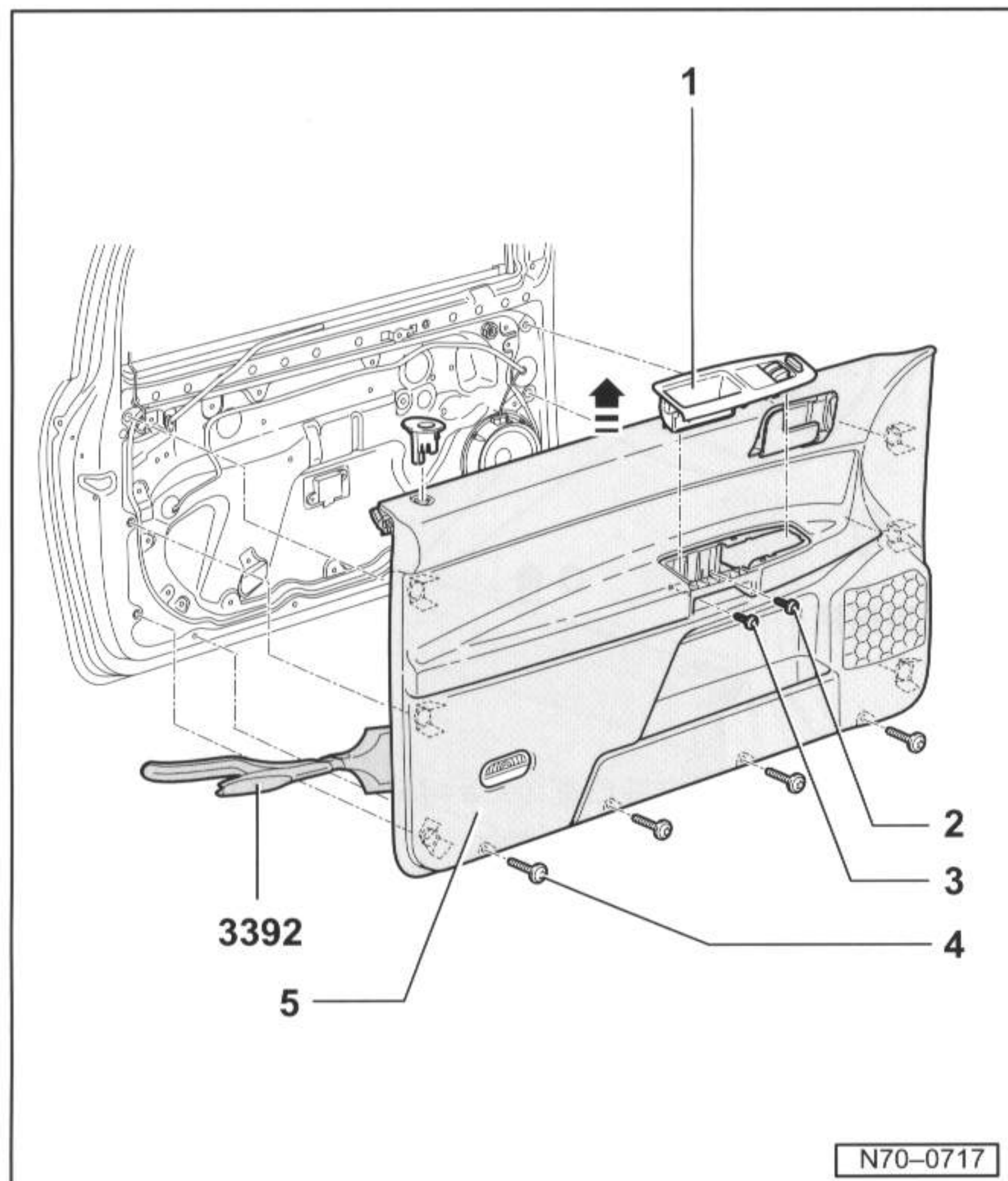


-- 70-21 --

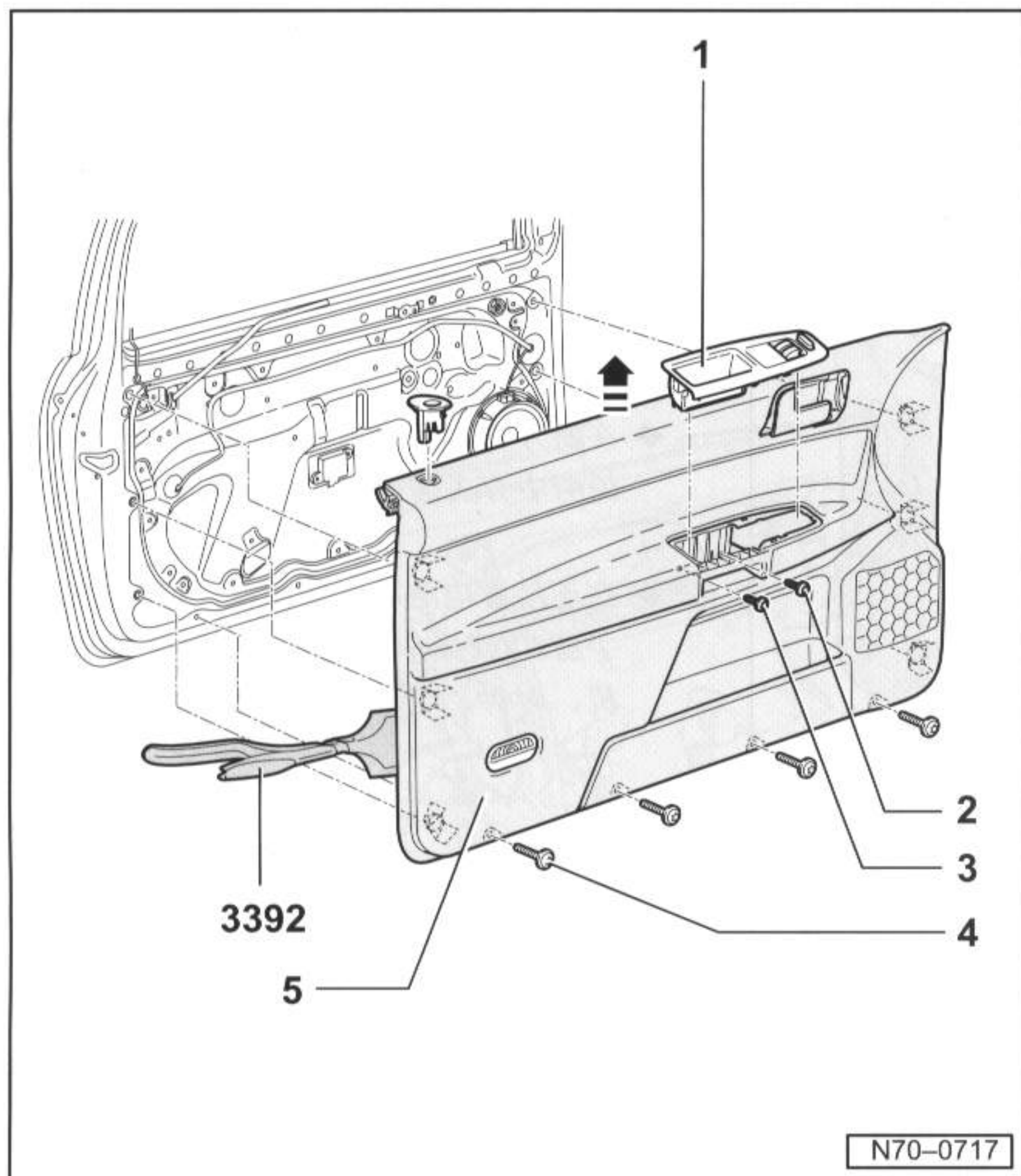
- ◆ 在拆卸和安装时，必须根据不同的装备考虑到细微的差异。

拆卸

- 拆卸机械式车窗升降机车辆的车窗摇柄 => 70-24页
- 把一个一字螺丝起子放到把手护套-1-下面，然后向上撬出。
- 旋出螺栓-2-和-3-（4.5Nm）。
- 旋出螺栓-4-（四门车装有3个螺栓）（2.5Nm）。
- 用拆卸钳3392在固定区域内松开车门饰板-5-。



-- 70-22 --



- 将车门饰板-5-按箭头方向从窗框密封条上揭起。
- 脱开车门安装部件（车窗升降机、集控门锁和后视镜调整装置）的导线连接。
- 脱开车门内把手的拉线。

安装

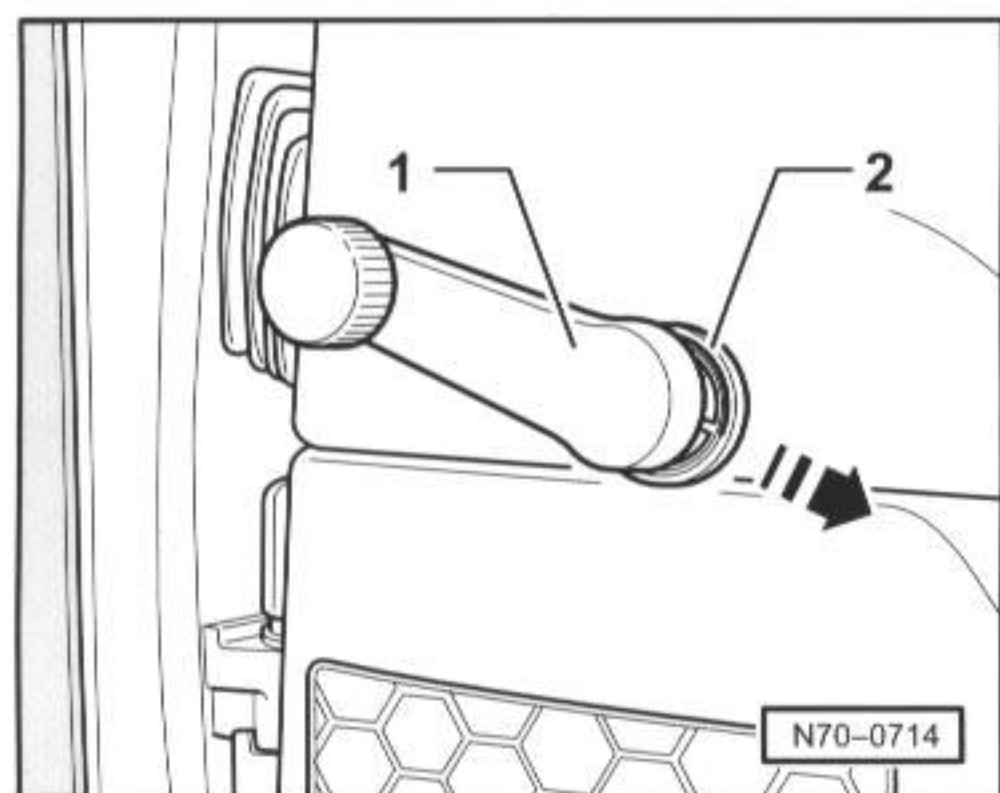
安装以倒序进行。

提示:

- ◆ 在安装饰板之前，要检查卡子连接件，必要时更新。

-- 70-23 --

带机械式车窗升降机的车辆

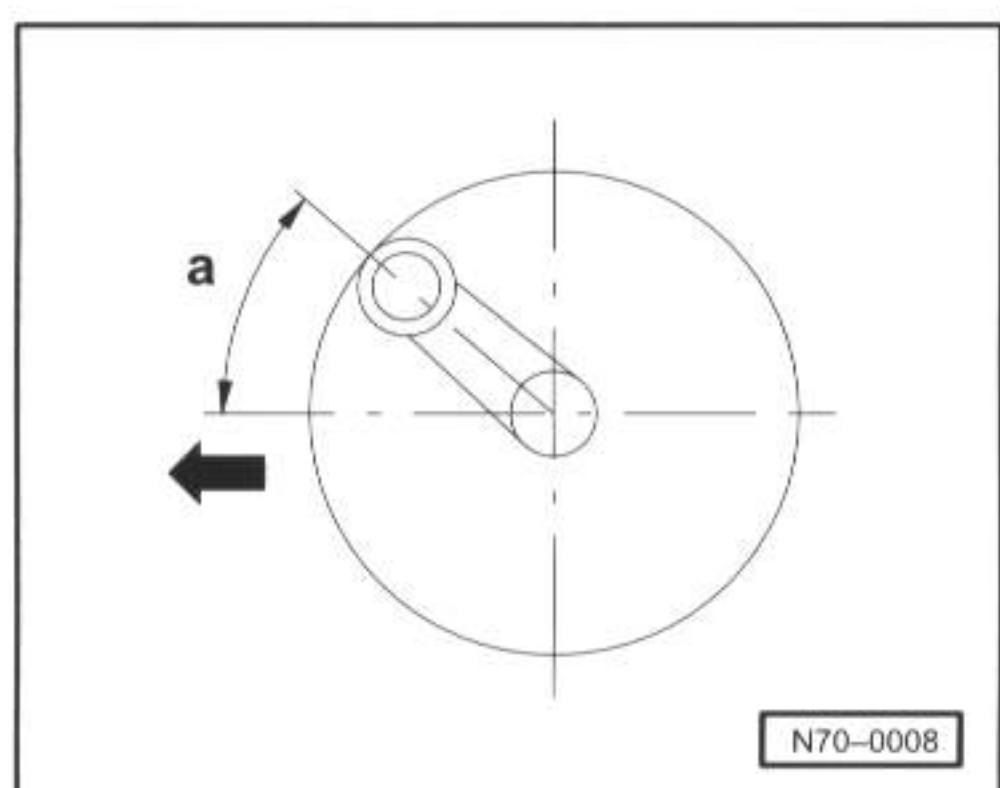


- ◀ - 沿箭头方向推动定距环-2-（打开防松夹），然后把车窗摇柄-1-从驱动装置拔出。

安装车窗摇柄

提示:

- ◆ 在车窗玻璃关闭时安装位置为： $a=45^\circ \pm 12^\circ$
- ◆ 插图中的箭头表示车辆行驶方向。



- ◀ - 把车窗摇柄插入驱动装置上的安装位置，然后嵌入定距环。

-- 70-24 --

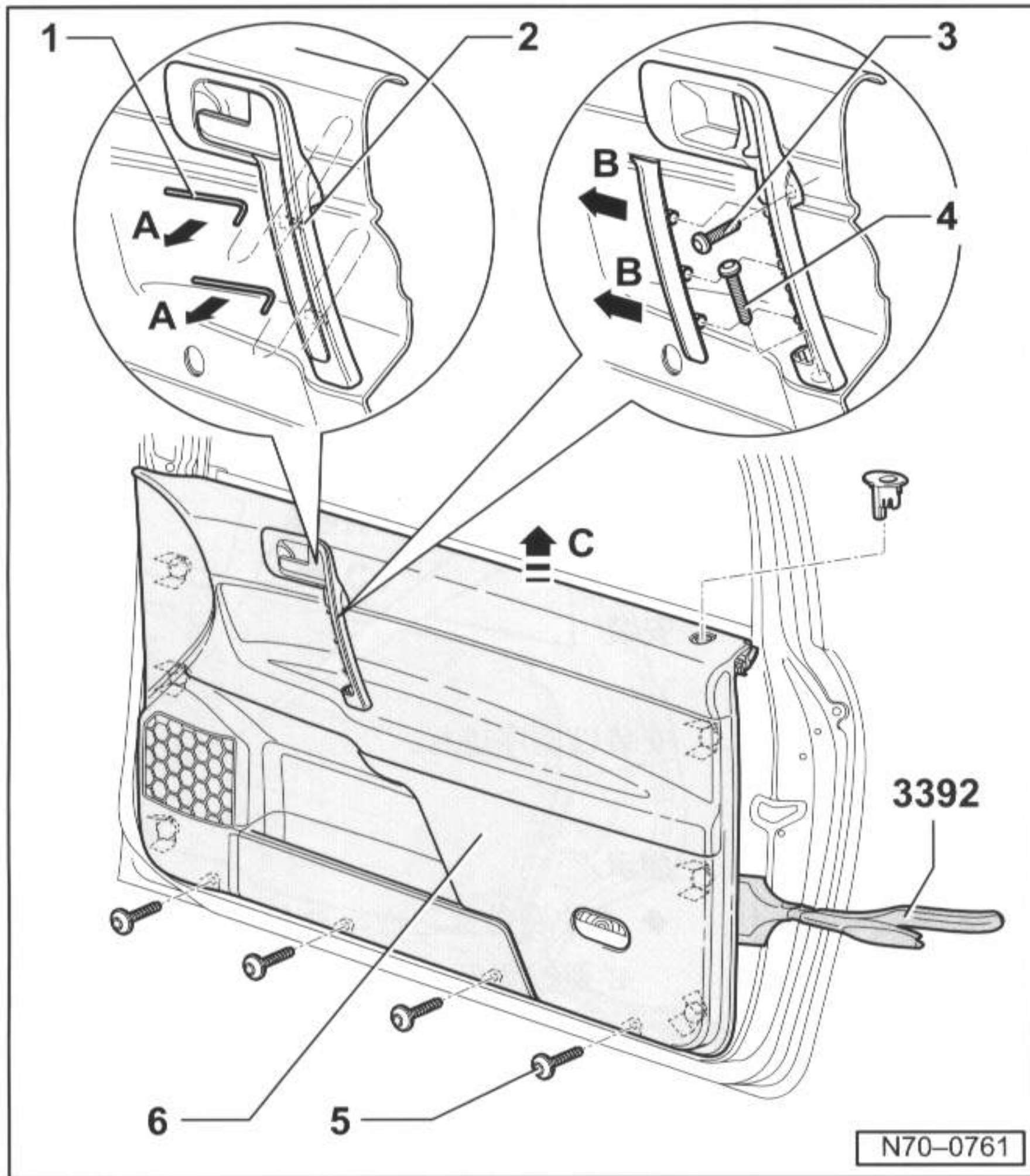
拆卸和安装前乘客侧车门饰板

注意!

在对电气装置进行工作之前，断开蓄电池接地线。

提示:

- ◆ 在断开蓄电池之前请您注意收音机操作说明中有关编码的提示。
- ◆ 在连接蓄电池后必须注意，要按照维修手册和/或操作说明检查车辆装备（收音机、时钟、电动车窗升降机等）。

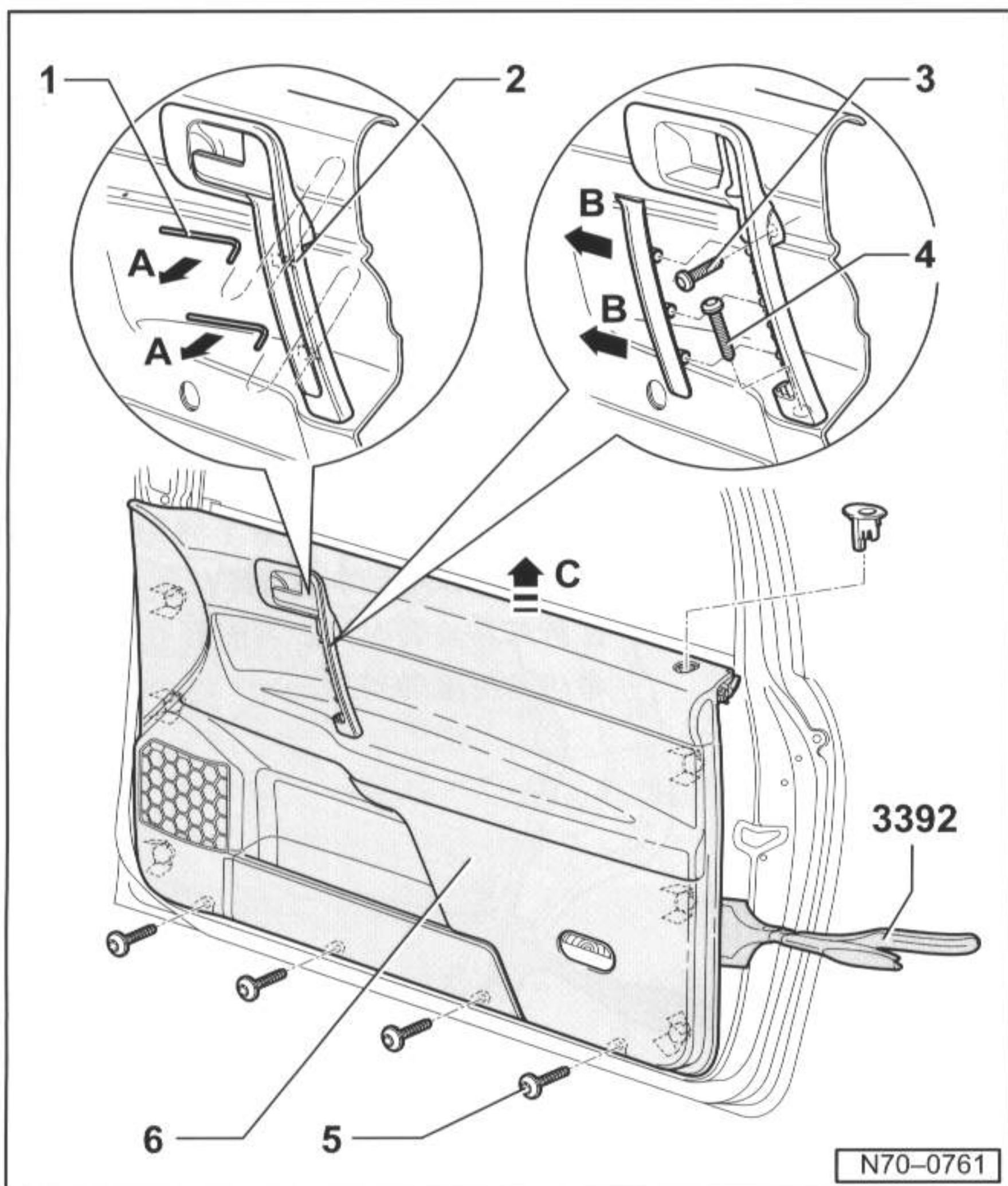


-- 70-25 --

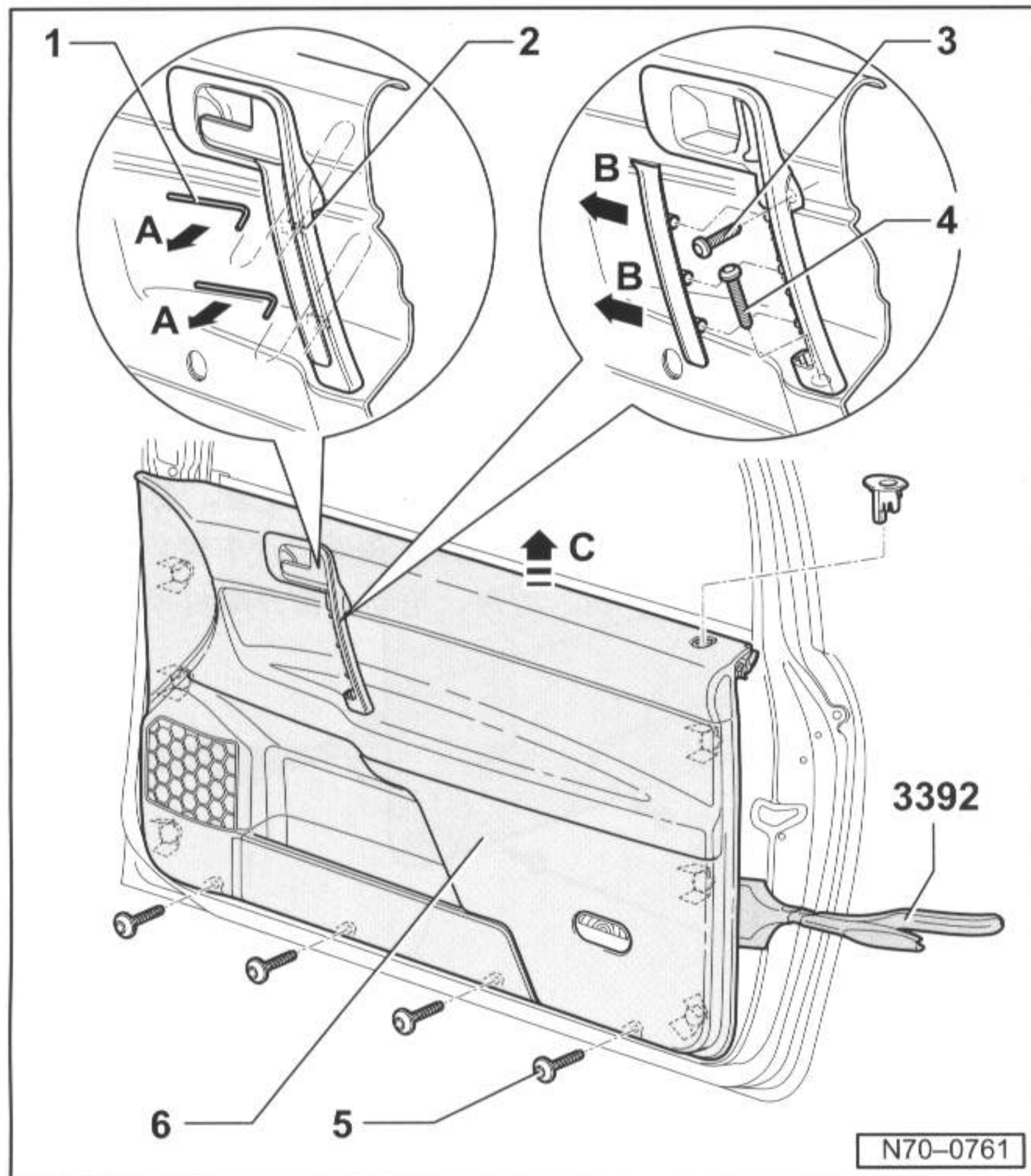
- ◆ 在拆卸和安装时，必须根据不同的装备考虑到细微的差异。

拆卸

- 拆卸机械式车窗升降机车辆的车窗摇柄 => 70-24页
- 将一个内六角扳手-1-通过拆卸开口-2-放到把手护套上件的背面，按压卡钩（箭头A）并将把手护套上件沿箭头B方向拔出。
- 旋出螺栓-3-和-4-（4.5Nm）。
- 旋出螺栓-5-（四门车装有3个螺栓）（2.5Nm）。



-- 70-26 --



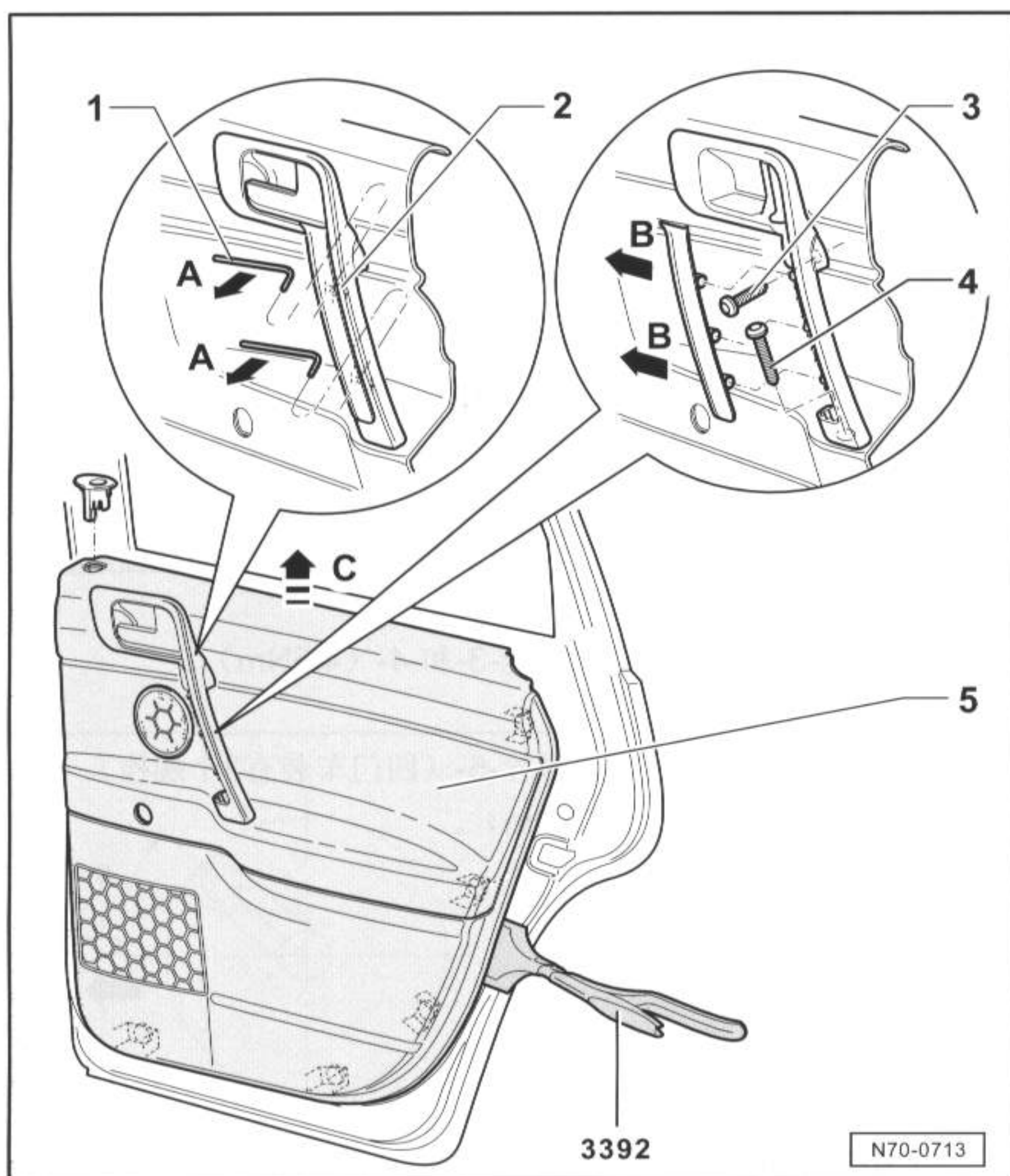
- 用拆卸钳3392在固定区域内松开车门饰板-6-
- 将车门饰板-6-按箭头方向从窗框密封条上揭起。
- 脱开车门安装部件（车窗升降机和集控门锁）的导线连接。
- 脱开车门内把手的拉线。

安装

安装以倒序进行。

提示:

- ◆ 在安装饰板之前，要检查卡子连接件，必要时更新。



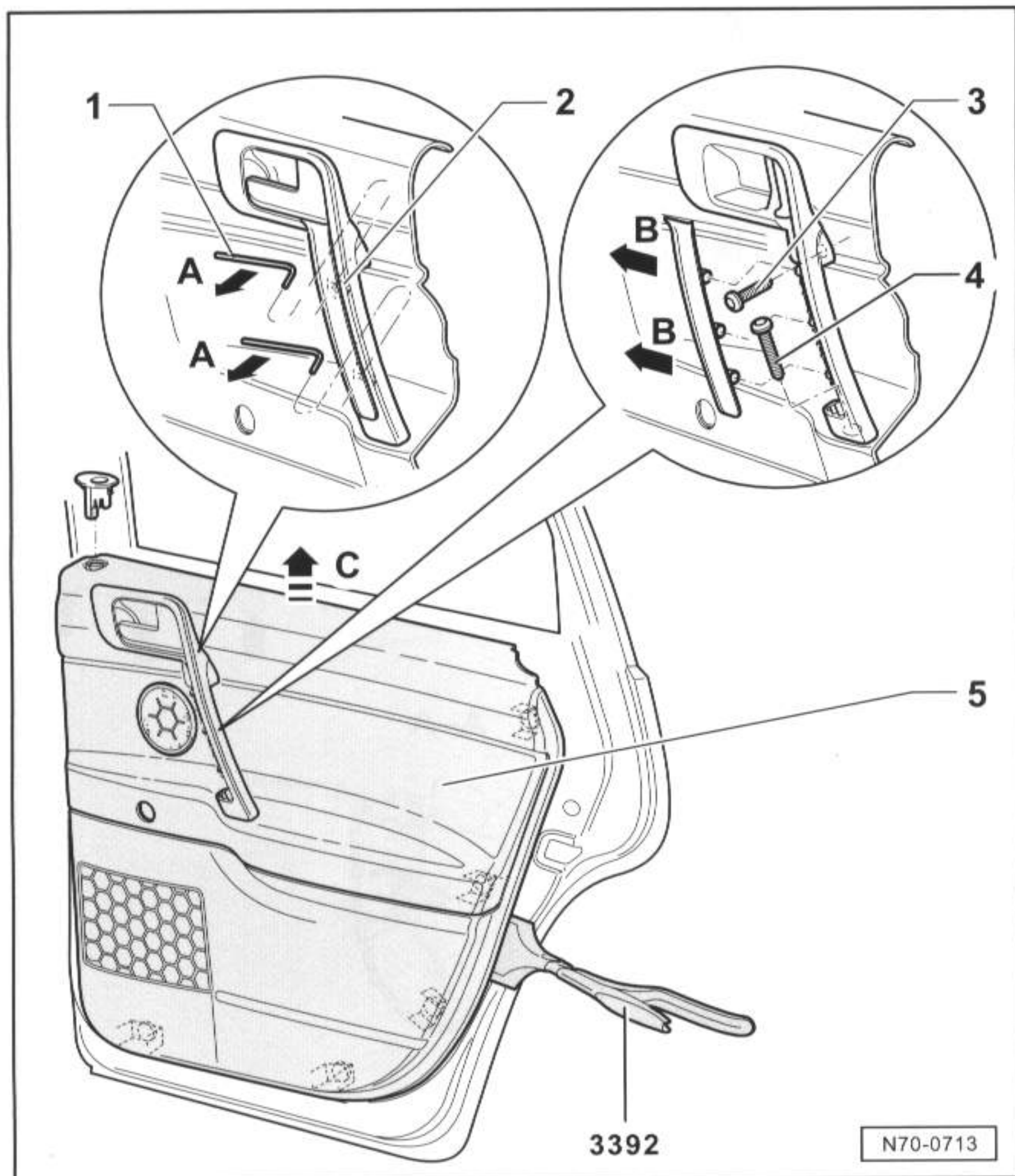
拆卸和安装后车门饰板

注意!

在对电气装置进行工作之前，断开蓄电池接地线。

提示:

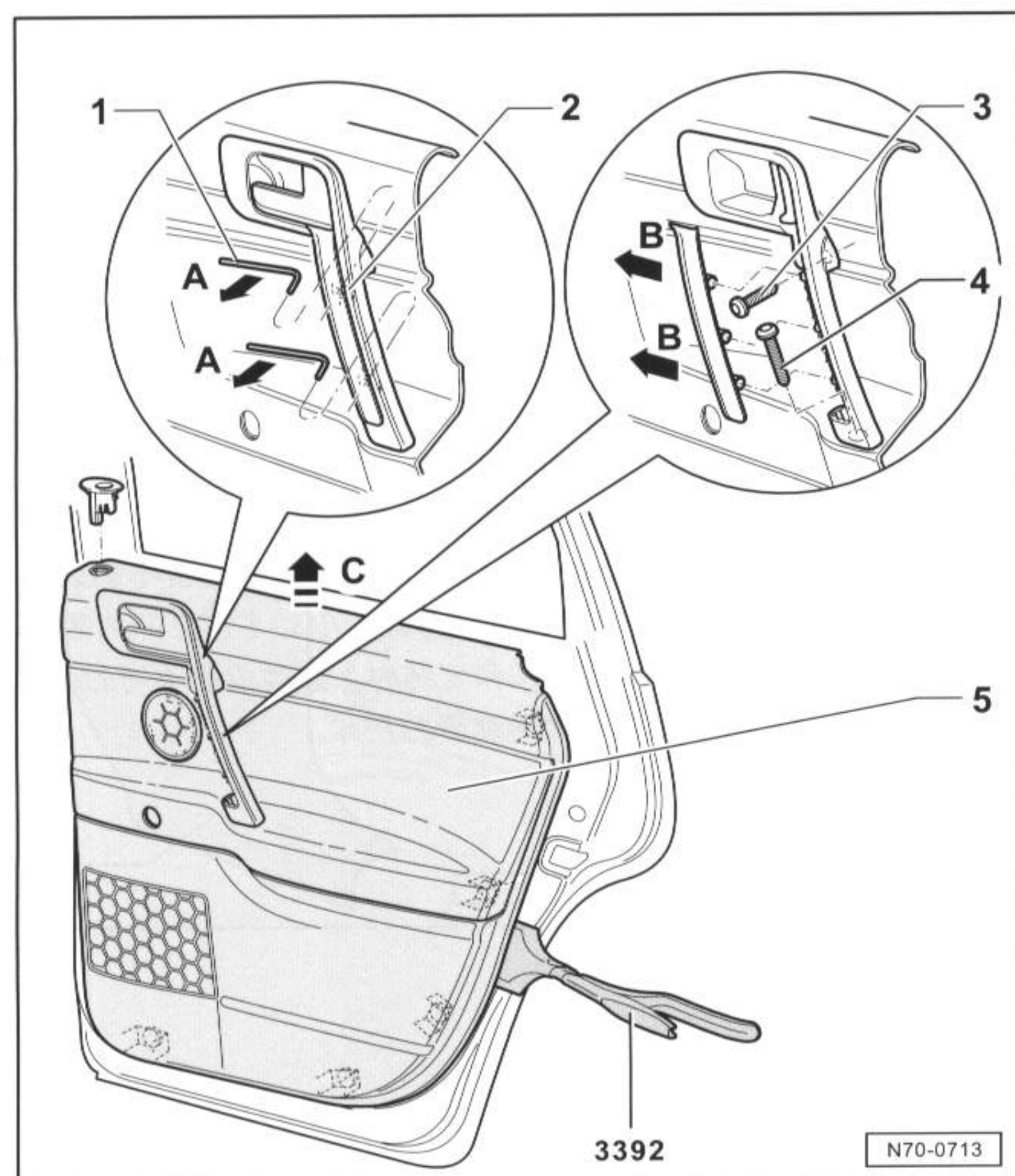
- ◆ 在断开蓄电池之前请您注意收音机操作说明中有关编码的提示。
- ◆ 在连接蓄电池后必须注意，要按照维修手册和/或操作说明检查车辆装备（收音机、时钟、电动车窗升降机等）。
- ◆ 在拆卸和安装时，必须根据不同的装备考虑到细微的差异。



拆卸

- 拆卸机械式车窗升降机的车窗摇柄 => 70-24页
- 将一个内六角扳手-1-通过拆卸开口-2-放到把手护套上件的背面，按压卡钩（箭头A）并将把手护套上件沿箭头B方向拔出。
- 旋出螺栓-4-和-3-（4.5Nm）。
- 用拆卸钳3392在固定区域内松开车门饰板-5-。
- 将车门饰板-5-按箭头方向从窗框密封条处掀起。

-- 70-29 --



- 脱开车门安装部件（车窗升降机）的导线连接。

- 脱开车门内把手的拉线。

安装

安装以倒序进行。

提示：

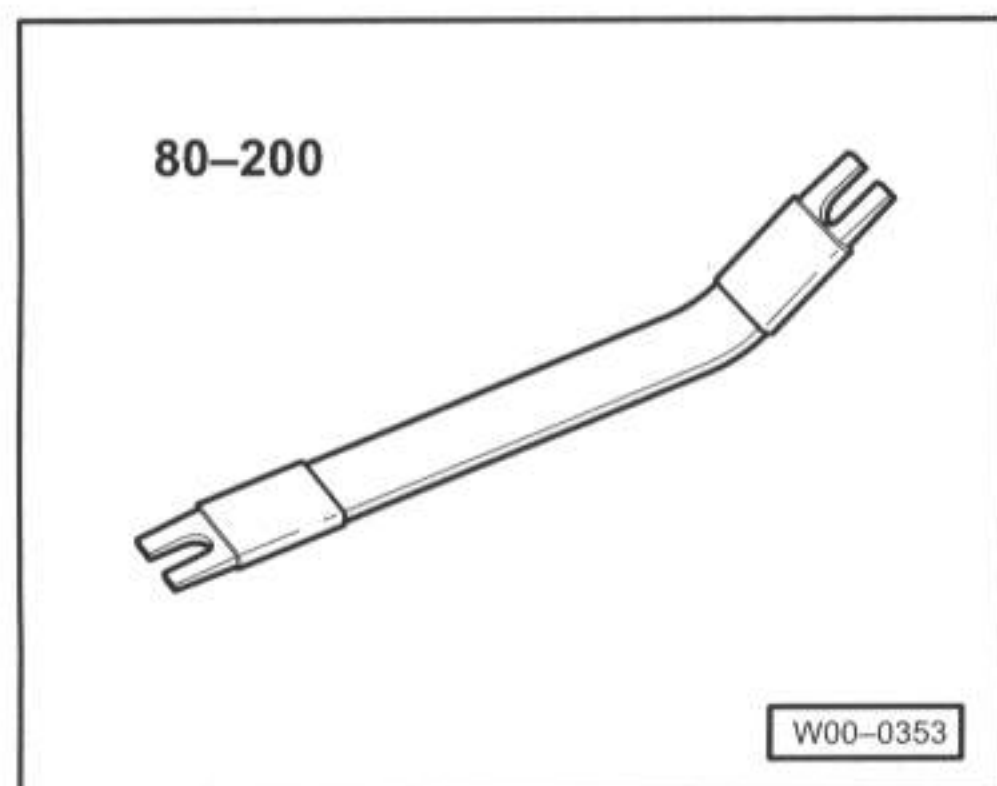
- ◆ 在安装饰板之前，要检查卡子连接件，必要时更新。

-- 70-30 --

立柱饰板和侧饰板

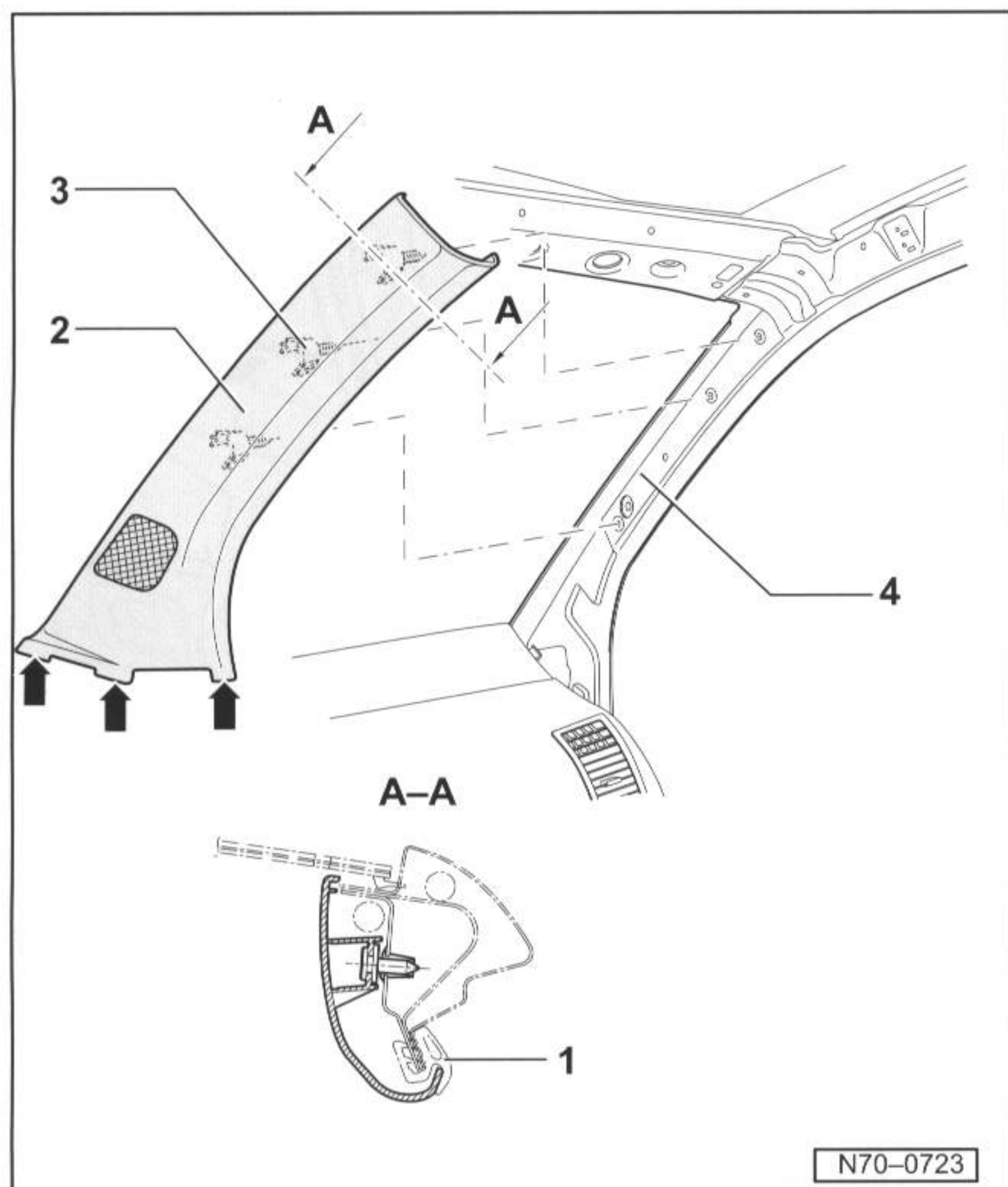
工具

必备的专用工具、操作设备、检测仪器以及辅助工具



◀ ◆ 80-200, 撬杆。

-- 70-31 --



拆卸和安装A柱上饰板

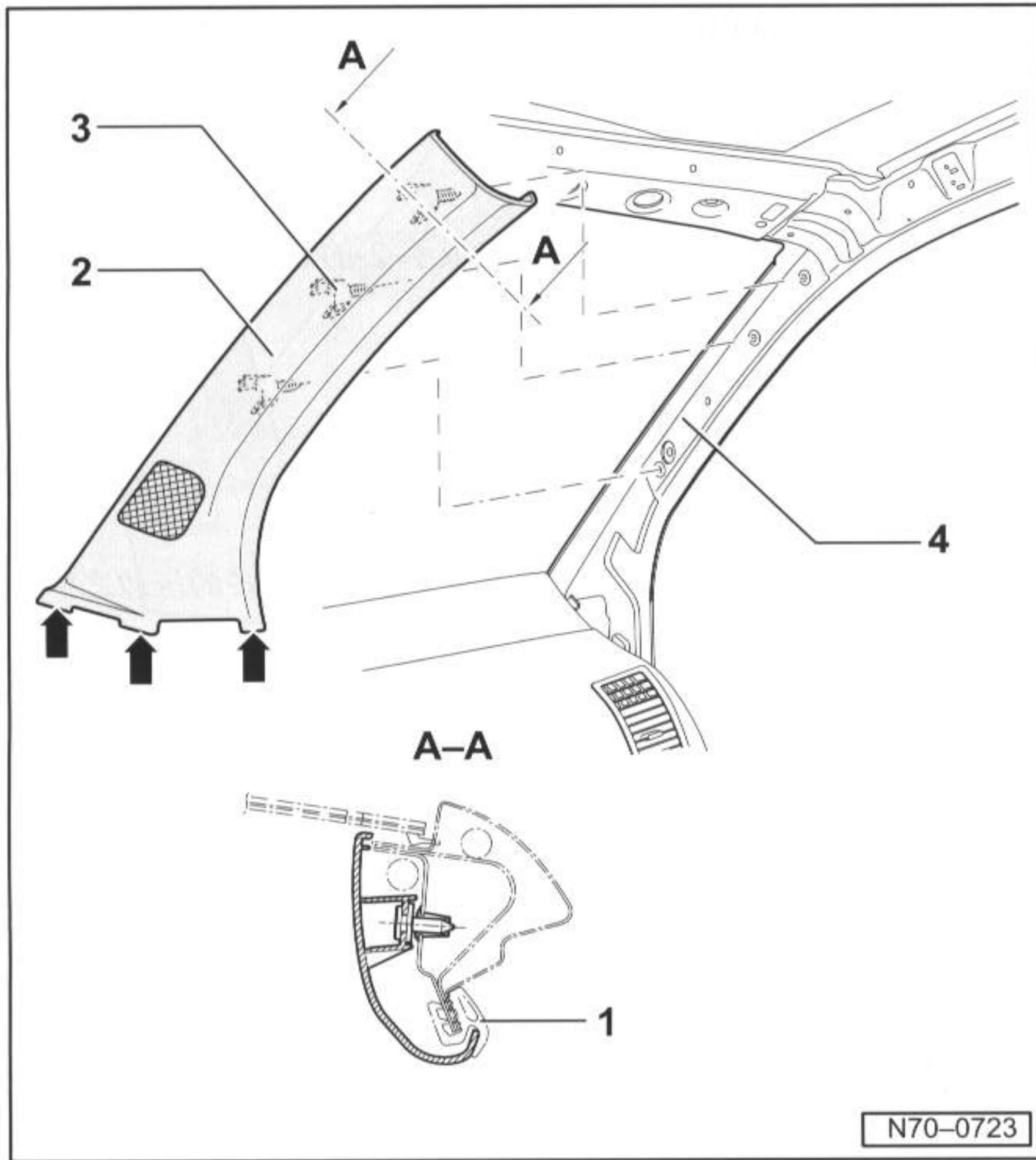
注意!

在对电气装置进行工作之前, 断开蓄电池接地线。

提示:

- ◆ 在断开蓄电池之前请您注意收音机操作说明中有关编码的提示。
- ◆ 在连接蓄电池连接后必须注意, 要按照维修手册和/或操作说明检查车辆装备(收音机、时钟、电动车窗升降机等)。
- ◆ 在拆卸和安装时, 必须根据不同的装备考虑到细微的差异。

-- 70-32 --



拆卸

- 从上面开始将A柱饰板-2-从A柱-4-上松脱。
- 根据装备的情况脱开扬声器的插头。
- 从仪表板上（箭头所示）松脱A柱饰板-2-

安装

安装以倒序进行。

提示:

- ◆ 在安装饰板之前，要检查卡子连接件-3-，必要时更新。
- ◆ 安装之后，检查饰板-2-是否整个处于车门密封条的压边之中。

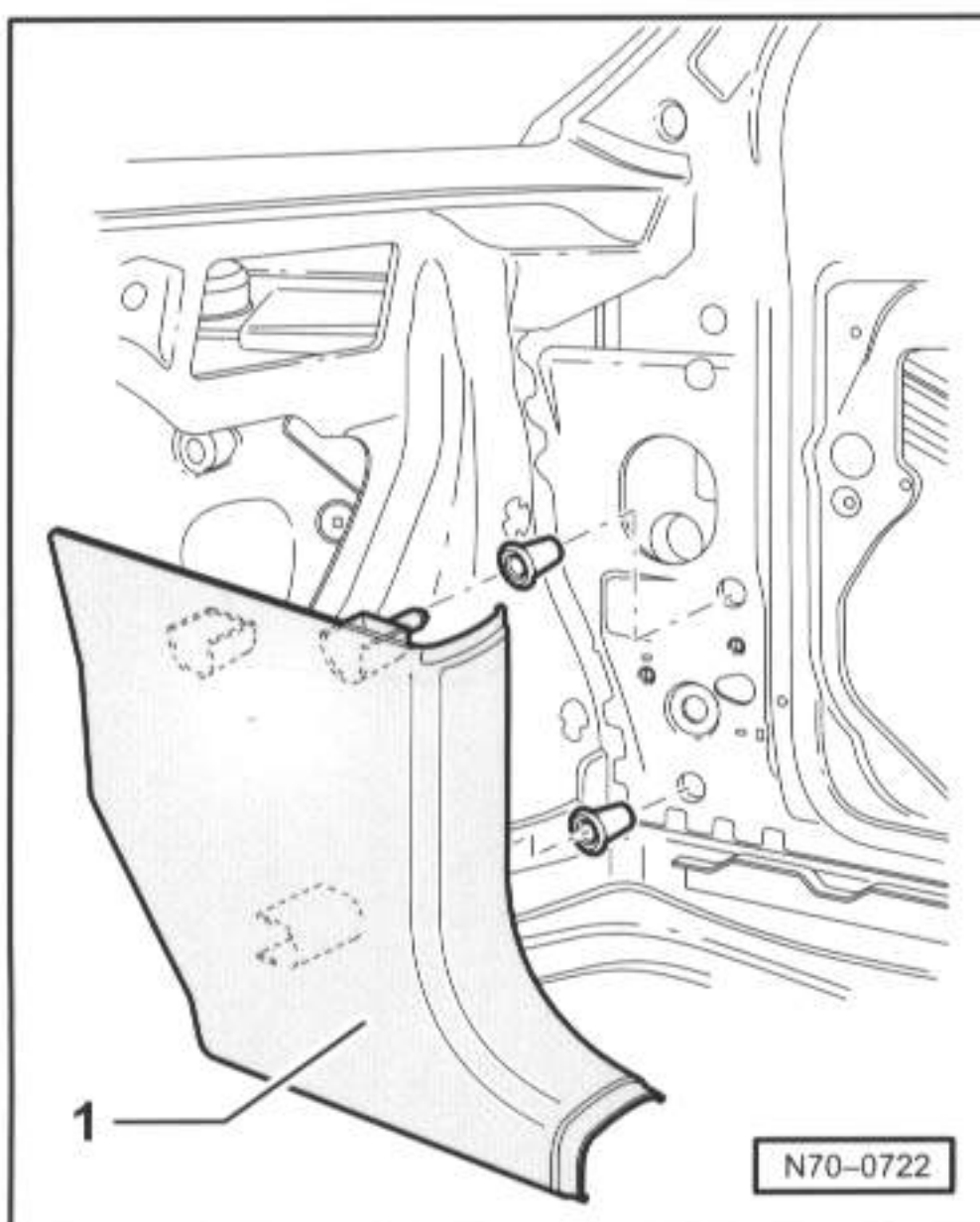
拆卸和安装A柱右面下饰板

- 拆卸四门车车门坎板 => 68-16页

- ◀ - 向车内方向松脱A柱饰板-1-

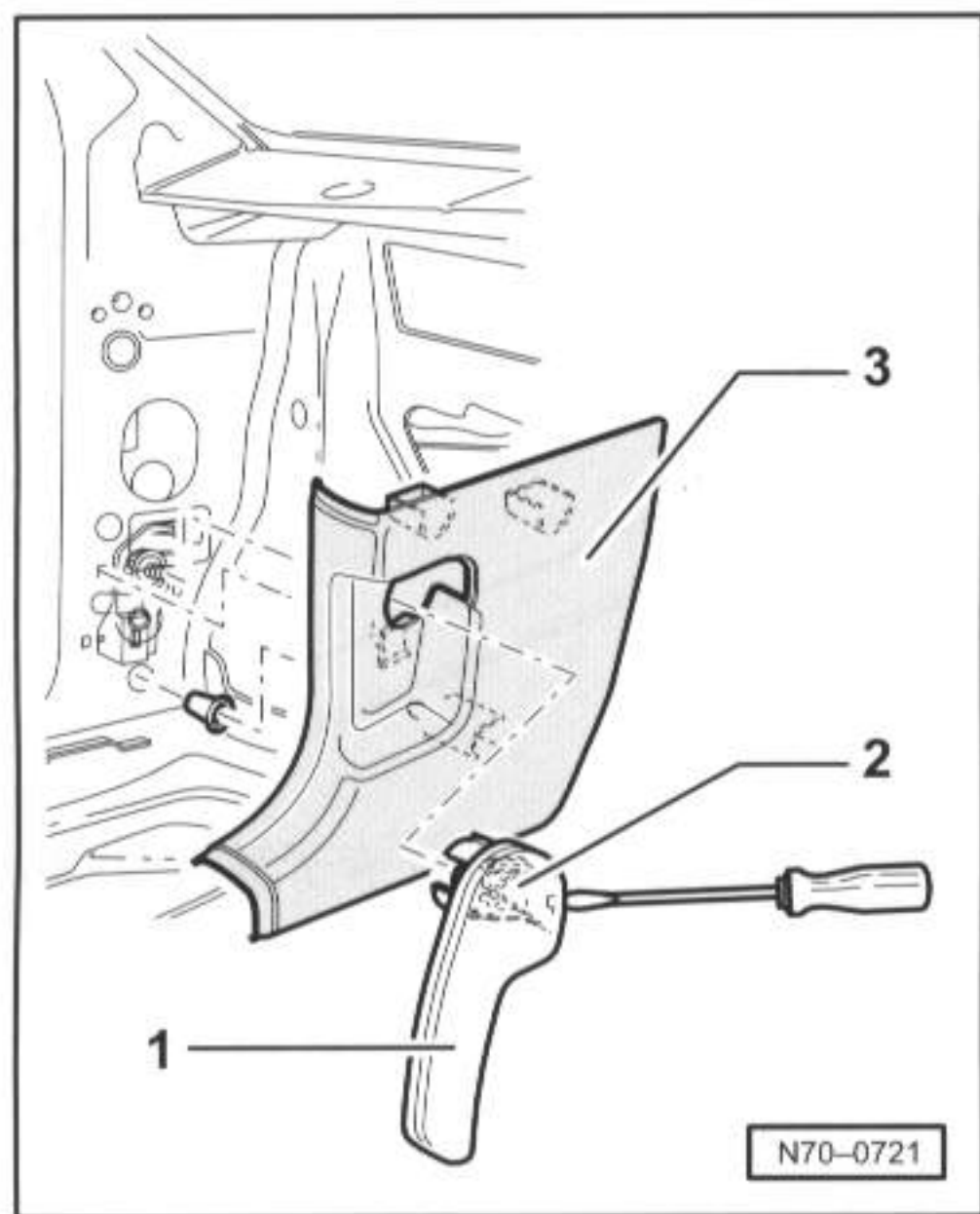
提示:

- ◆ 安装之后，检查饰板-1-是否整个处于车门密封条的压边之中。



拆卸A柱左面下饰板

- 拆卸四门车车门坎板 => 68-16页



◀ - 用一把螺丝起子解除发动机盖开启扳手-2-的联锁，然后取下把手-1-。

- 向车内方向松脱A柱饰板-3-。

提示:

◆ 安装之后，检查饰板-3-是否整个处于车门密封条的压边之中。

-- 70-35 --

拆卸和安装四门车B柱下饰板

装配概述

1- 夹子

◆ 2个

2- 上饰板

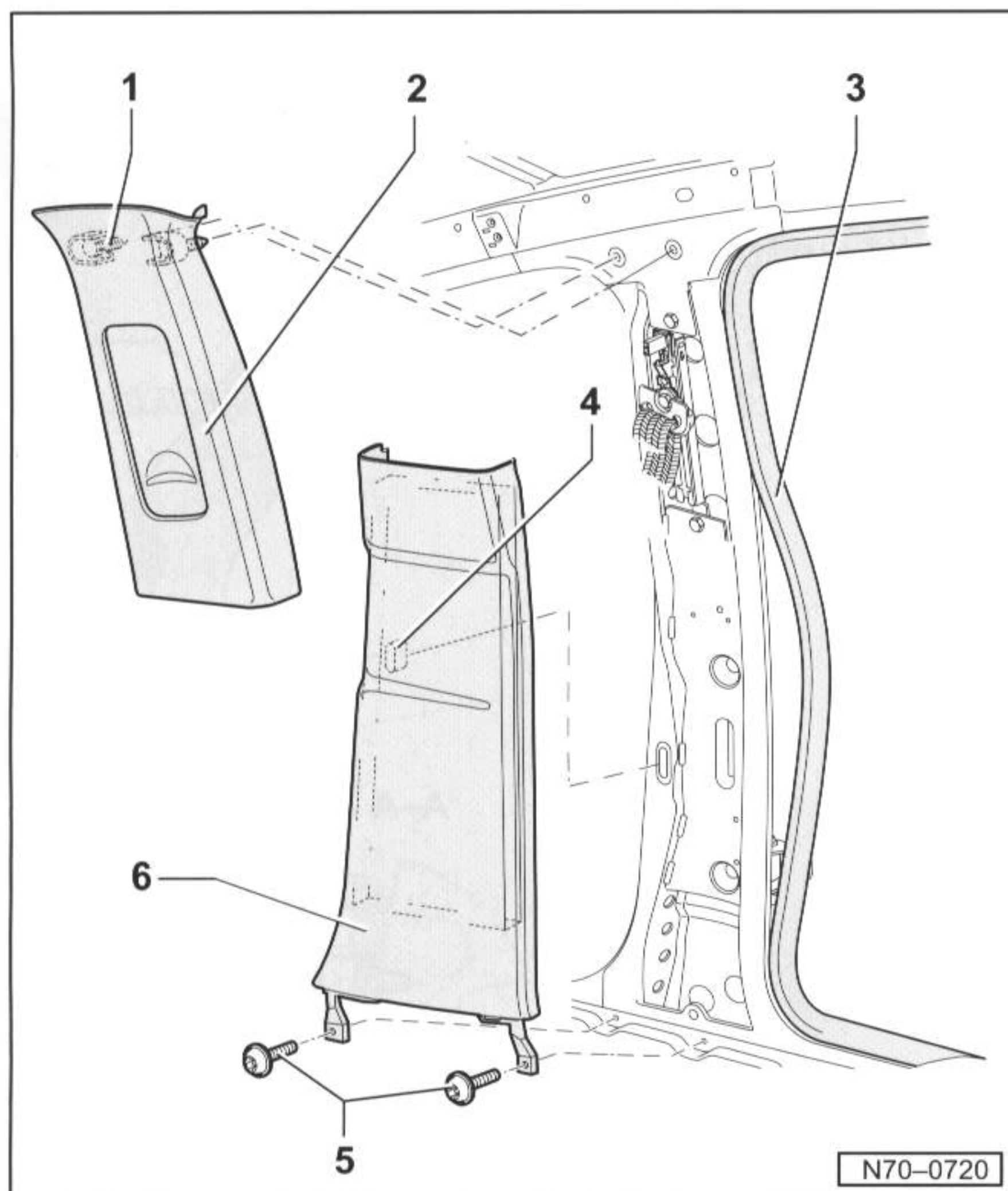
3- 车门密封条

4- 夹子

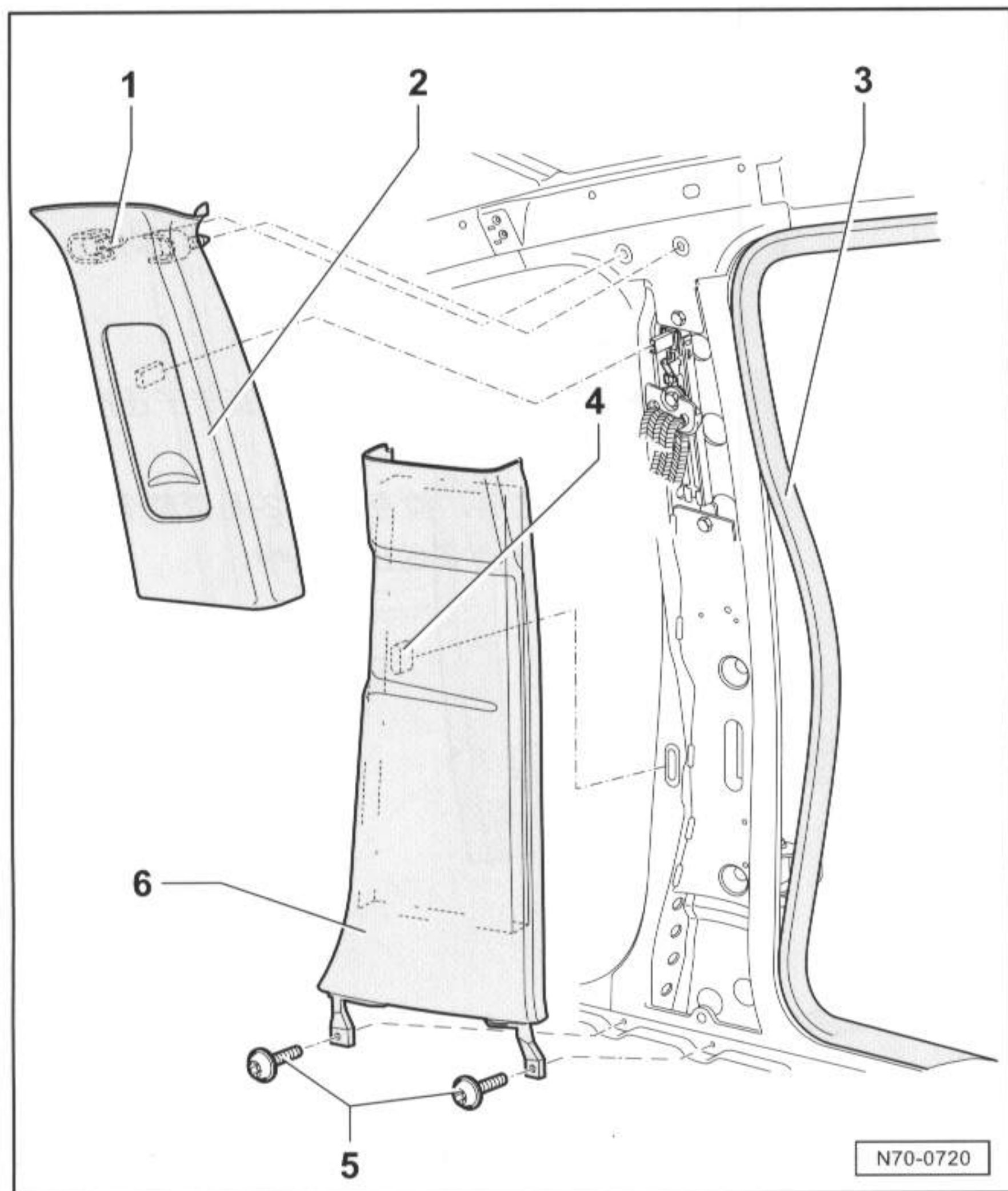
5- 螺栓

◆ 2个

6- 下饰板



-- 70-36 --



拆卸

- 拆卸车门坎板 => 68-16页

- 旋出螺栓-5-。

- 从下面开始将B柱下饰板-6-从车门密封条的压边-3-中拉出。

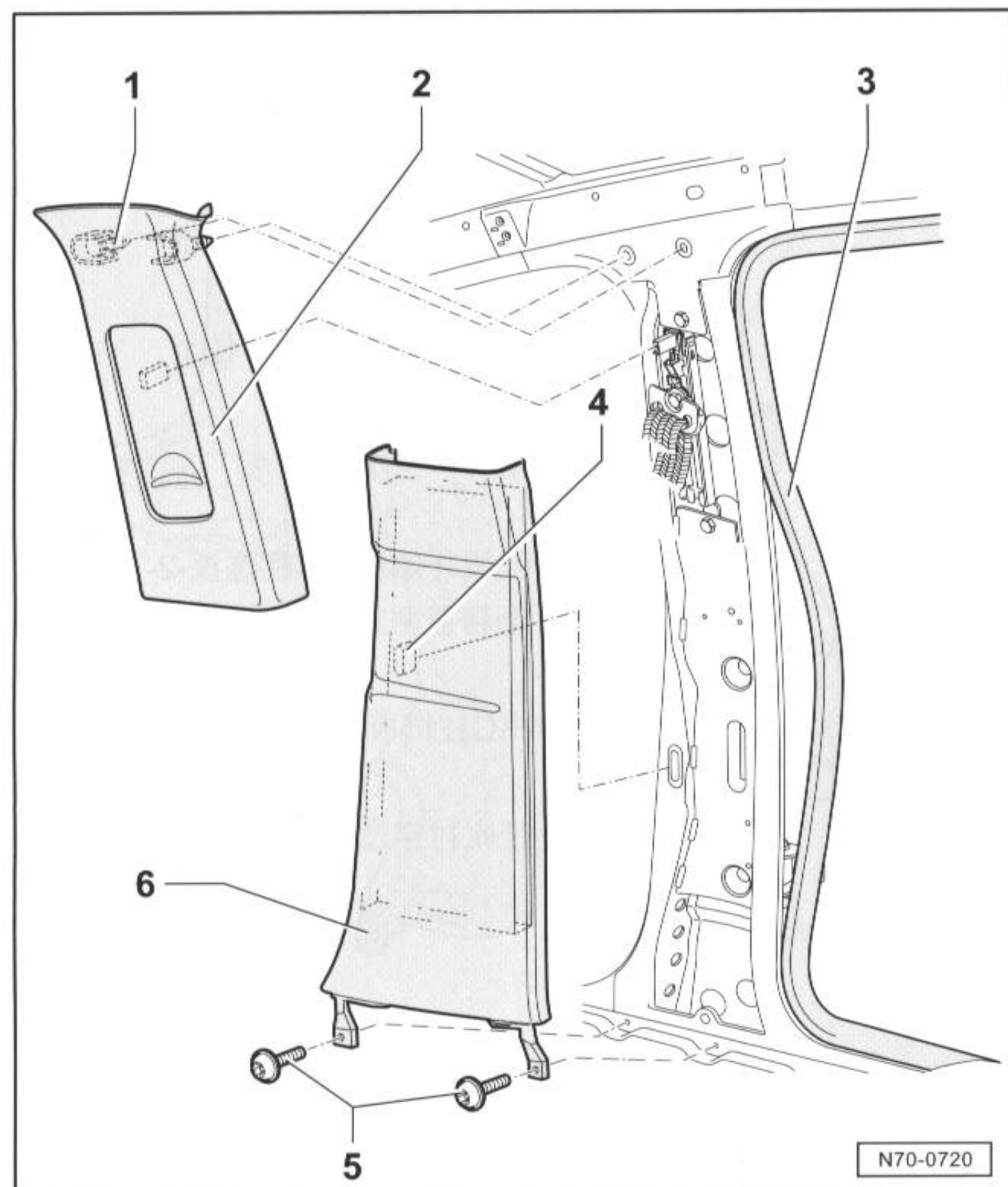
安装

安装以倒序进行。

提示:

◆ 安装之后, 检查饰板6是否整个处于车门密封条的压边之中。

-- 70-37 --



拆卸和安装B柱上饰板

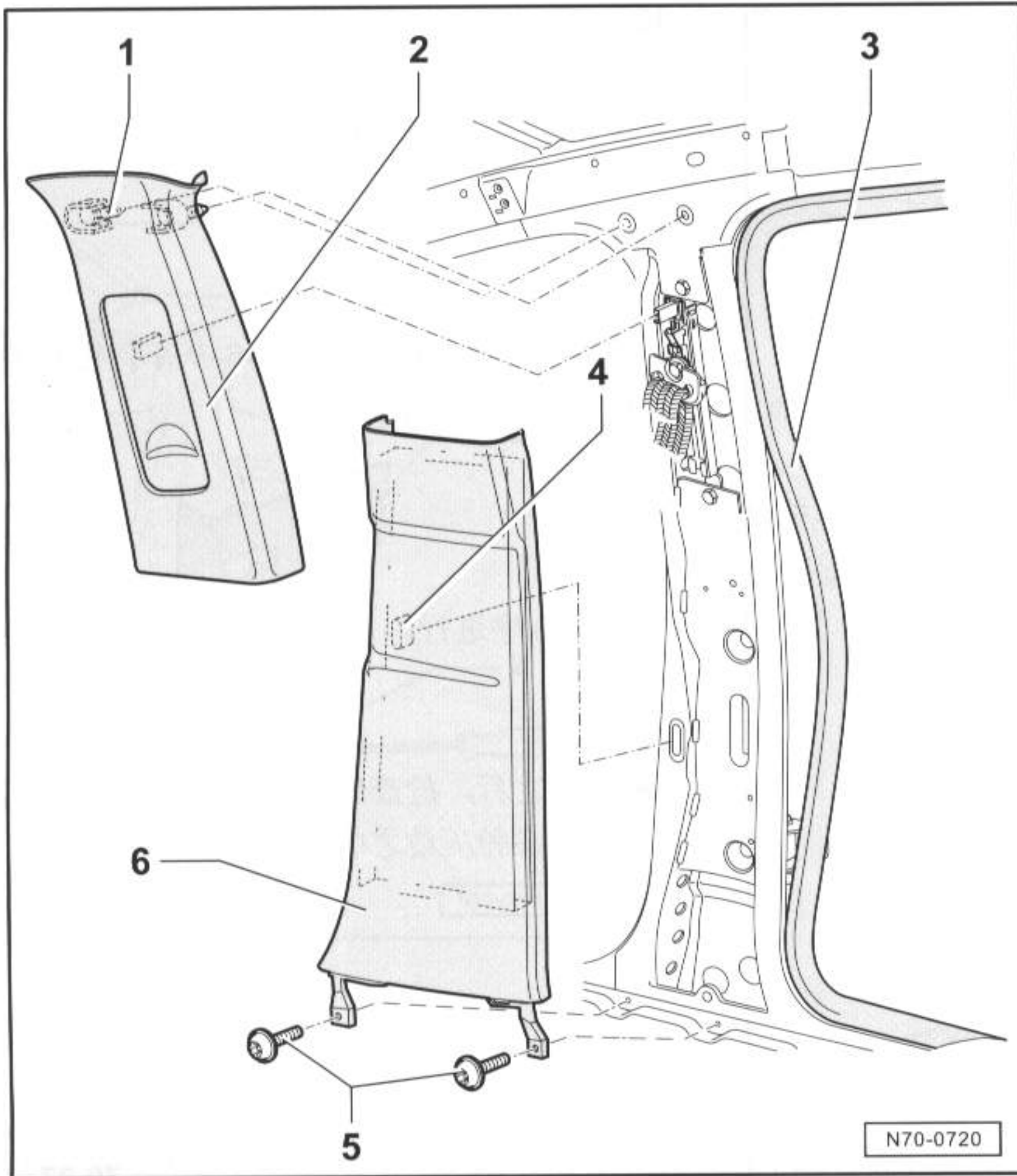
拆卸

- 拆卸安全带底衬 => 69-12页

- 从下面开始将B柱上饰板-2-从车门密封条的压边-3-中拉出并松脱。

- 将安全带底衬穿过B柱上饰板-2-的开口。

-- 70-38 --



安装

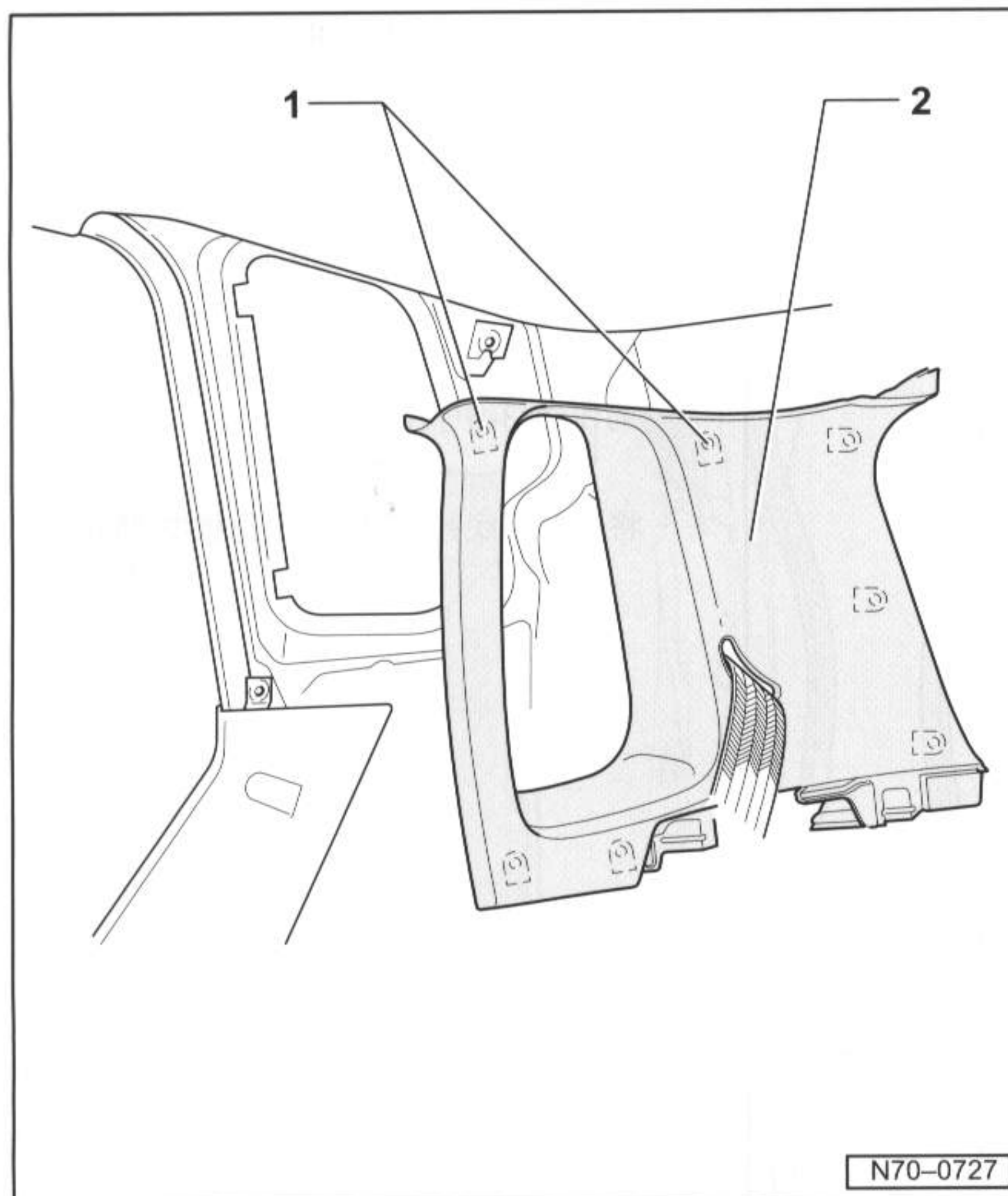
安装以倒序进行。

- 装配之后，要检查带高调节器的功能。

提示：

- ◆ 在安装饰板之前，要检查卡子连接件-1-，必要时更新。
- ◆ 安装之后，检查饰板-2-是否整个处于车门密封条的压边之中。

-- 70-39 --

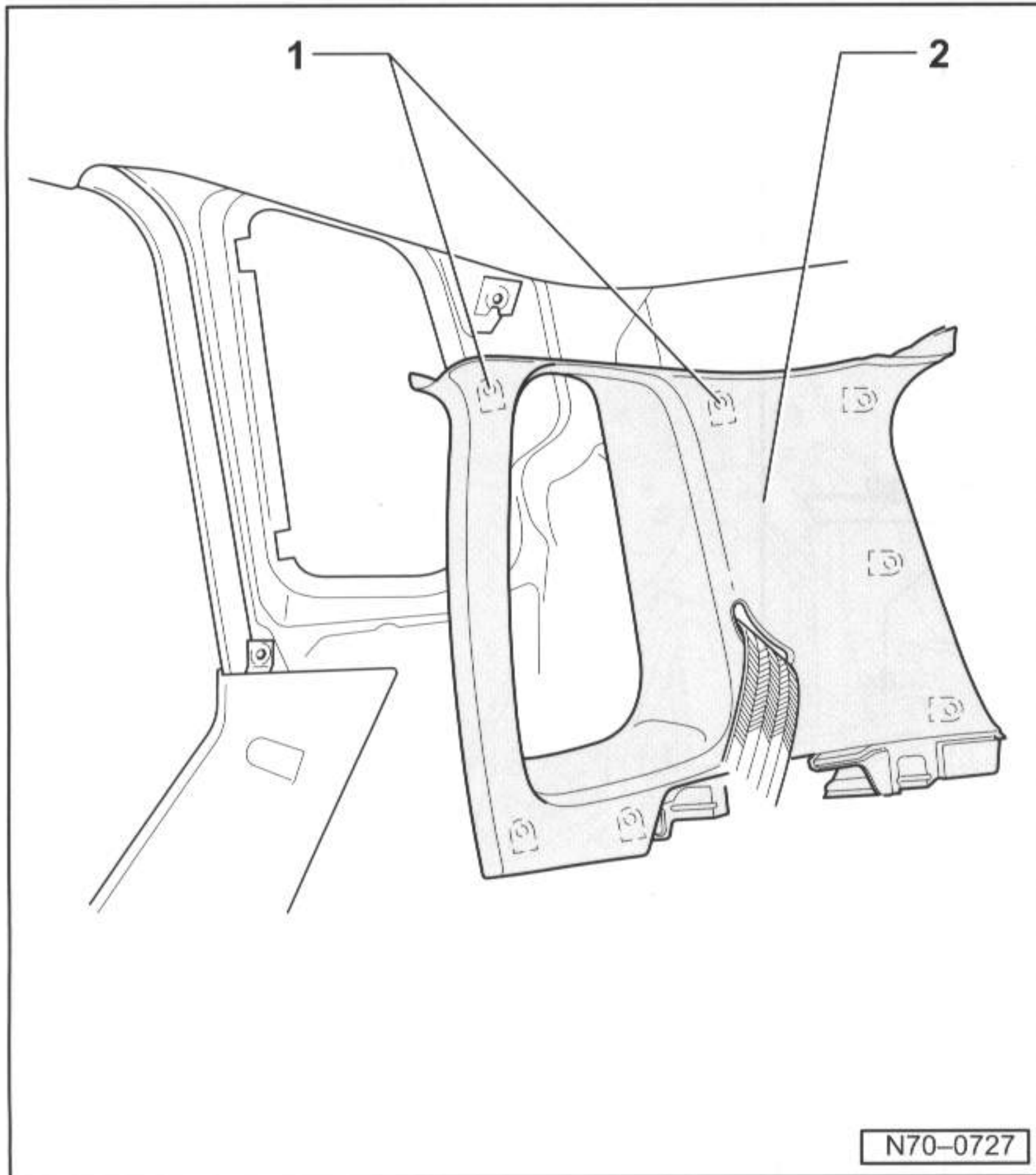


拆卸和安装四门车C柱上饰板

拆卸

- 拆卸行李箱盖支架 => 70-47页
- 拆卸后安全带底衬 => 69-12页
- 拆卸护条 => 70-43页
- 从后部区域开始松脱C柱饰板-2-，然后从后行李箱盖密封条压边拉出。
- 向上拉出C柱饰板-2-。
- 将安全带底衬穿过C柱饰板-2-的开口。

-- 70-40 --



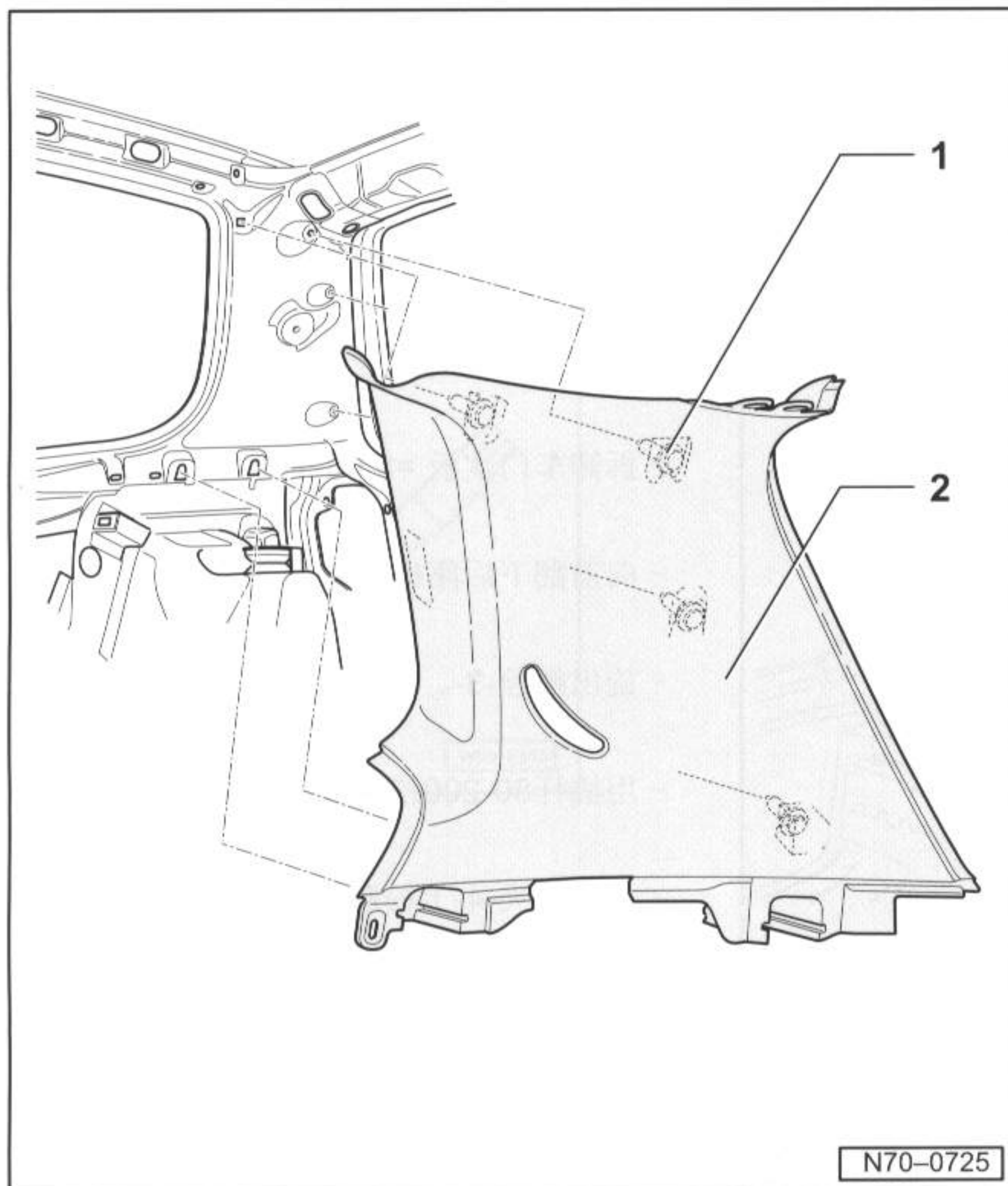
安装

安装以倒序进行。

提示:

- ◆ 在安装饰板之前, 要检查卡子连接件-1, 必要时更新。
- ◆ 安装之后, 检查饰板-2-是否整个处于后行李箱盖密封条的压边之中。

-- 70-41 --



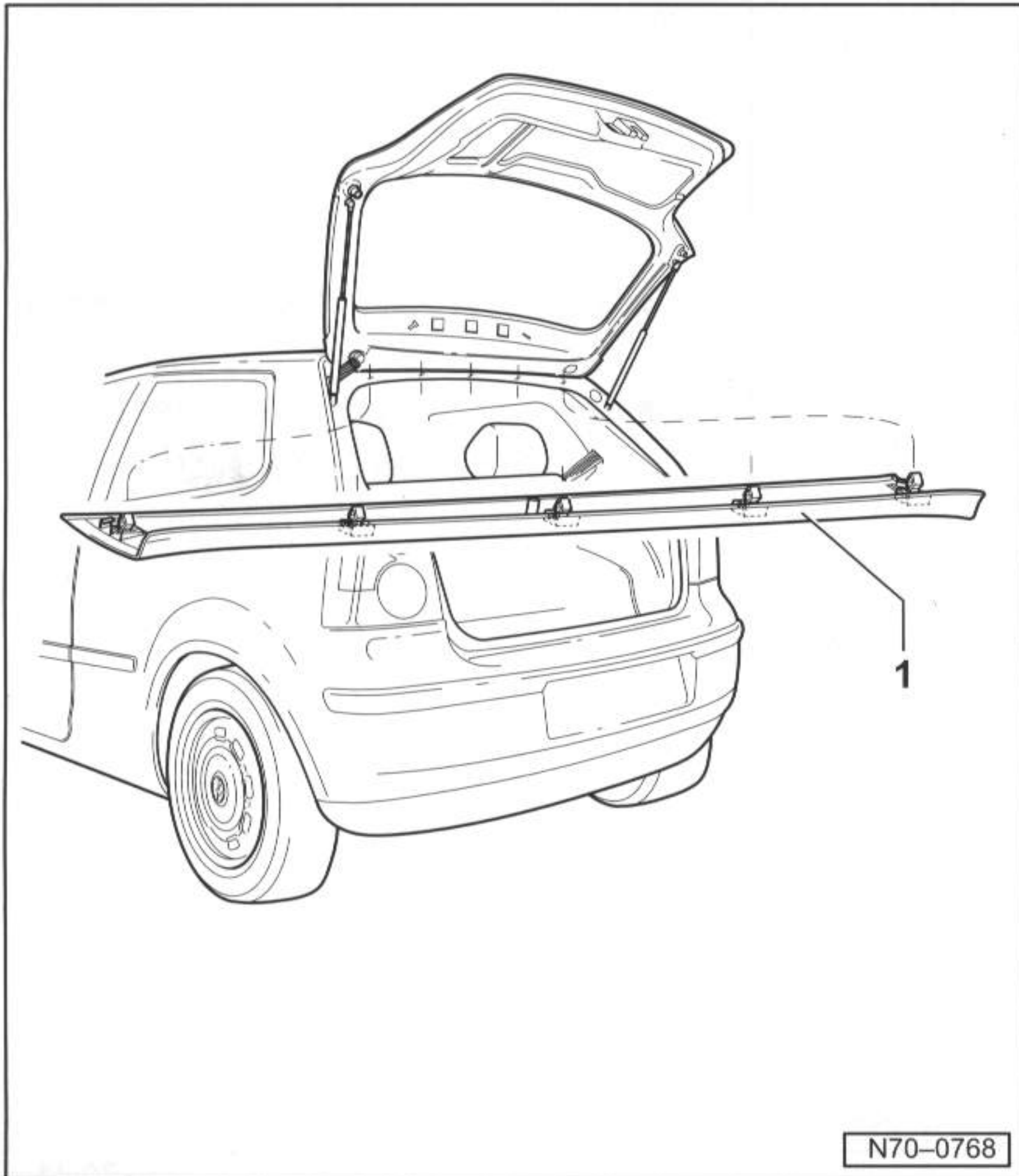
安装

安装以倒序进行。

提示:

- ◆ 在安装饰板之前, 要检查卡子连接件-1-, 必要时更新。
- ◆ 安装之后, 检查饰板-2-是否整个处于后行李箱盖密封条的压边之中。

-- 70-42 --

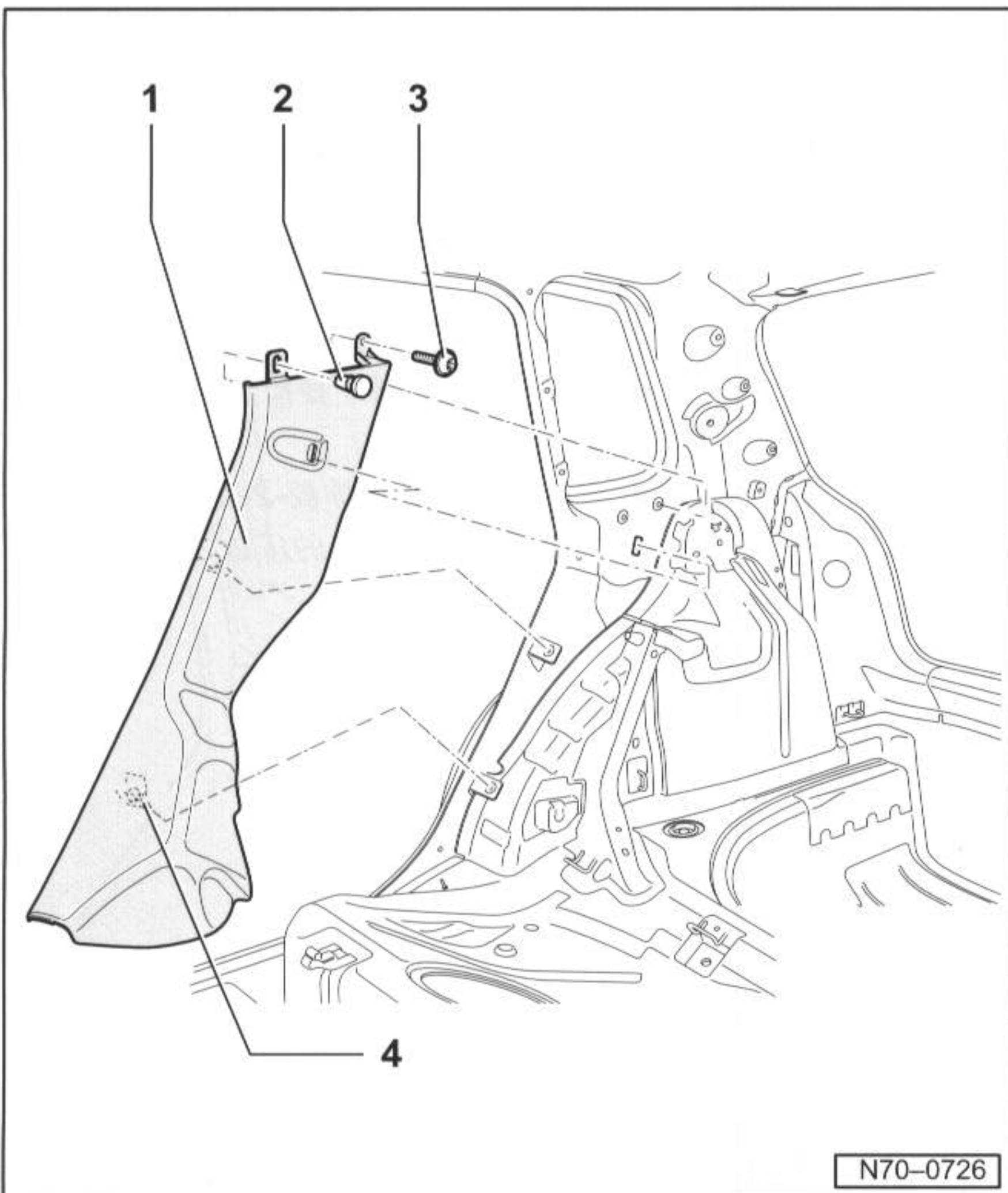


N70-0768

拆卸护条

- 向下松脱护条-1-。

-- 70-43 --



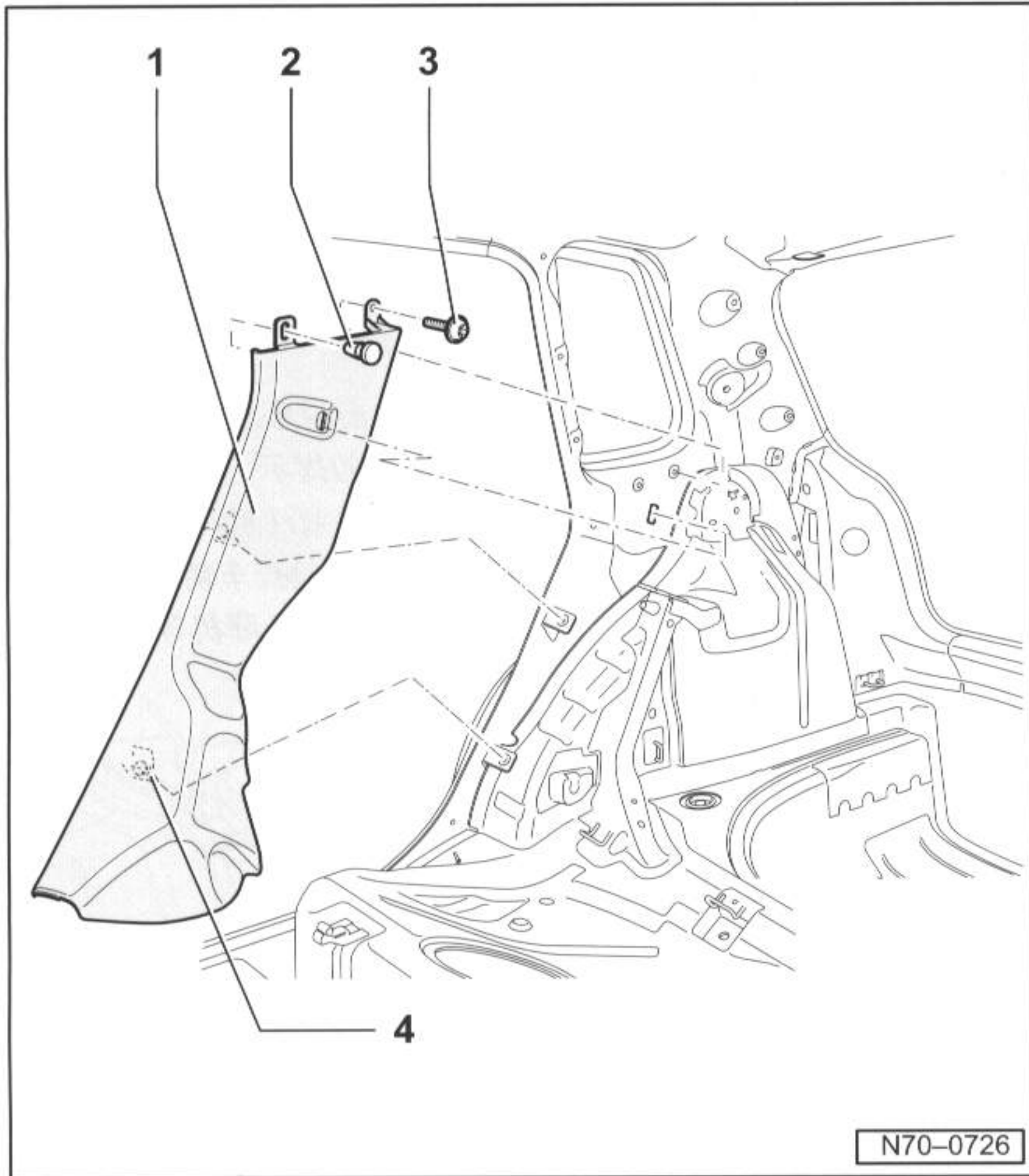
N70-0726

拆卸和安装C柱下饰板

拆卸

- 拆卸行李箱盖支架 => 70-47页
- 拆卸C柱上饰板 => 70-40页
- 拆卸车门坎板 => 68-16页
- 向前翻下后座椅和靠背。
- 旋出螺栓-3-。
- 用撬杆80-200松脱固定夹-2-。
- 从固定夹-4-上松脱C柱下饰板-1-。

-- 70-44 --



- 将C柱下饰板-1-从车门密封条的压边中拉出。

安装

安装以倒序进行。

提示:

- ◆ 在安装饰板之前, 要检查卡子连接件-4-, 必要时更新。
- ◆ 安装之后, 检查饰板-1-是否整个处于车门密封条的压边之中。

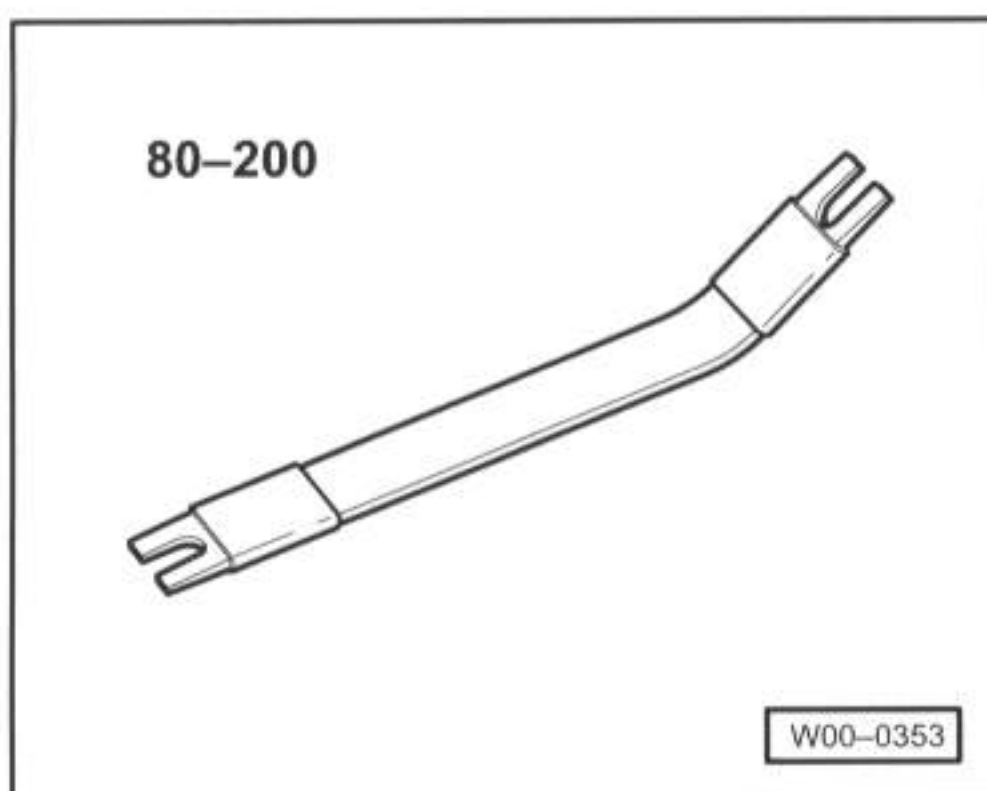
-- 70-45 --

后备箱/行李箱饰板

工具

必备的专用工具、操作设备、检测仪器以及辅助工具

- ◀ ◆ 80-200, 撬杆。



-- 70-46 --

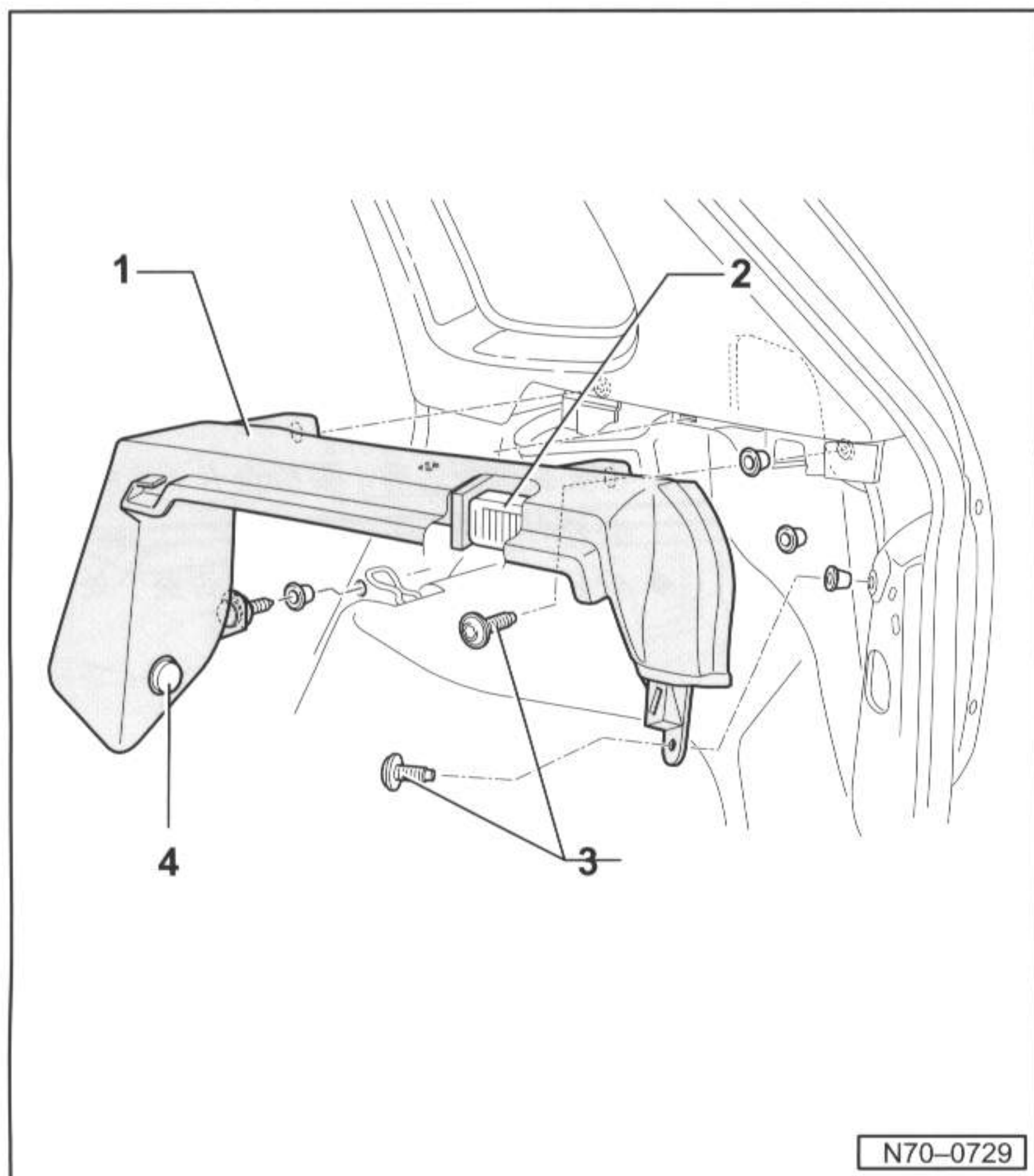
拆卸和安装行李箱盖支架

注意!

在对电气装置进行工作之前，断开蓄电池接地线。

提示:

- ◆ 在断开蓄电池之前请您注意收音机操作说明中有关编码的提示。
- ◆ 在连接蓄电池后必须注意，要按照维修手册和/或操作说明检查车辆装备（收音机、时钟、电动车窗升降机等）。



-- 70-47 --

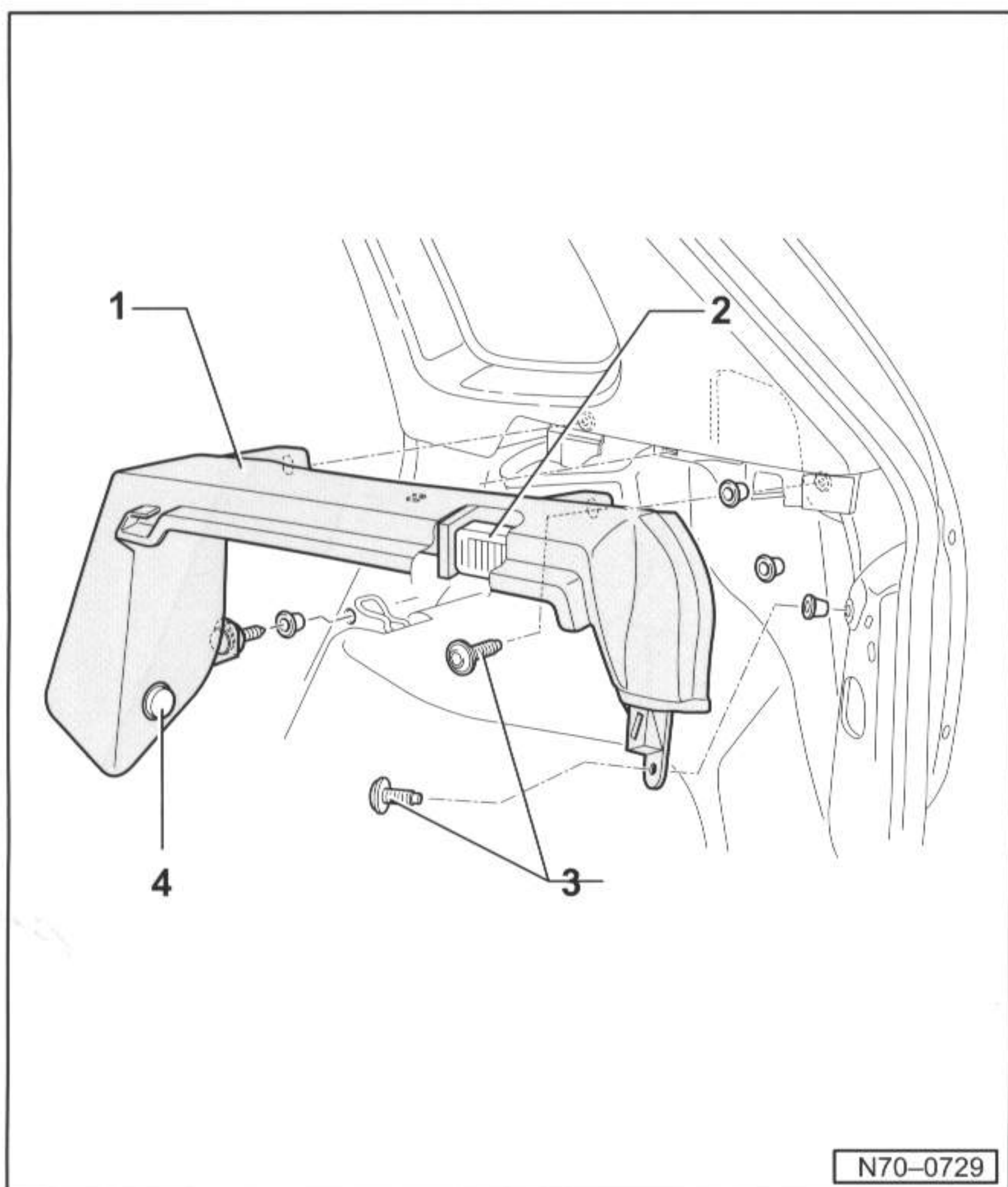
- ◆ 在拆卸和安装时，必须根据不同的装备考虑细微的差异。
- ◆ 仅对右支架进行了描述。左支架的拆卸与此相同。

拆卸

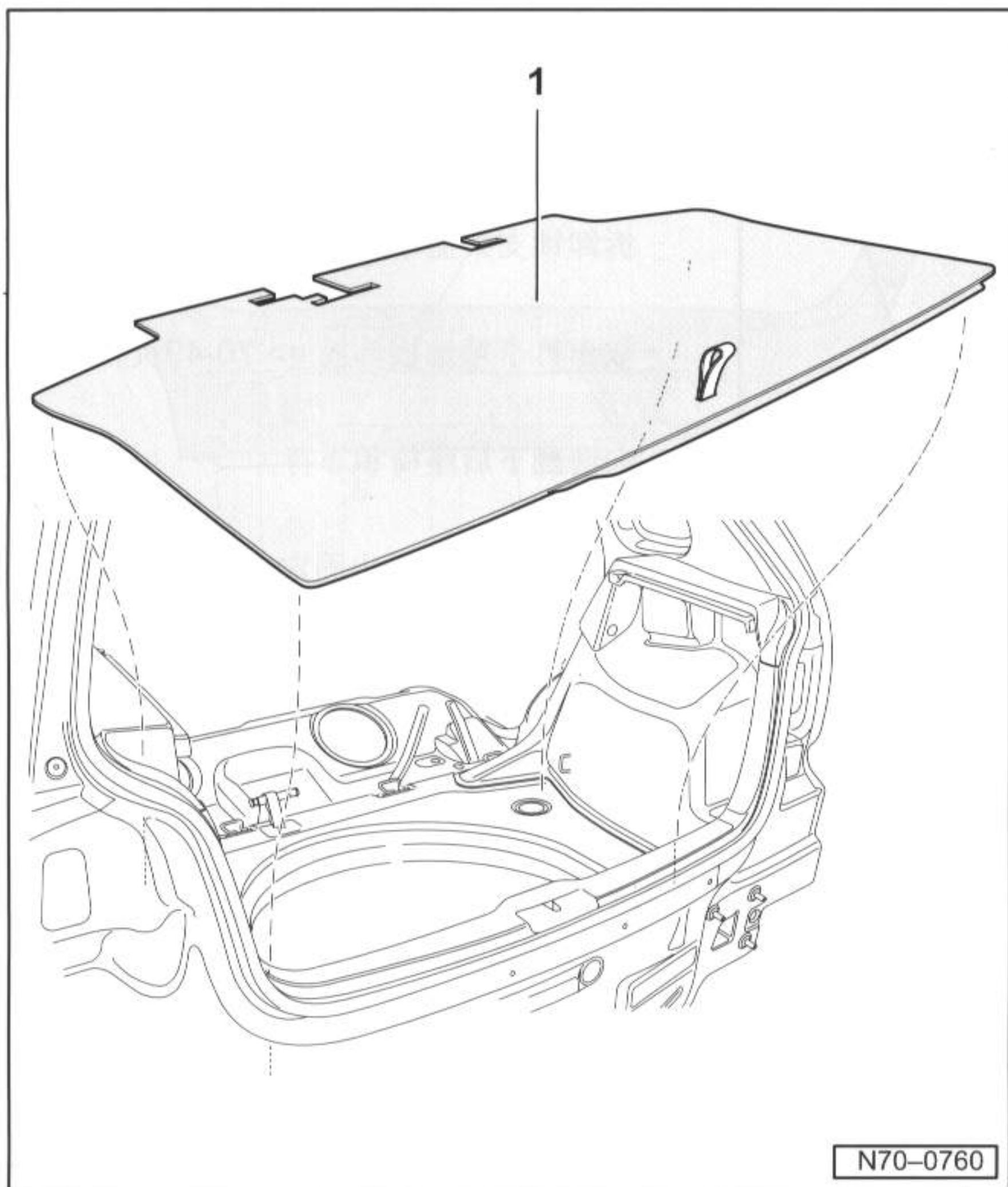
- 拆卸锁支架盖罩 => 70-52页
- 旋出螺栓-3-。
- 向车内方向松脱行李箱盖支架-1-。
- 脱开插座-4-和行李箱照明-2-的插头连接。

安装

安装以倒序进行。



-- 70-48 --



拆卸和安装行李箱地板饰板

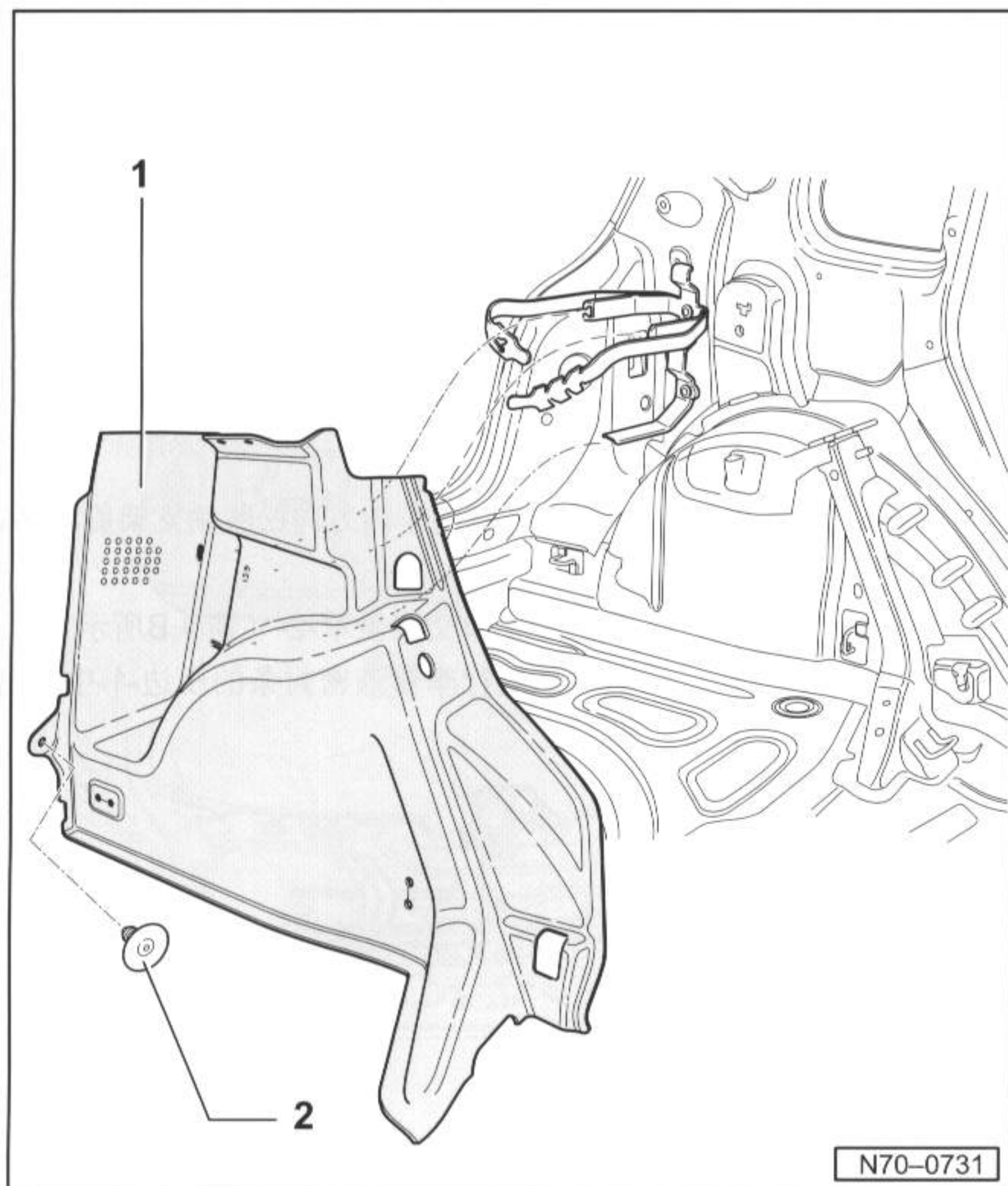
拆卸

- 向前翻下后座椅和靠背。
- 将行李箱地板饰板-1-向后面从车辆中取出。

安装

安装以倒序进行。

-- 70-49 --



拆卸和安装行李箱左侧饰板

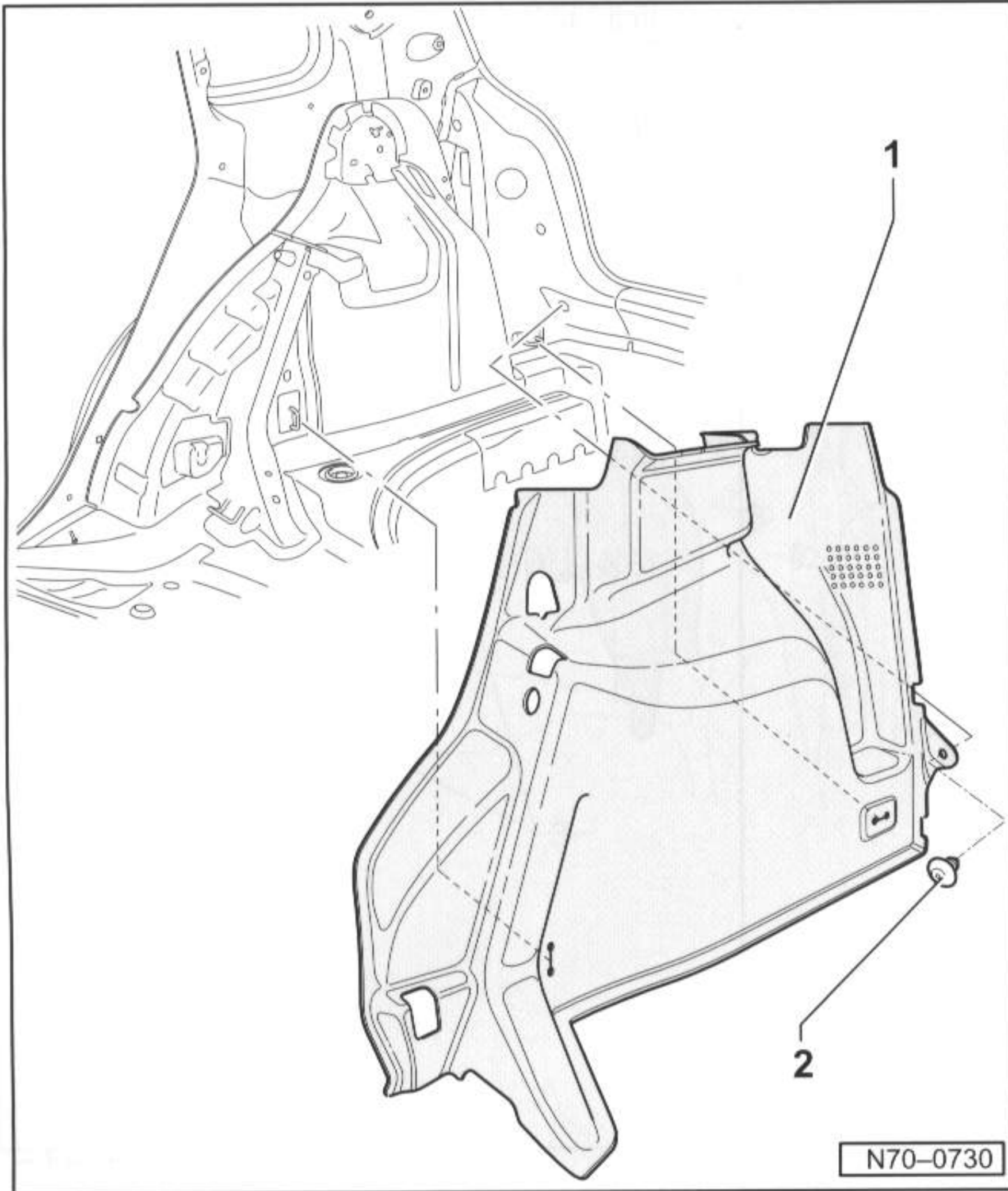
拆卸

- 拆卸锁支架盖罩 => 70-52页
- 取出行李箱地板饰板 => 70-49页
- 向前翻下后座椅和靠背。
- 用撬杆80-200撬出固定夹-2-。
- 向车内方向拔出行李箱侧面饰板-1-。

安装

安装以倒序进行。

-- 70-50 --



拆卸和安装行李箱右侧饰板

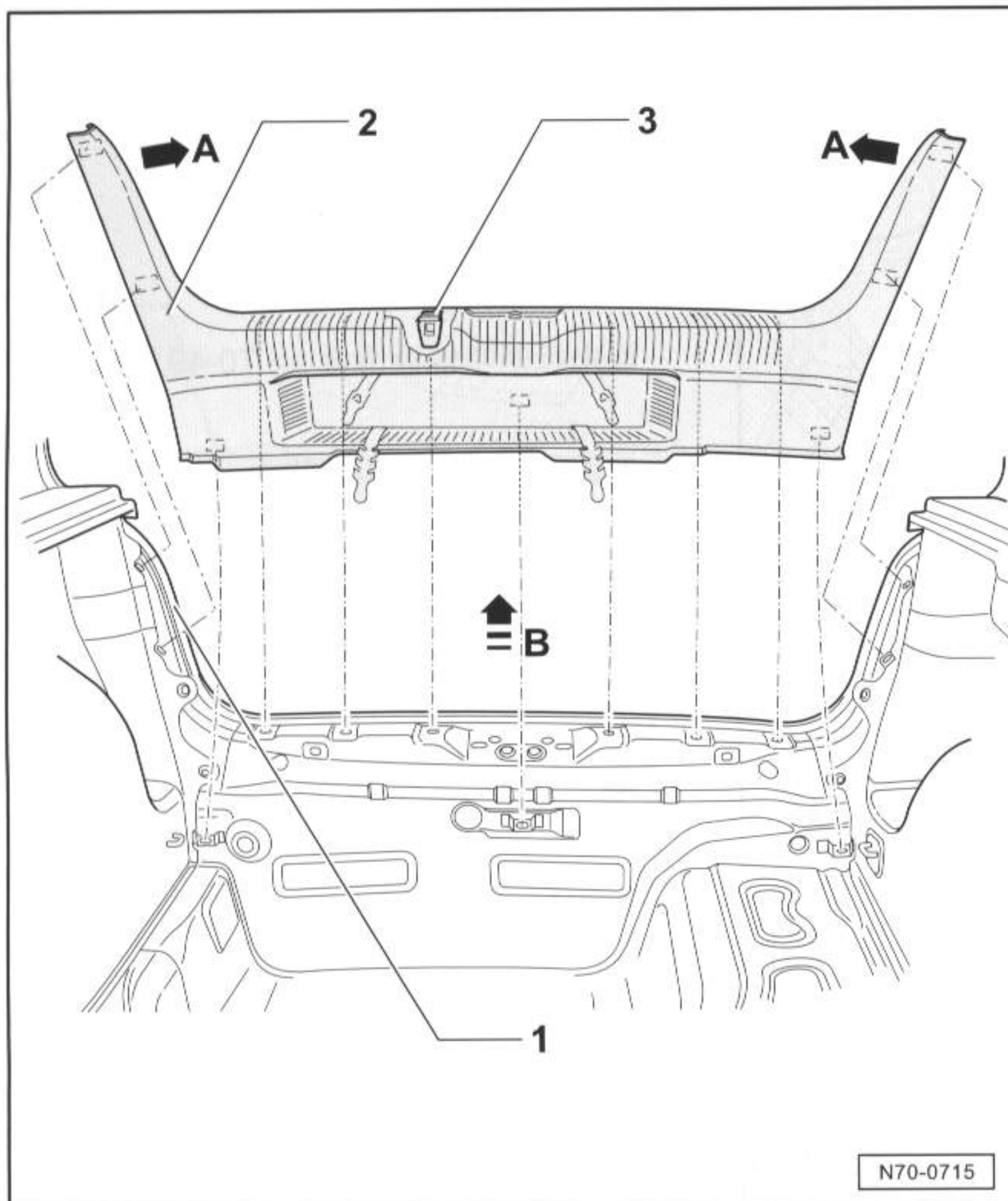
拆卸

- 拆卸锁支架盖罩 => 70-52页
- 取出行李箱地板饰板 => 70-49页
- 向前翻下后座椅和靠背。
- 用撬杆80-200撬出固定夹-2-。
- 向车内方向拔出行李箱侧面饰板-1-。

安装

安装以倒序进行。

-- 70-51 --

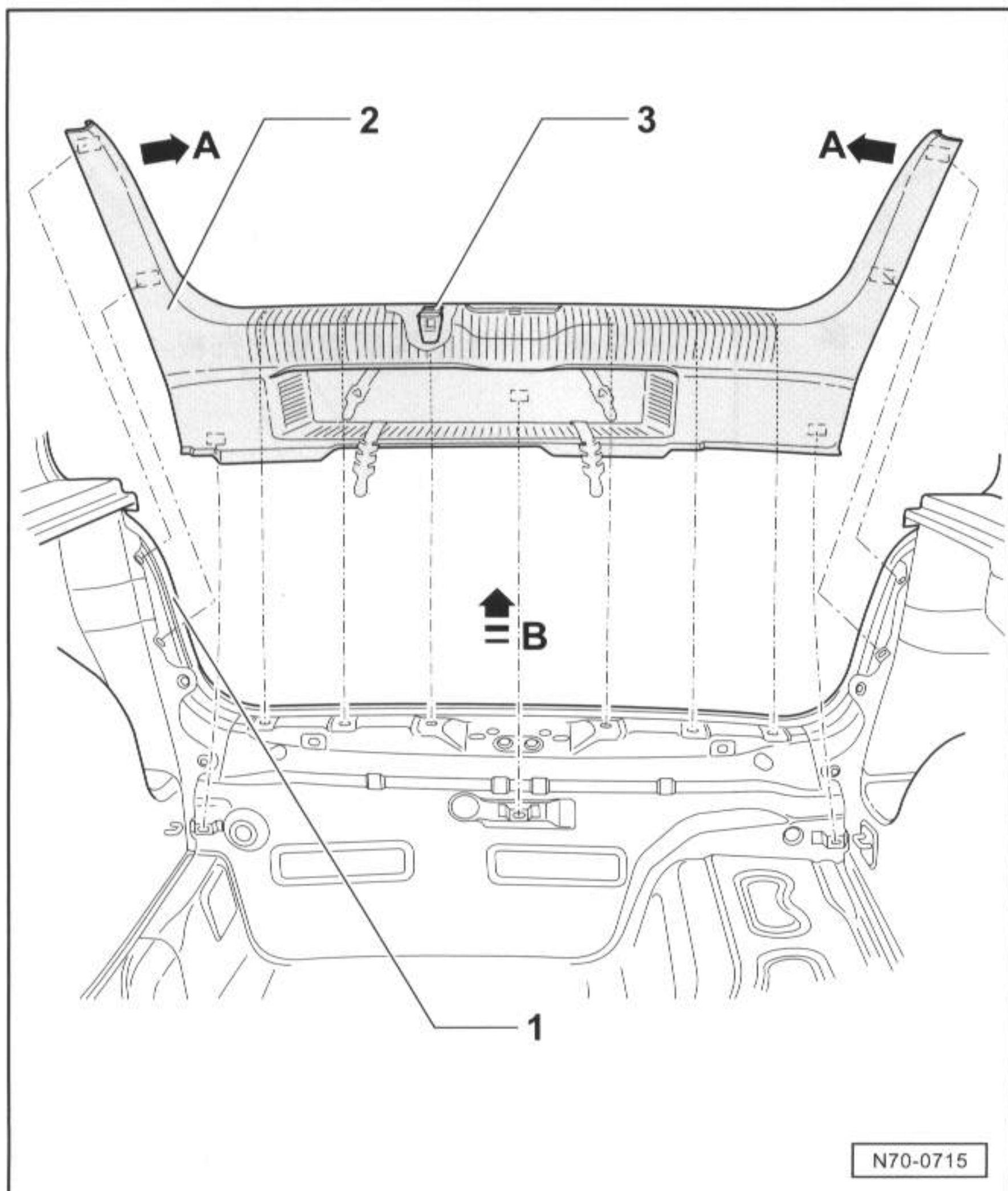


拆卸和安装后锁支架盖罩

拆卸

- 取出行李箱地板饰板 => 70-49页
- 从侧面开始松脱锁支架盖罩-2- (箭头A所示)。
- 在下部区域向车内方向松脱锁支架盖罩-2-。
- 向上松脱锁支架盖罩-2- (箭头B所示)，然后从后行李箱盖密封条的压边-1-中拉出。

-- 70-52 --



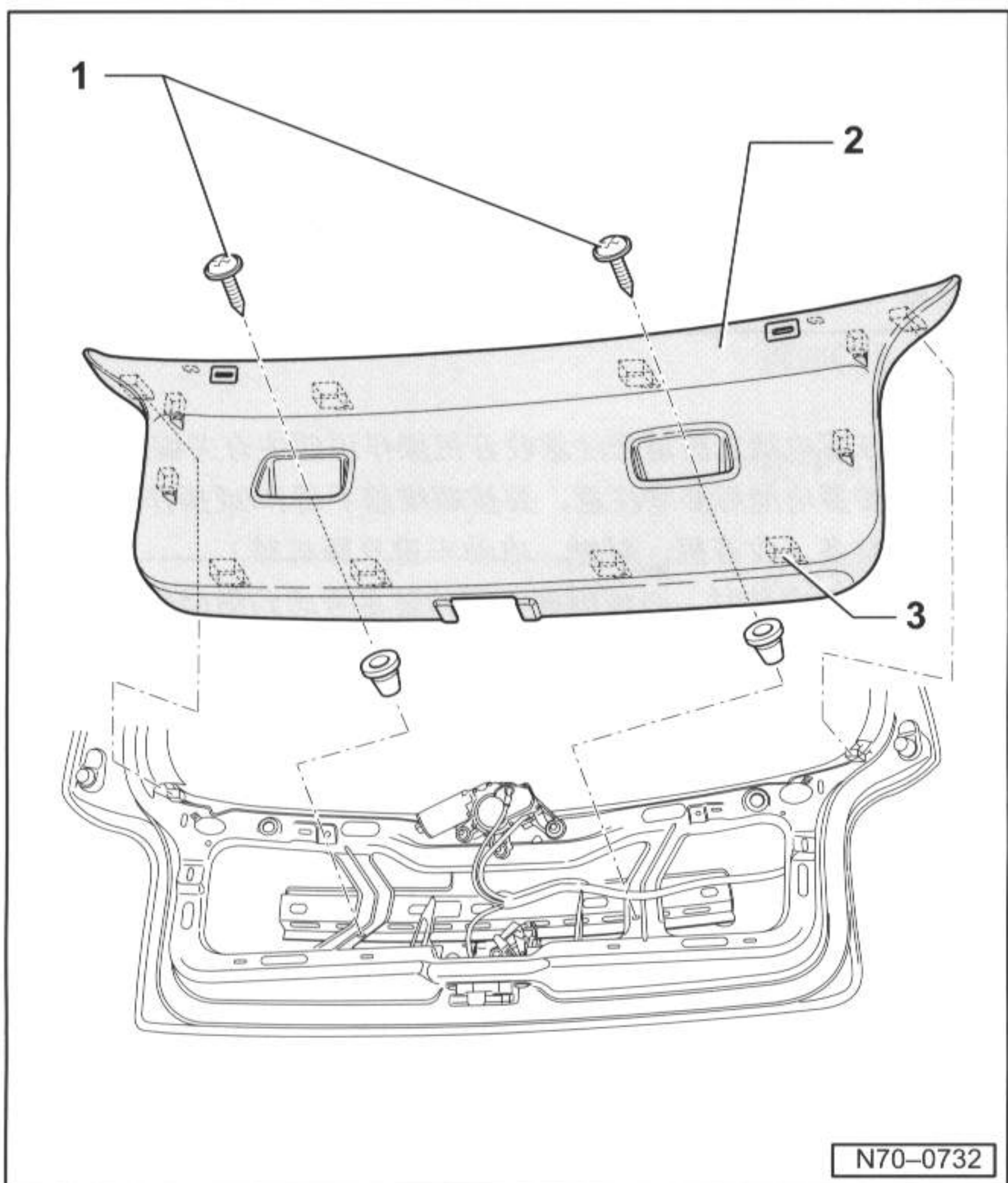
安装

安装以倒序进行。

提示:

- ◆ 在安装饰板之前, 要检查卡子连接件-3-, 必要时更新。
- ◆ 安装之后, 检查饰板-2-是否整个处于后行李箱盖密封条的压边之中。

-- 70-53 --



后盖板饰板

拆卸和安装后盖板下饰板

拆卸

- 旋出螺栓-1-。
- 松脱后盖板下饰板-2-。

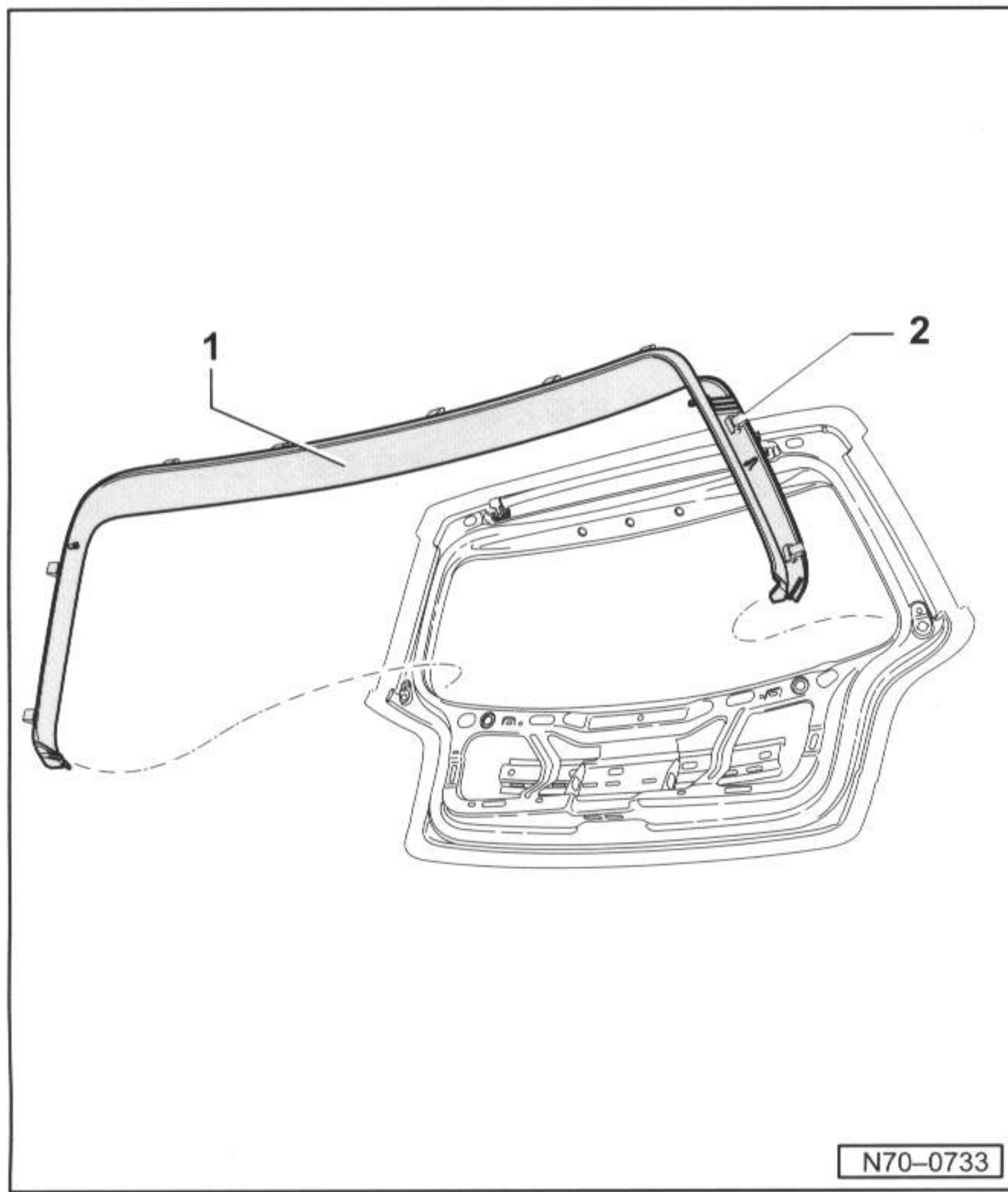
安装

安装以倒序进行。

提示:

- ◆ 在安装饰板之前, 要检查夹子-3-, 必要时更新。

-- 70-54 --



拆卸和安装后盖板上饰板

拆卸

- 拆卸后盖板下饰板 => 70-54页
- 从侧面开始松脱后盖板上饰板-1-。

安装

安装以倒序进行。

提示:

- ◆ 在安装饰板之前, 要检查夹子-2-, 必要时更新。

-- 70-55 --

车顶饰板

拆卸和安装顶盖内衬

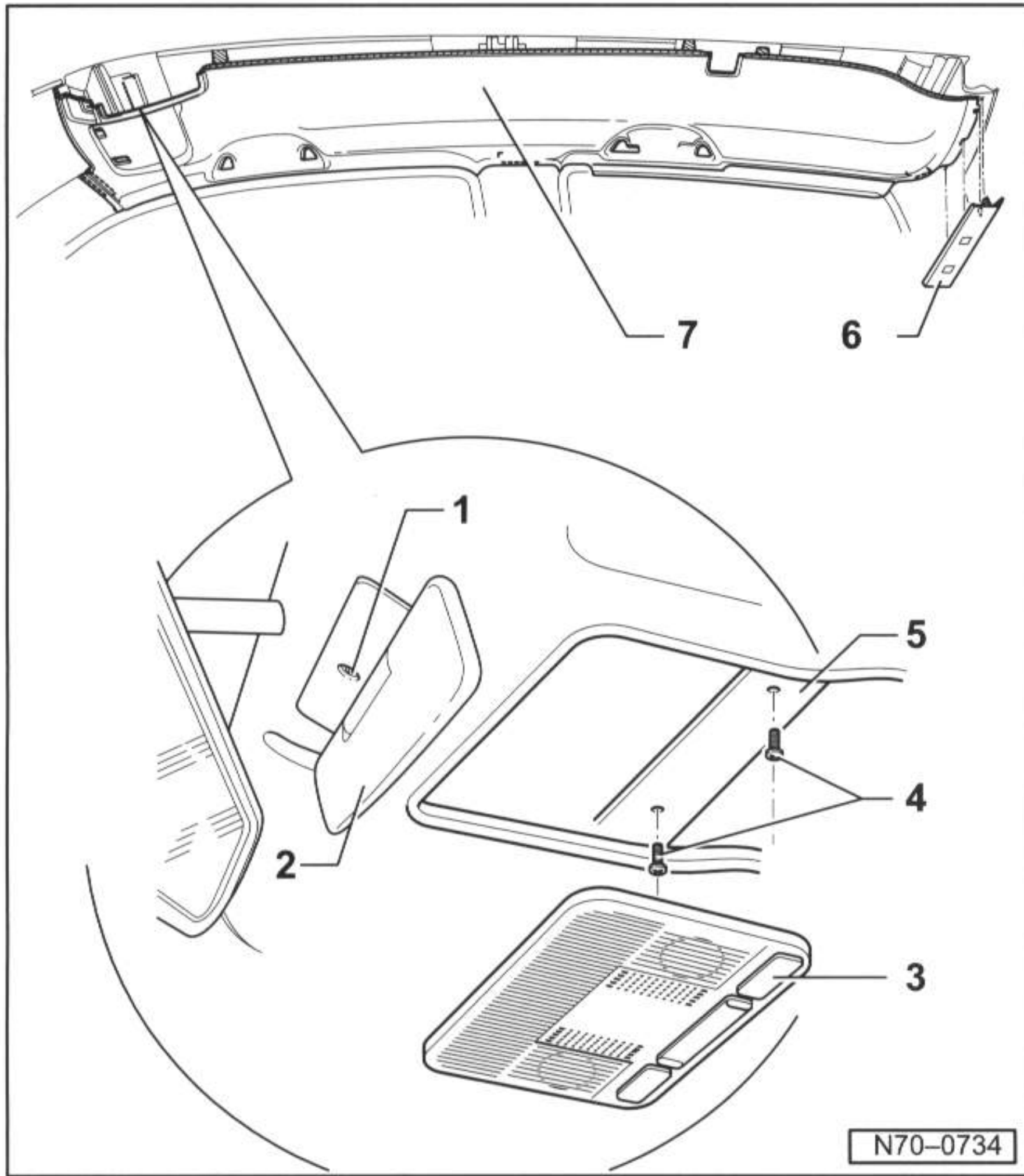
注意!

在对电气装置进行工作之前, 断开蓄电池接地线。

提示:

- ◆ 在断开蓄电池之前请您注意收音机操作说明中有关编码的提示。
- ◆ 在连接蓄电池后必须注意, 要按照维修手册和/或操作说明检查车辆装备(收音机、时钟、电动车窗升降机等)。
- ◆ 在拆卸和安装时, 必须根据不同的装备考虑到细微的差异。

-- 70-56 --



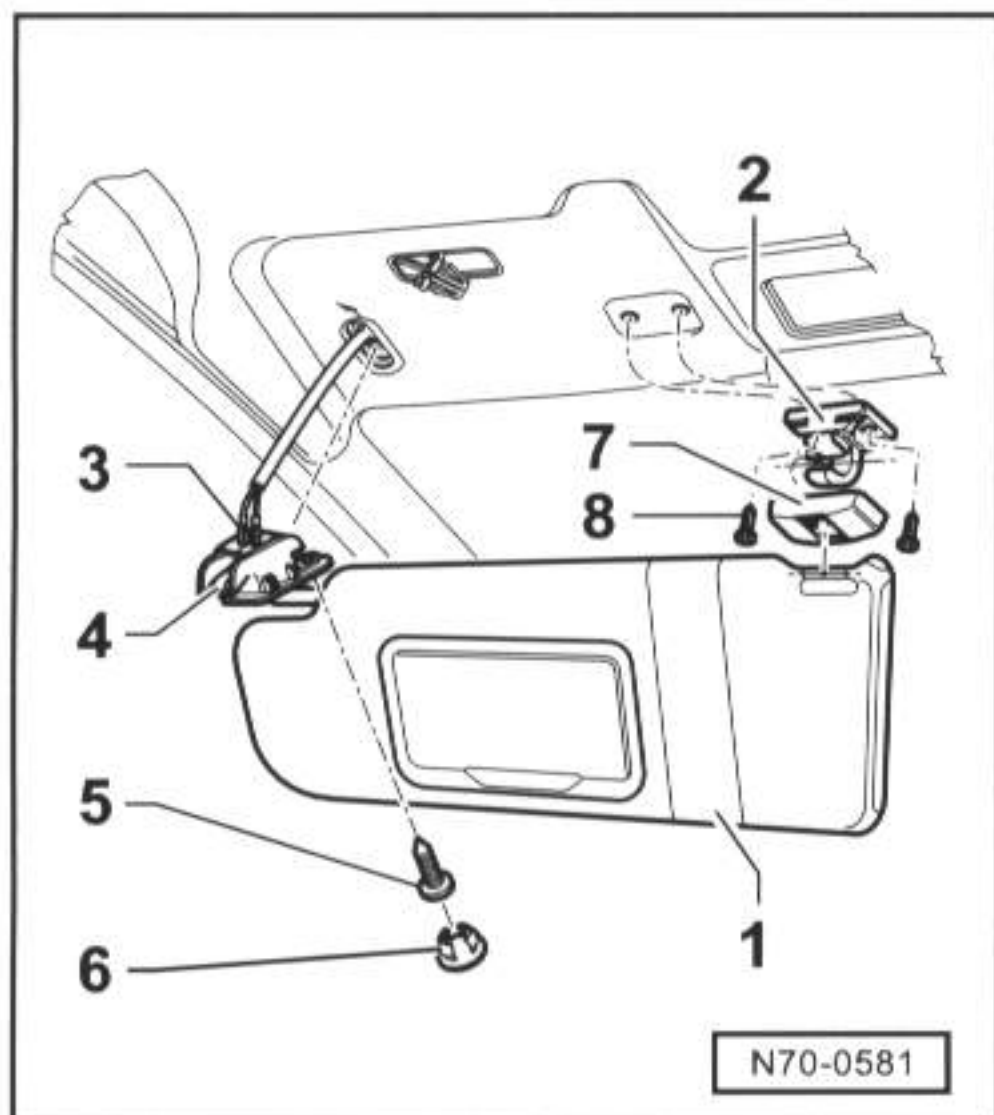
装配概述

- 1- 螺栓
- 2- 中部遮阳板
- 3- 车内灯
- 4- 螺栓
◆ 2个
- 5- 顶盖内衬固定件
- 6- 端条
- 7- 顶盖内衬

-- 70-57 --

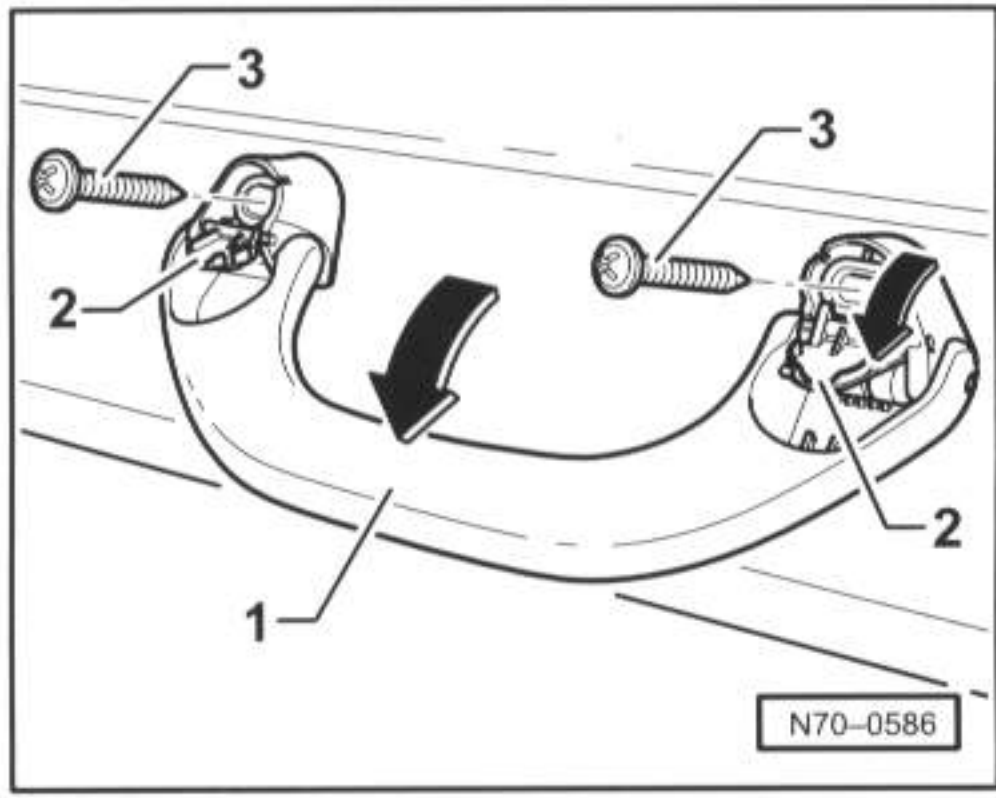
拆卸

- 拆卸A柱上饰板 => 70-32页
- 拆卸B柱上饰板 => 70-38页
- 拆卸C柱上饰板 => 70-40页
- 松开顶盖内衬上部区域的车门密封条。

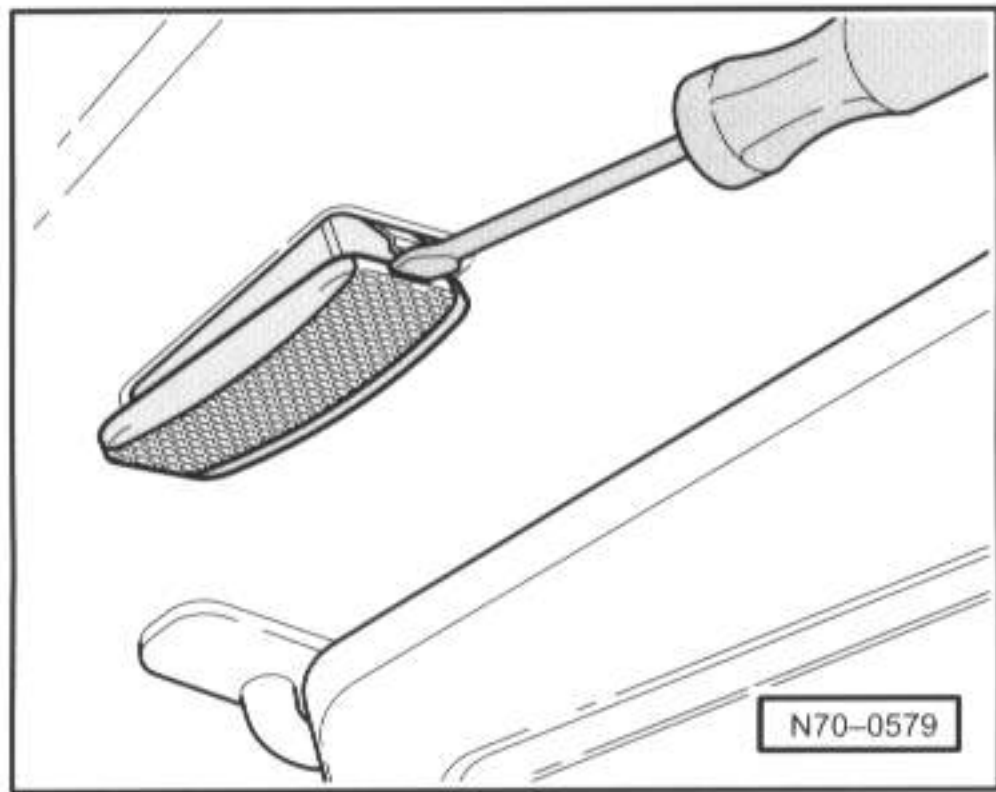


- ◀ - 从定位支撑-2-上摘下遮阳板-1-。
- 撬出饰盖-6-。
- 旋出螺栓-5-。
- 从定位件上取下遮阳板支撑座-4-，然后脱开插头连接-3-。
- 撬下饰盖-7-。
- 旋出螺栓-8-，并取下定位支撑-2-。

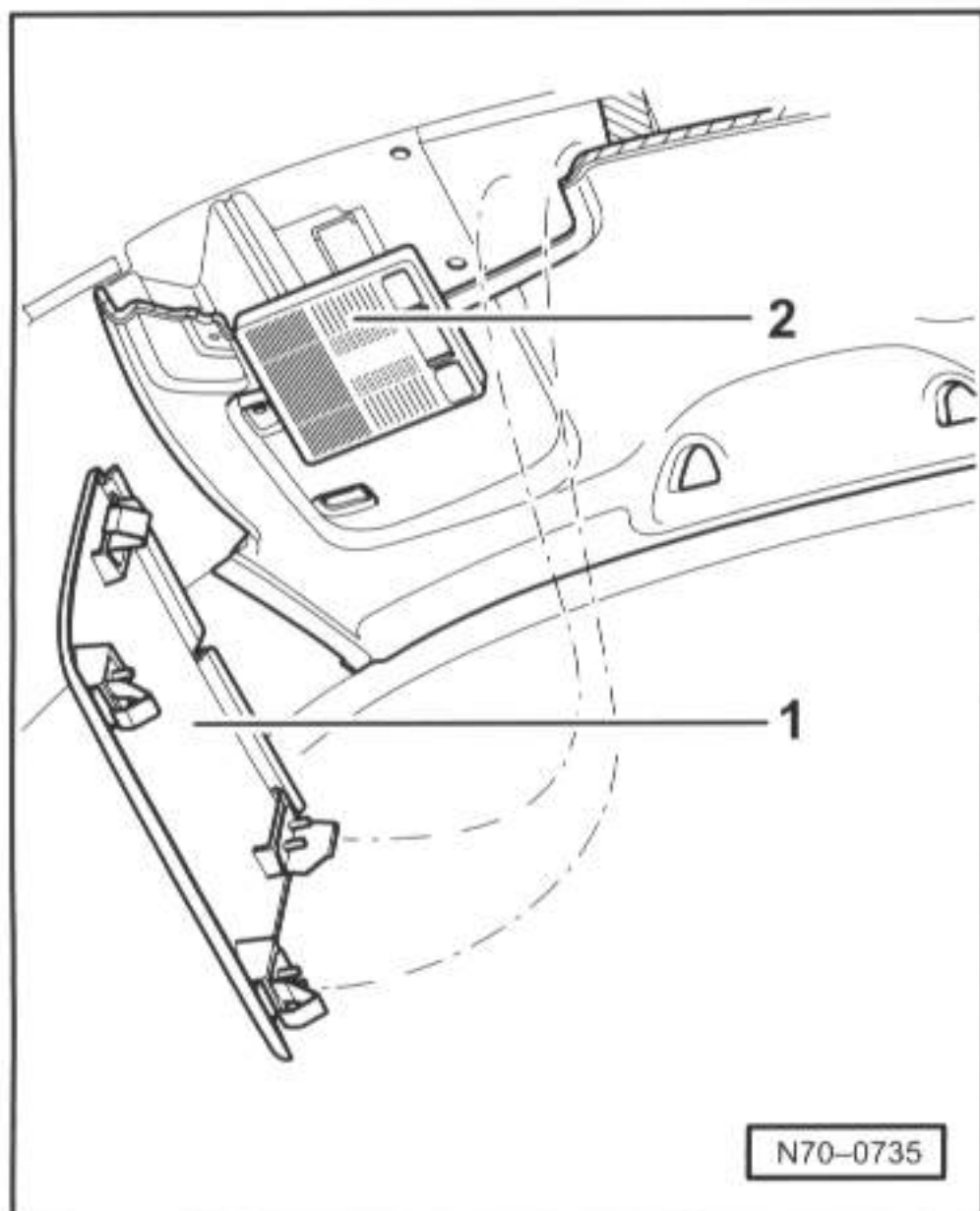
-- 70-58 --



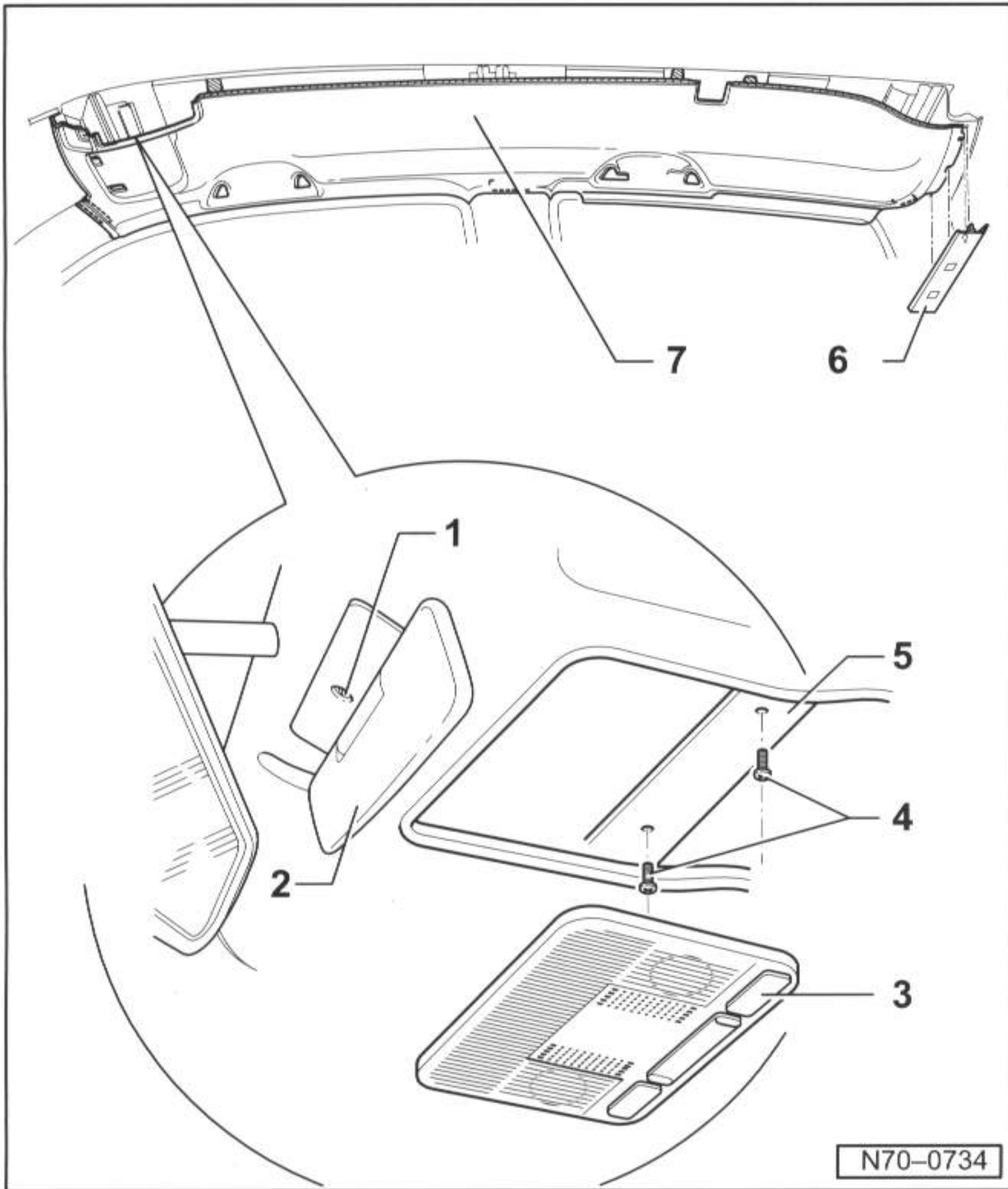
- ◀ - 将把手-1-向下翻。
- 用螺丝起子撬起盖罩-2-, 并掀开。
- 旋出螺栓-3-, 然后取下把手-1-。



- ◀ - 用一个小螺丝起子撬出化妆镜照明灯。
- 脱开插头连接。



- ◀ - 用一个螺丝起子松脱盖罩-1-。
- 松脱车内灯-2-。
- 脱开车内灯插头连接。



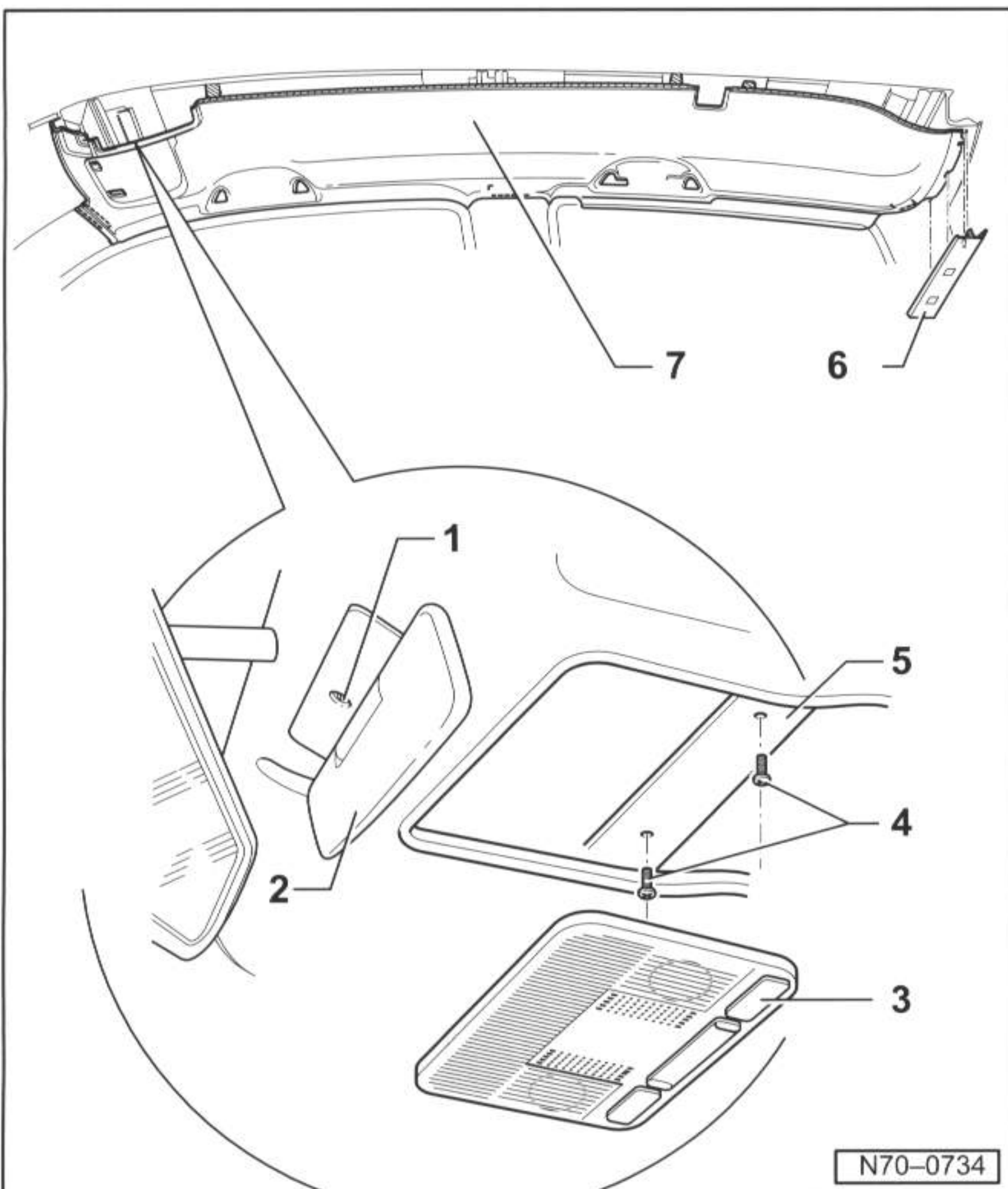
- 旋出螺栓-1-，然后取下中间的遮阳板。
- 旋出螺栓-4-。
- 与另一个装配工一起降低顶盖内衬-7-（小心折断），然后经过后行李箱盖从车中取出。

安装

- 顶盖内衬-7-前部对准遮阳板支撑座。
- 用两个螺栓-4-固定顶盖内衬。
- 将护条-6-卡在车顶框架上。

N70-0734

-- 70-61 --



- 装配安装件。

提示:

- ◆ 安装后检查护条-6-是否整个处于后行李箱盖密封条的压边之中。

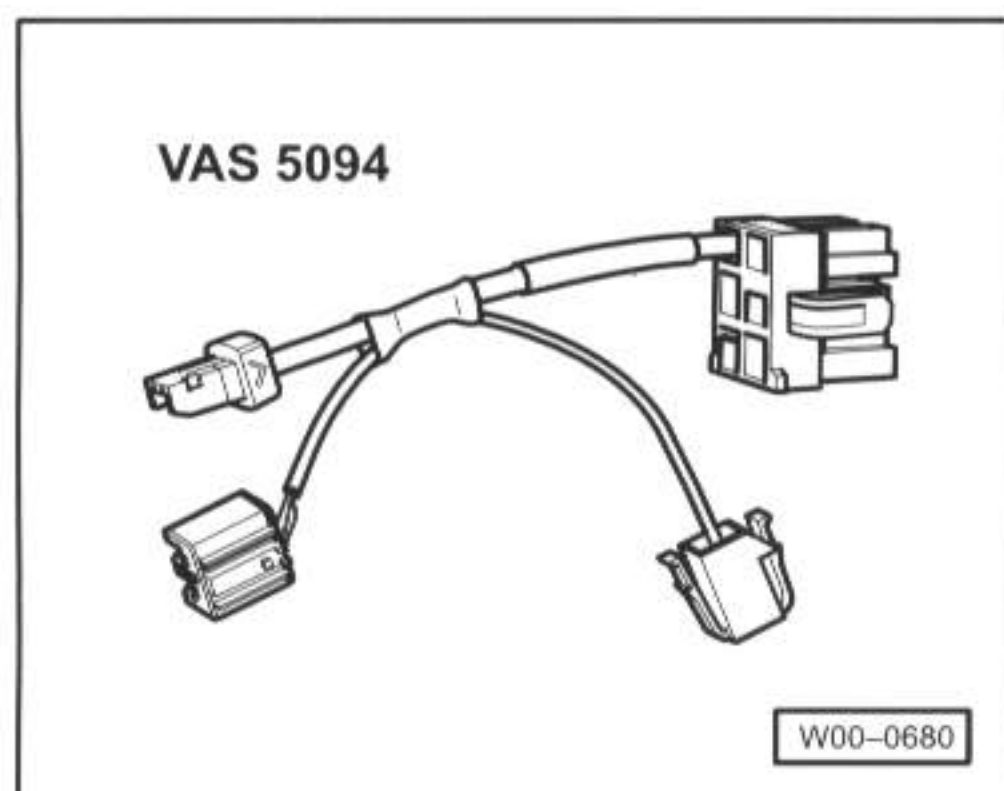
N70-0734

-- 70-62 --

前座椅

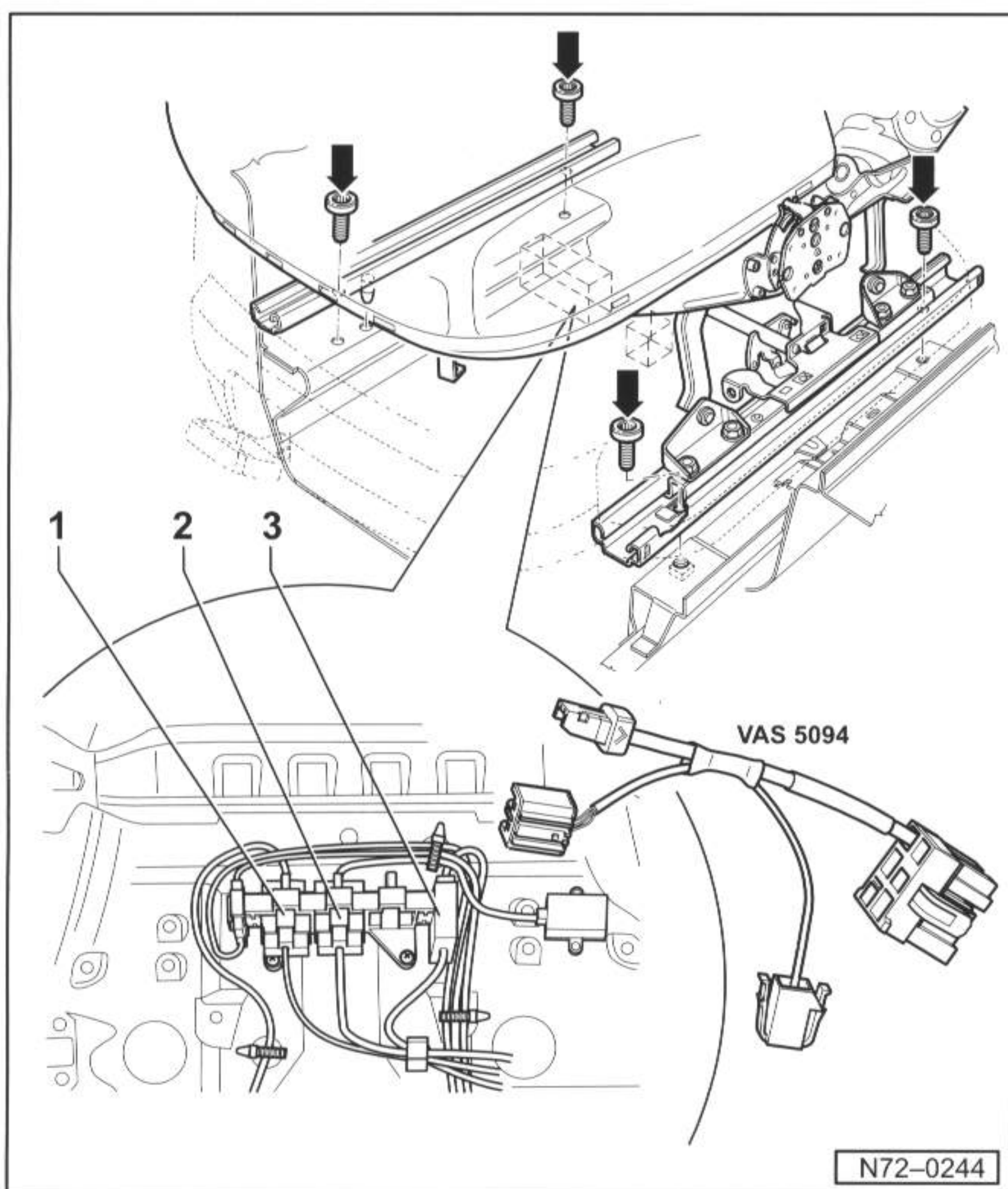
工具

必备的专用工具、操作设备、检测仪器以及辅助工具



◀ ◆ VAS 5094, 安全气囊适配器。

-- 72-01 --



拆卸和安装前座椅

注意!

在对电气装置进行工作之前, 断开蓄电池接地线。

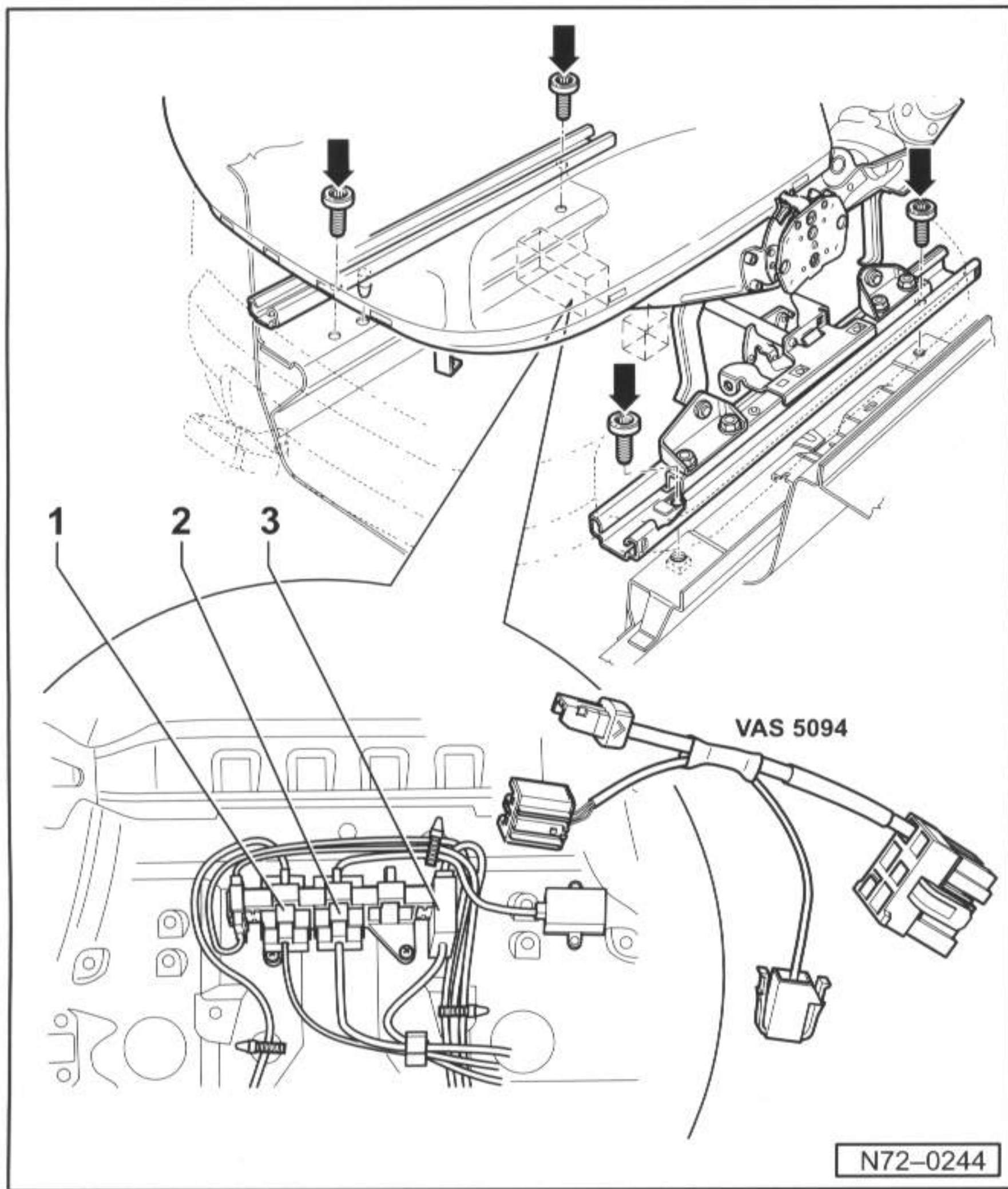
注意!

在接触安全气囊系统之前, 操作人员必须释放自身静电。通过触摸诸如水龙头、暖气管或金属支架之类接地的金属零部件可实现释放自身静电。

提示:

◆ 在断开蓄电池之前请您注意收音机操作说明中有关编码的提示。

-- 72-02 --

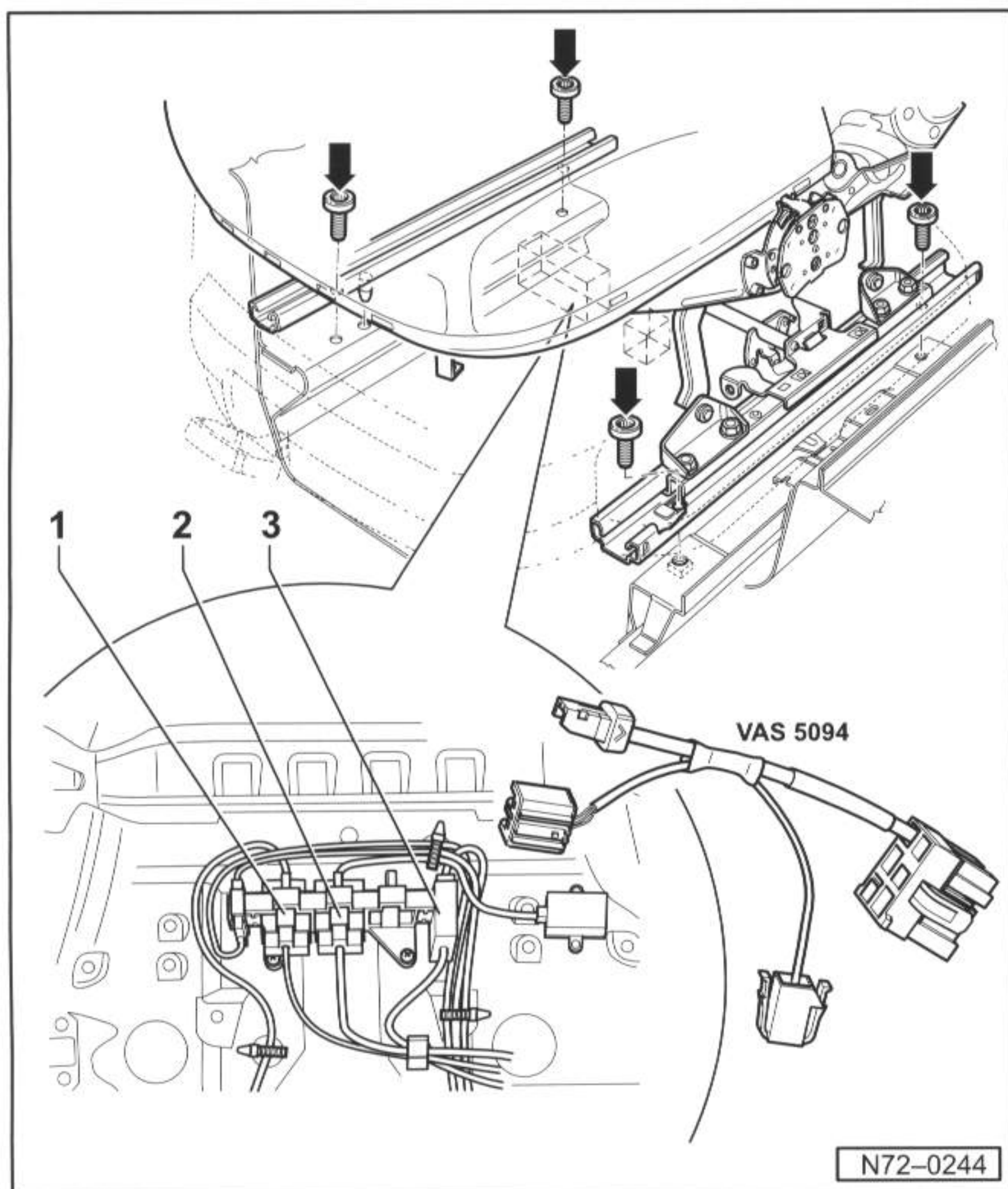


- ◆ 在连接蓄电池连接后必须注意，要按照维修手册和/或操作说明检查车辆装备（收音机、时钟、电动车窗升降机等）。
- ◆ 在拆卸和安装时，必须根据不同的装备考虑到细微的差异。
- ◆ 将座椅连同滑轨一起拆卸。

拆卸

- 把座椅向前推。
- 从后面旋出螺栓（25Nm）（箭头所示）。
- 把座椅向后推。
- 从前面旋出螺栓（25Nm）（箭头所示）。

-- 72-03 --



- 把座椅略微抬起，然后脱开用于锁扣识别-1-、座椅加热装置-2-和侧面安全气囊-3-（如果有）的插头连接。
- 将适配器 VAS 5094插到侧面安全气囊的插头连接上。

安装

安装以倒序进行。

提示：

- ◆ 如果装配后安全气囊故障警示灯（K 75）发出故障信号，那么就必须要用故障读取装置 V.A.S.5051删除该故障代码存储，然后重新查询。

-- 72-04 --

关于前座椅的技术信息在维修手册定稿之前还不能编制。
这些信息以后将在更新的版本或者技术说明中出版。

-- 72-05 --

后座椅

关于后座椅的技术信息在维修手册定稿之前还不能编制。
这些信息以后将在更新的版本或者技术说明中出版。

-- 72-06 --

前座椅坐垫和座套

由于技术原因，关于前座椅坐垫和座套的技术信息在维修手册定稿之前还不能编制。这些信息以后将在更新的版本或者技术说明中出版。

-- 74-01 --

座椅加热元件

由于技术原因，关于前座椅加热元件的技术信息在维修手册定稿之前还不能编制。这些信息以后将在更新的版本或者技术说明中出版。

-- 74-02 --

后座椅座套和坐垫

由于技术原因，关于前、后座椅坐垫和座套的技术信息在维修手册定稿之前还不能编制。这些信息以后将在更新的版本或者技术说明中出版。